



- 1، منتجات التعبئة والتغليف، ملفوفة بشكل فردي.
- 2، سهلة (العمل) مباراة مع مسامير.
- 3، لديها عدم الانزلاق الحصر.
- 4، والسكن لديه جنة مستقلة نسبيا لتسهيل معالجة من العملاء المتعلقة الطلق.
- 5، جميع التعبئة والتغليف الكيس.
- 6، والمنتج هو مادة البلاستيك الخام

والغرض الرئيسي

متر مربع سطح المكتب، والفوارق الإقليمية لأن تركيزا، مع اسم مختلف ويمكن أن تستخدم أيضا في مختلف الصناعي الرئيسي مربع تقاطع، متر مربع، وأماكن إيواء الالكترونية وغيرها تستخدم أساسا لفي الأماكن المغلقة والهواء الطلق الكهربائية، والاتصالات، ومعدات مكافحة الحرائق، التوحد الصلب، والالكترونيات، والسلطة نطاق والسكك الحديدية ومواقع البناء، والديوك، والمطارات والفنادق والمصانع الكبيرة، وتلوث البيئة.

:الخدمة والمعالجة

- 1.Developing القوالب والآلات
- 2 Modification.المنتجات ومعالجتها
- يمكن تعديل 3 المنتجات والمواد والألوان حسب الحاجة.
- 4 تعديل ومعالجة اعتمادا على العفن. Additional.وزادت تكاليف
- 5 آلة قذيفة Professional.ختم

SZOMK



▶ **Enclosure Manufacturer**
www.chinaenclosure.com

SZOMK

Customizable
Cutout, sticker
Silkscreen, color



Weight :139 g
Model No. AK-D-20

Size:4.25*5.98*2.13 inch
108*152*54 mm

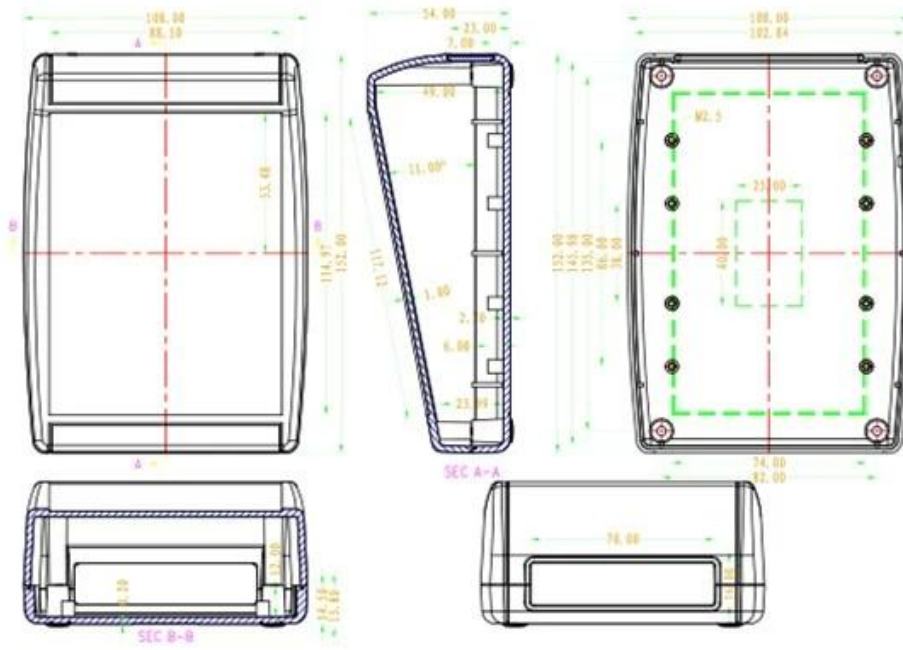
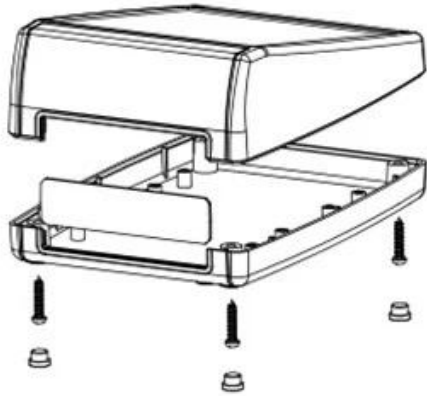
SZOMK



SZOMK



AK-D-20





QQ

2406659781



Tel

86-755-83222882
86-18598241813



Add

628Room,505 Building ,Shangbu industry,
Hangtian road ,Futian district ,Shenzhen,
China,518031



Email

emily@szomk.com.cn



skype

szomk1010