

• خطوات العمل

1. تنظيف الشاشة من الغبار والبقع باستخدام قطعة قماش ناعمة.
2. إزالة الغراء القديم (إذا كان موجوداً) باستخدام مسحات خضراء مخصصة لإزالة الغراء.
3. تنظيف الشاشة (بالتفصيل) باستخدام مسحات خضراء مخصصة.
4. إزالة المواد الكاشطة القديمة باستخدام مسحات خضراء مخصصة.
5. تنظيف الشاشة من المواد الكاشطة باستخدام مسحات خضراء مخصصة.
6. تغيير اللون باستخدام مسحات خضراء مخصصة.

• خطوات العمل

تتمثل الخطوات في تنظيف الشاشة من الغبار والبقع باستخدام قطعة قماش ناعمة، إزالة الغراء القديم (إذا كان موجوداً) باستخدام مسحات خضراء مخصصة لإزالة الغراء، تنظيف الشاشة (بالتفصيل) باستخدام مسحات خضراء مخصصة، إزالة المواد الكاشطة القديمة باستخدام مسحات خضراء مخصصة، تنظيف الشاشة من المواد الكاشطة باستخدام مسحات خضراء مخصصة، وتغيير اللون باستخدام مسحات خضراء مخصصة.

خدمة التخصيص التي نقدمها

- 1، انقطاع / قطع ثقب
- 2، والشاشة الحربية / طباعة شعار
- 3، ملصق
- 4، جعل المواد الكاشطة جديدة
- 5، تغيير اللون

SZOMK



▶ **Enclosure Manufacturer**
www.chinaenclosure.com

SZOMK



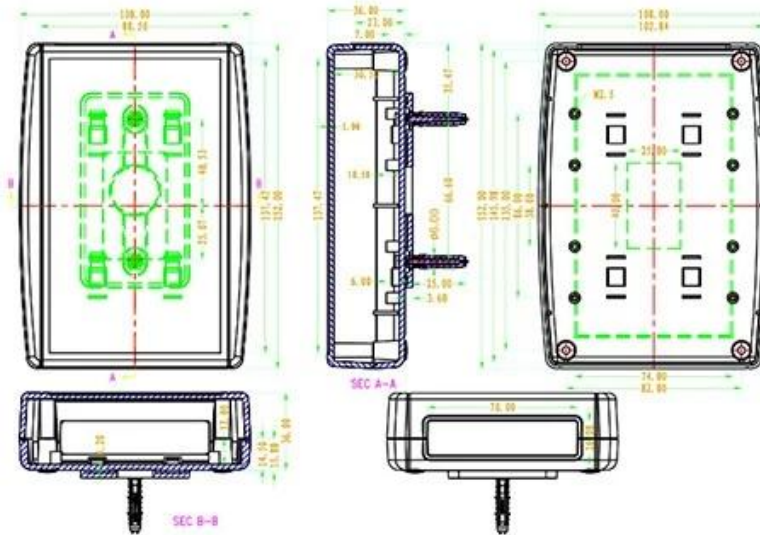
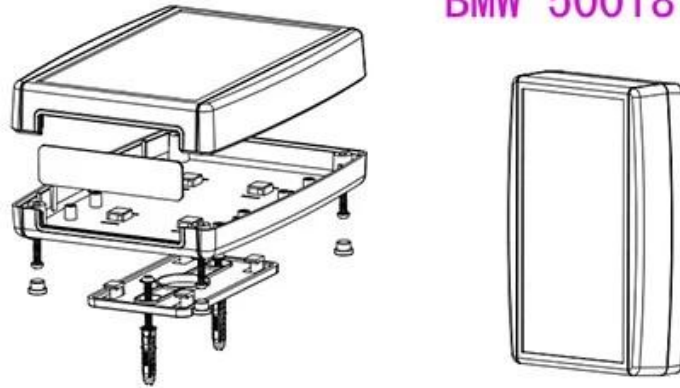
SZOMK



SZOMK

szomk.004@gmail.com

BMW 50018





QQ

2406659781



Tel

86-755-83222882
86-18598241813



Add

628Room,505 Building ,Shangbu industry,
Hangtian road ,Futian district ,Shenzhen,
China,518031



Email

emily@szomk.com.cn



skype

szomk1010