

# ملم شنتشن البلاستيك القالب آلة 122X78X27 المنتجات البلاستيكية المحمولة الضميمة

عرض المنتج:

## SZOMK

Customizable  
Cutout, sticker  
Silkscreen, color



Model No.    127\*72\*37 mm  
AK-H-28        5\*2.83\*1.46 inch

47g

مواصفات المنتج:

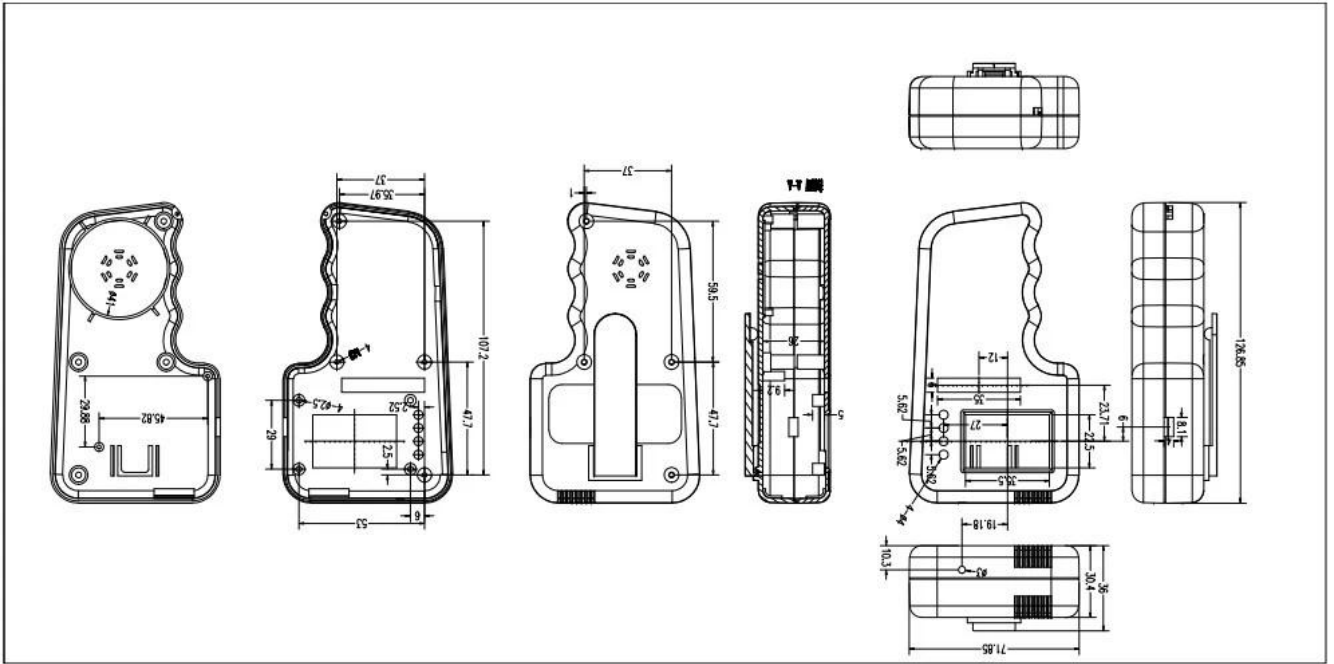
ENCLOSURE ONE-STOP توفير خدمات	
نوع	بلاستيك مرفقات محمولة
نموذج رقم:	AK-H-28

بحجم	ملم / 5 * 2.83 * 1.46 * 37 × 72 × 127 بوصة
وزن	و 47g
لون الجسم	أسود / أبيض / شفاف ويمكن تخصيصها
لون جانبي	برتقالي / أخضر / رمادي ويمكن أيضا أن تكون مخصصة
مواد	بلاستيك ABS
خدمة مخصصة	قطع التدريجي / بالشاشة الحريرية / النقش بالليزر / ملصقا / التنصت / القطع بالليزر وهلم جرا
رسم	PDF / CAD / 3D
أفضلية	DIY customized يمكن أن تفعل أمر صغير

## مزايا ل اليد التي عقدت الضميمة

1. hering، corrosion، لديه مقاومة قوية للتآكل ، والقمح .
2. يمكن تشكيلها على سطح مجموعة متنوعة من الألوان ، لتعظيم تناسب الاحتياجات الخاصة بك .
3. لديها صلابة قوية ، يمكن أن تكون محمية جيدا الالكترونيات الخاصة بك .

## **:عرض الرسم**



قبة يمكننا القيام به بالنسبة لك؟ انوبة منتجات البلاستيك آلة W



1. نحن نقدم الآلاف من العلبه العامة ولدينا بعض السلع في مخزوننا .

موك: 1 جهاز كمبيوتر شخصى

2. موك: 20--50 جهاز كمبيوتر شخصى ----- cervice صغيرة مخصصة diy يمكننا أن نفعل

3. pcb) يمكننا تصميم مرفقات مخصصة خاصة (إذا كنت توفر

4. (تخصيص القالب الخاص (تقديم عينة أو ملف الخطوة

6. التسمية / بالشاشة الحرارية / النقش PVC / خدمة مخصصة: انقطاع / العفن / لوحة الاكرليك / بالليزر / ملصقا / سيليكون / تغيير اللون وهلم جرا

**من نحن؟**



## Company Profile



### High Quality Enclosure One-stop Service

SHENZHEN OMK ELECTRONICS CO., LTD هي الآن واحدة من أكبر الموردين لجميع أنواع ، medi-cal ، العبوات البلاستيكية والمعدنية في مختلف مجالات الإلكترونيات ، الكهربائية ، والاتصالات الصناعية وأغراض المشاريع البحثية ، لدينا أكثر من 1000 قالب ، ويمكننا أن نفعل انقطاع ، ملصقا ، نحت الليزر وخلق قالب جديد بالنسبة لك في العالم الصناعي ، والشاشة الحريرية اليوم ومع التطور السريع لجميع الصناعات ، يتم استشعار حاجة هذه المنتجات أكثر من أي وقت مضى ، وتلبية هذه الاحتياجات و مساعدتك في الوصول إلى المثل العليا الخاصة بك .

#### ميزة SZOMK:



R&D  
CUSTOMIZE



Advanced  
TECHNOLOGY



Strictly  
QUALITY CONTROL



Excellent  
SERVICE TEAM



Certificated iso, quality assurance  
Certificated FCC & CE

Small order	It's no problem MOQ=1
QTY order	High quality short delivery time
Urgent order	Urgent order no problem how many pcs finished we will sending to you at once

س ص شنتشن F السلطة الفلسطينية ج ملك وأمبير. د شرم أنا النسخة ذ  
البلاستيك الطبذ الضميمة

التعبئة:

1) التغليف الصناعي الضميمة بواسطة كيس بولي

2) ثم كرتون التصدير القياسية

3) حسب طلب الزبون

**توصيل:**

منتج الأسهم القياسية	أيام عمل 1-3
منتج مخصص في الأوراق المالية	أيام عمل 3-10
منتج مخصص من المخزون	يوم عمل 10-20

سيوس جدا حالة تومر مختلفة ، يرجى الاتصال تأكيد المبيعات لدينا للحصول E: الصورة REMARK  
على التفاصيل.