

التغليف & أمبير ؛ توصيل

المنتجات المذكورة في هذا الكتيب هي من صنع شركة SZOMK excludet. لا يمكن استخدامها في التطبيقات التي تتطلب موثوقية عالية أو أداءً فائقاً. يرجى قراءة التعليمات الواردة في الكتيب قبل الاستخدام. يرجى الاتصال بـ SZOMK للحصول على مزيد من المعلومات. SZOMK
5-15 سنة ضمان

المنتجات

1.Type: الالكترونية الضميمة الألومنيوم التحكم الضميمة
2: AK-C-B69. نموذج رقم
3.Size: 21 (H) 51 (W) 102 (L) ملم
4. موك: 1 قطعة

الضميمة ديكاست excludet مقدمة من الألومنيوم مربع

يستخدم صندوق البثق الألومنيوم الميثوق ديكاست بمثابة الأنود ، وضعت في المنجل بالكهرباء ، شكلت اصطناعيا الضميمة وجود فيلم واقية أكسيد الألومنيوم على السطح.

مقذوف الالومنيوم مربع الضميمة ميزات ديكاست

- لديه مقاومة قوية للتآكل ، التجوية ، التآكل .
- يمكن تشكيلها على سطح مجموعة متنوعة من الألوان ، لتعظيم تناسب الاحتياجات الخاصة بك .
- لديها صلابة قوية ، يمكن أن تكون محمية جيدا الالكترونيات الخاصة بك .

غلاف ألمنيوم مقذوف

اكتب	B-Normal
علامة تجارية	SZOMK
مواد	الألومنيوم
نموذج رقم:	AK-C-B69
Size46	21 (H) * 51 (W) * 102 (L)
اللون	يمكن تخصيص الألوان الرمادية والألوان المختلفة
مخصصة موك	1 قطعة
مستوى الحماية	IP54
المهلة	أيام بعد الحصول على الدفع 7-15
التعبئة العادية	كرتون ورغوة بلاستيكية وتغليف شريط

صورة تفصيلية من العلبة الألومنيوم مقذوف

SZOMK

Customizable
cutout, sticker
silkscreen, color



Weight: 61g

Model No. AK-C-B69

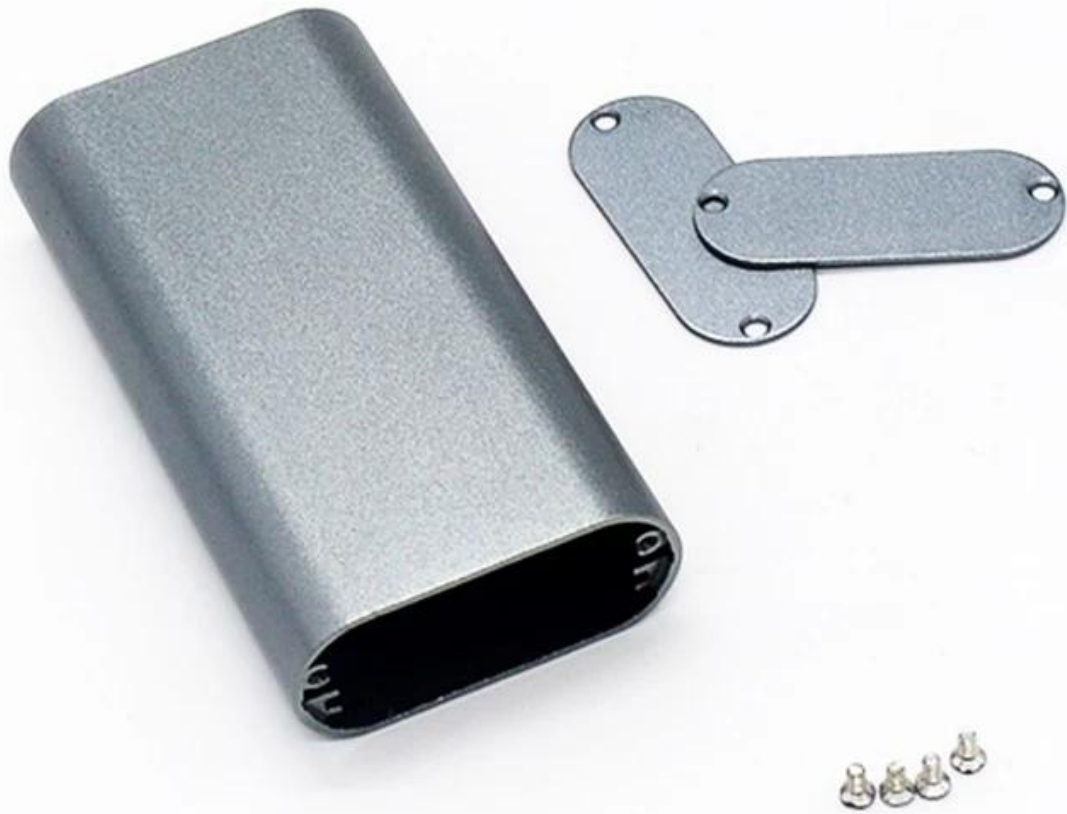
Size: 4.02*2.01*2.83 inch

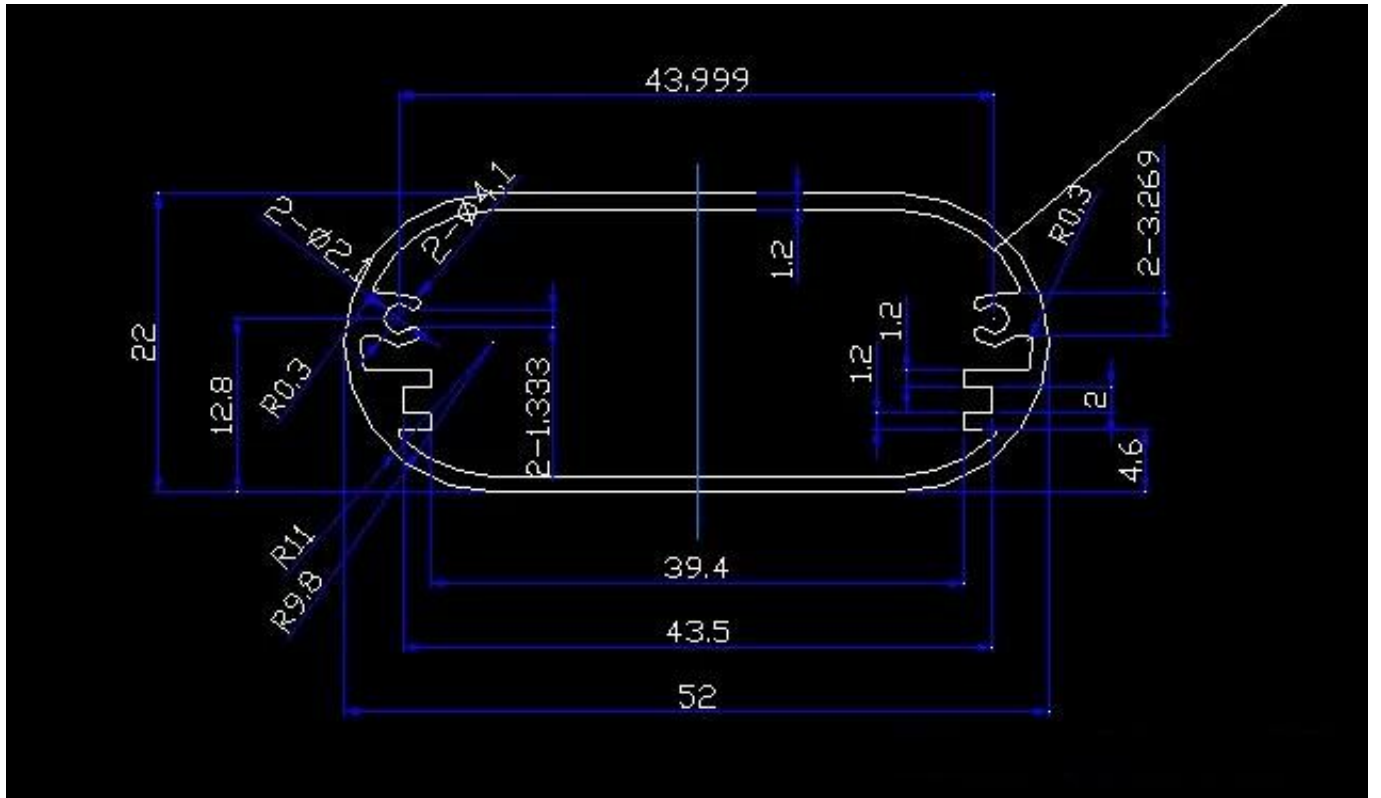
102*51*21 mm

SZOMK



SZOMK





الشهادات




Certificated iso,quality assurance
Certificated FCC & CE

!أي أسئلة، رجاء اتصل لنا



Name

Carina



QQ

2819022460



Tel

81-755-83222882
+86 18819070232



Add

**16-6Floor, 505Building ,Shangbu Industry
Area, Hangtian RD, Futian District ,Shenzhen
China**



Email

carina@szomk.net



Skype

szomk1010



WhatsApp

18819070232