

التغليف & أمبير ؛ توصيل

المنتجات المضمنة: المنتجات المضمنة المضمنة المضمنة المضمنة excluded المنتجات المضمنة
المنتجات المضمنة: 5-15 المنتجات المضمنة المضمنة المضمنة المضمنة

المنتجات المضمنة

1.Type: الالكترونية الضميمة الألومنيوم التحكم الضميمة
2: AK-C-B78. نموذج رقم
3.Size: 30 (H) 50 (W) 80 (L) ملم
4. موك: 1 قطعة

الضميمة ديكاست extluded مقدمة من الألومنيوم مربع

يستخدم صندوق البثق الألومنيوم الميثوق ديكاست بمثابة الأنود ، وضعت في المنجل بالكهرباء ، شكلت اصطناعيا الضميمة وجود فيلم واقية أكسيد الألومنيوم على السطح

مقذوف الالومنيوم مربع الضميمة ميزات ديكاست

- لديه مقاومة قوية للتآكل ، التجوية ، التآكل .
- يمكن تشكيلها على سطح مجموعة متنوعة من الألوان ، لتعظيم تناسب الاحتياجات الخاصة بك .
- لديها صلابة قوية ، يمكن أن تكون محمية جيدا الالكترونيات الخاصة بك .

غلاف ألمنيوم مقذوف

اكتب	B-Normal المنتجات المضمنة المضمنة المضمنة
علامة تجارية	SZOMK
مواد	الألومنيوم
نموذج رقم:	AK-C-B78
Size46	30 (H) * 50 (W) * 80 (مم)
اللون	يمكن تخصيص فضي وألوان مختلفة
مخصصة موك	1 قطعة
مستوى الحماية	IP54
المهلة	أيام بعد الحصول على الدفع 7-15
التعبئة العادية	كرتون ورغوة بلاستيكية وتغليف شريط

صورة تفصيلية من العلبة الألومنيوم مقذوف

SZOMK

Customizable
cutout, sticker
silkscreen, color



Weight: 60g
Model No. AK-C-B78

Size: 1.18*1.97*3.15 inch
30*50*80 mm

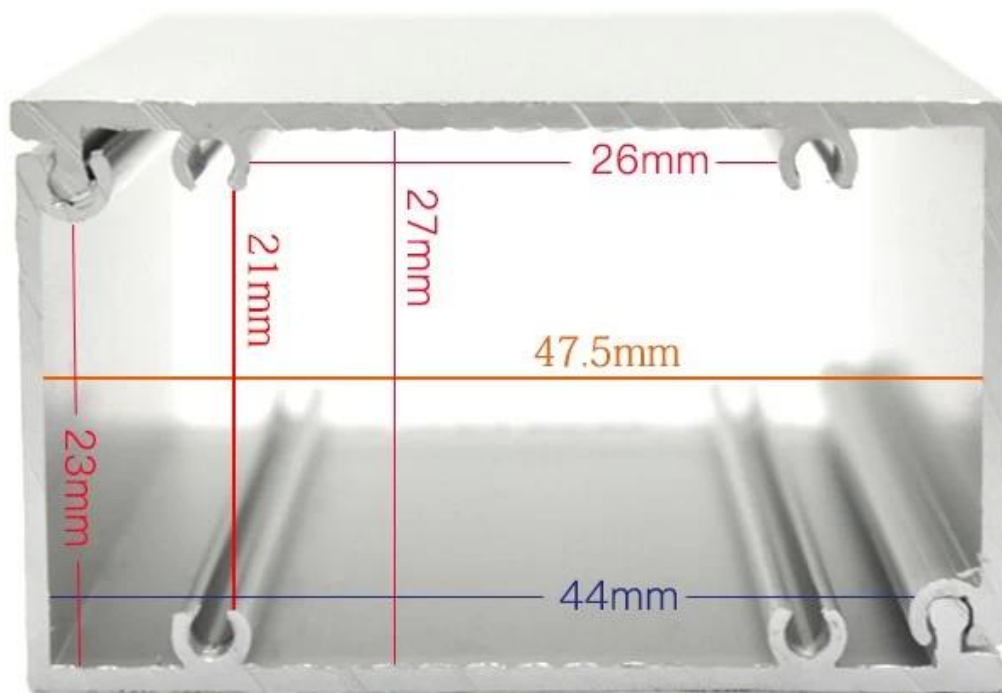
SZOMK



SZOMK



SZOMK



SZOMK



الشهادات



Certificated iso,quality assurance
Certificated FCC & CE

!أي أسئلة، رجاء اتصل لنا



Name

Carina



QQ

2819022460



Tel

81-755-83222882
+86 18819070232



Add

**16-6Floor, 505Building ,Shangbu Industry
Area, Hangtian RD, Futian District ,Shenzhen
China**



Email

carina@szomk.net



Skype

szomk1010



WhatsApp

18819070232