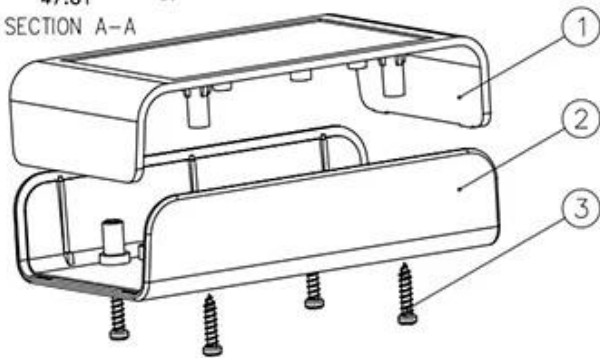
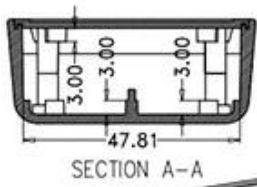


الصين الكهربائية المصنعة الكلاسيكية المصنعة البلاستيك الضميمة العرف

عرض المنتج:



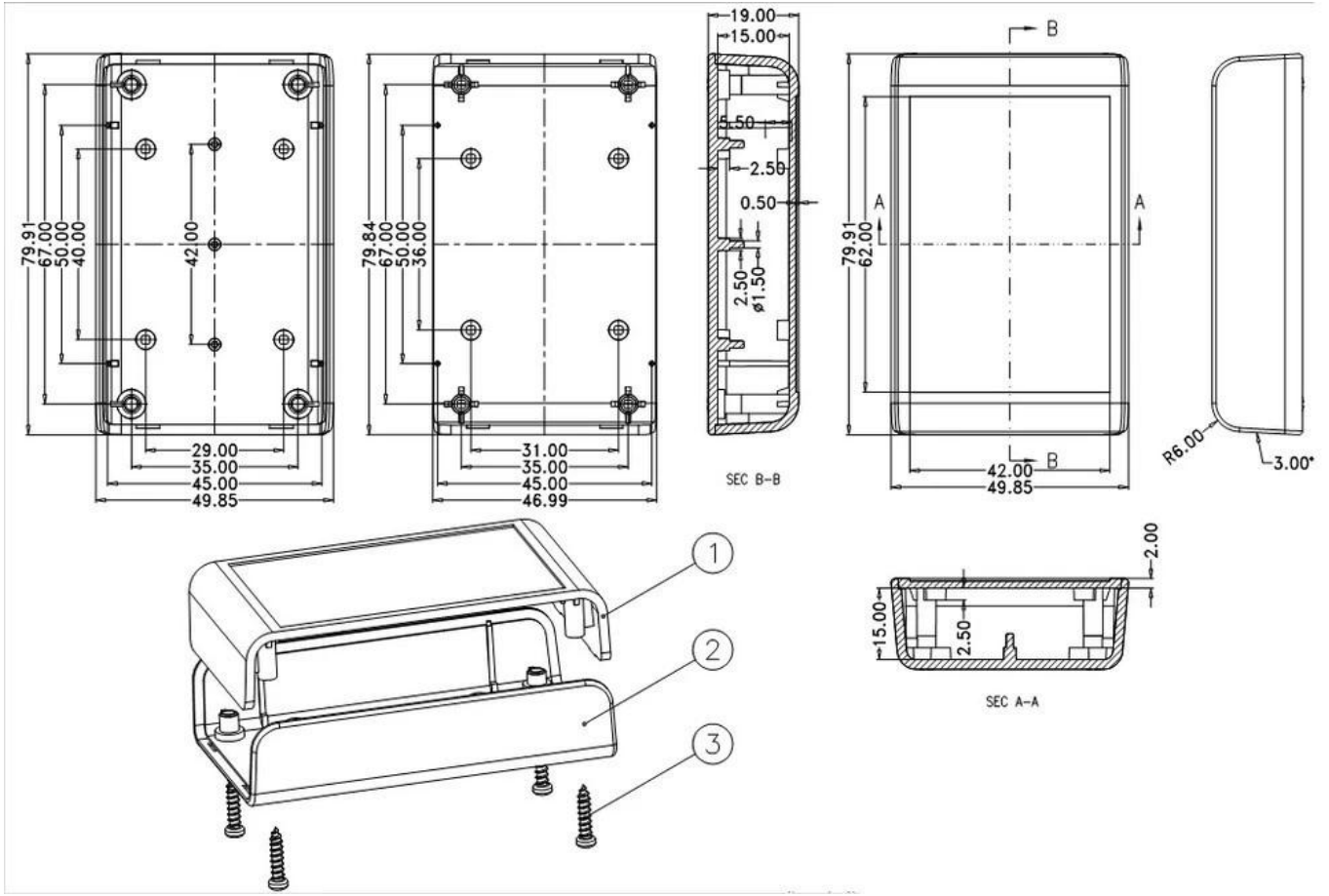
مواصفات المنتج:

ENCLOSURE ONE-STOP توفير خدمات	
نوع	العلبة البلاستيكية القياسية
نموذج رقم:	AK-S-01
SISE	80 × 50 × 19 × 1.97 × 3.15 / مم 0.94 بوصة
وزن	24G
لون الجسم	أسود / أبيض ويمكن تخصيصها
لون جانبي	برتقالي / أخضر / رمادي يمكن أيضا أن تكون مخصصة
مواد	بلاستيك ABS
خدمة مخصصة	قطع التدريجي / بالشاشة الحريرية / النقش بالليزر / ملصقا / التنصت / القطع بالليزر وهلم جرا
رسم	PDF / CAD / 3D
أفضلية	DIY يمكن أن تفعل النظام الصغيرة customized

مزايا ل الكهراء كلاسيكي بلاستيك نسيج

1. لديه مقاومة قوية للتآكل ، التجوية ، التآكل.
2. يمكن تشكيلها على سطح مجموعة متنوعة من الألوان ، لتعظيم تناسب الاحتياجات الخاصة بك.
3. لديها صلابة قوية ، يمكن أن تكون محمية جيدا الالكترونيات الخاصة بك

□ رسم عرض



ما يمكننا القيام به بالنسبة لك؟ حول محمول باليد بلاستيك نسيج



نحن نقدم الآلاف من العلبة العامة ولدينا بعض السلع في مخزوننا.

موك: 1 جهاز كمبيوتر شخصي

موك: 20--50 جهاز كمبيوتر شخصي ----- cervice صغيرة مخصصة diy يمكننا أن نفعل

3. pcb) يمكننا تصميم مرفقات مخصصة خاصة (إذا كنت توفر

4. تخصيص القالب الخاص (تقديم عينة أو ملف الخطوة

6. التسمية / بالشاشة الحرارية / النقش pvc / خدمة مخصصة: انقطاع / العفن / لوحة الاكريليك / بالليزر / ملصقا / سيليكون / تغيير اللون وهلم جرا

من نحن؟



Company Profile



High Quality Enclosure One-stop Service

SHENZHEN OMK ELECTRONICS CO., LTD هي الآن واحدة من أكبر الموردين لجميع أنواع ، medi-cal ، العبوات البلاستيكية والمعدنية في مختلف مجالات الإلكترونيات ، الكهربائية ، والاتصالات الصناعية وأغراض المشاريع البحثية ، لدينا أكثر من 1000 قوالب ، ويمكننا أن نفعل انقطاع ، ملصقا ، نحت الليزر وخلق قالب جديد بالنسبة لك في العالم الصناعي ، lable ، والشاشة الحرارية اليوم ومع التطور السريع لجميع الصناعات ، يتم استشعار حاجة هذه المنتجات أكثر من أي وقت مضى ، وتلبية هذه الاحتياجات و مساعدتك في الوصول إلى مُثلك .

SZOMK: ميزة

SZOMK جميع العلب البلاستيكية ABS ممر UL94-HB Rating



التعبئة & أمبير ؛ التسليم ل العادة بلاستيك نسيج

التعبئة:

- 1) التغليف الصناعي الضميمة بواسطة كيس بولي
- 2) ثم كرتون التصدير القياسية
- 3) حسب طلب الزبون

توصيل:

منتج الأسهم القياسية	أيام عمل 1-3
----------------------	--------------

منتج مخصص في الأوراق المالية	أيام عمل 3-10
منتج مخصص من المخزون	يوم عمل 10-20

ملاحظات: كل حالة عميل مختلفة ، يرجى الاتصال تأكيد المبيعات لدينا للحصول على التفاصيل