

التغليف و أمبير ؛ توصيل

العلبة مربعة الشكل: 102 (L) * 51 (W) * 21 (H) ملم
العلبة مربعة الشكل: 102 (L) * 51 (W) * 21 (H) ملم

معلومات

- النوع: مقذوف الألومنيوم السيطرة الإلكترونية 1.
- AK-C-B69: 2. نموذج رقم
- 3.Size: 21 (H) 51 (W) 102 (L) ملم
4. موك: 1 قطعة

مقدمة من الألومنيوم مقذوف العلبه مربع ديكاست

يستخدم ديكاست العلبه مربع الألومنيوم مقذوف باعتباره الأنود ، وضعت في المنحل بالكهرباء ، شكلت بشكل مصطنع العلبه وجود فيلم أكسيد الألومنيوم واقية على السطح.

مقذوف الألومنيوم مربع العلبه ديكاست الميزات

- لديه مقاومة قوية للتآكل ، التجوية ، التآكل .
- يمكن تشكيلها على سطح مجموعة متنوعة من الألوان ، لتحقيق أقصى قدر من الاحتياجات الخاصة بك.
- لديك صلابة قوية ، يمكن أن تكون محمية بشكل جيد الالكترونيات الخاصة بك .

العلبة الألومنيوم مقذوف

نوع	مقذوف الألومنيوم السيطرة الإلكترونية
علامة تجارية	SZOMK
مواد	الألومنيوم
نموذج رقم:	AK-C-B69
Size46	21 (H) * 51 (W) * 102 (L)
اللون	يمكن تخصيص الألوان الرمامية والمختلفة
مخصص موك	1 قطعة
حماية المستوى	IP54
المهلة	أيام بعد الحصول على الدفع 7-15
التعبئة العادية	تغليف الكرتون والبلاستيك والشريط

صورة من التفصيل العلبه الألومنيوم مقذوف

SZOMK

Customizable
cutout, sticker
silkscreen, color



Weight: 61g

Model No. AK-C-B69

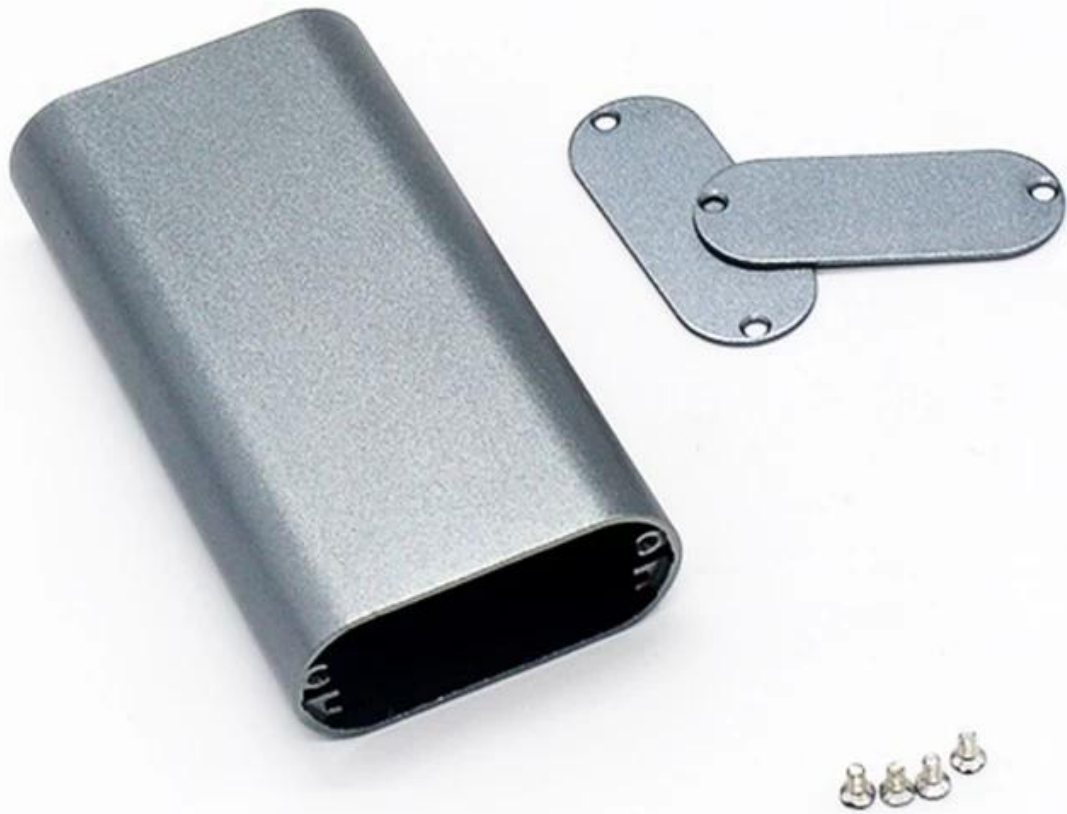
Size: 4.02*2.01*2.83 inch

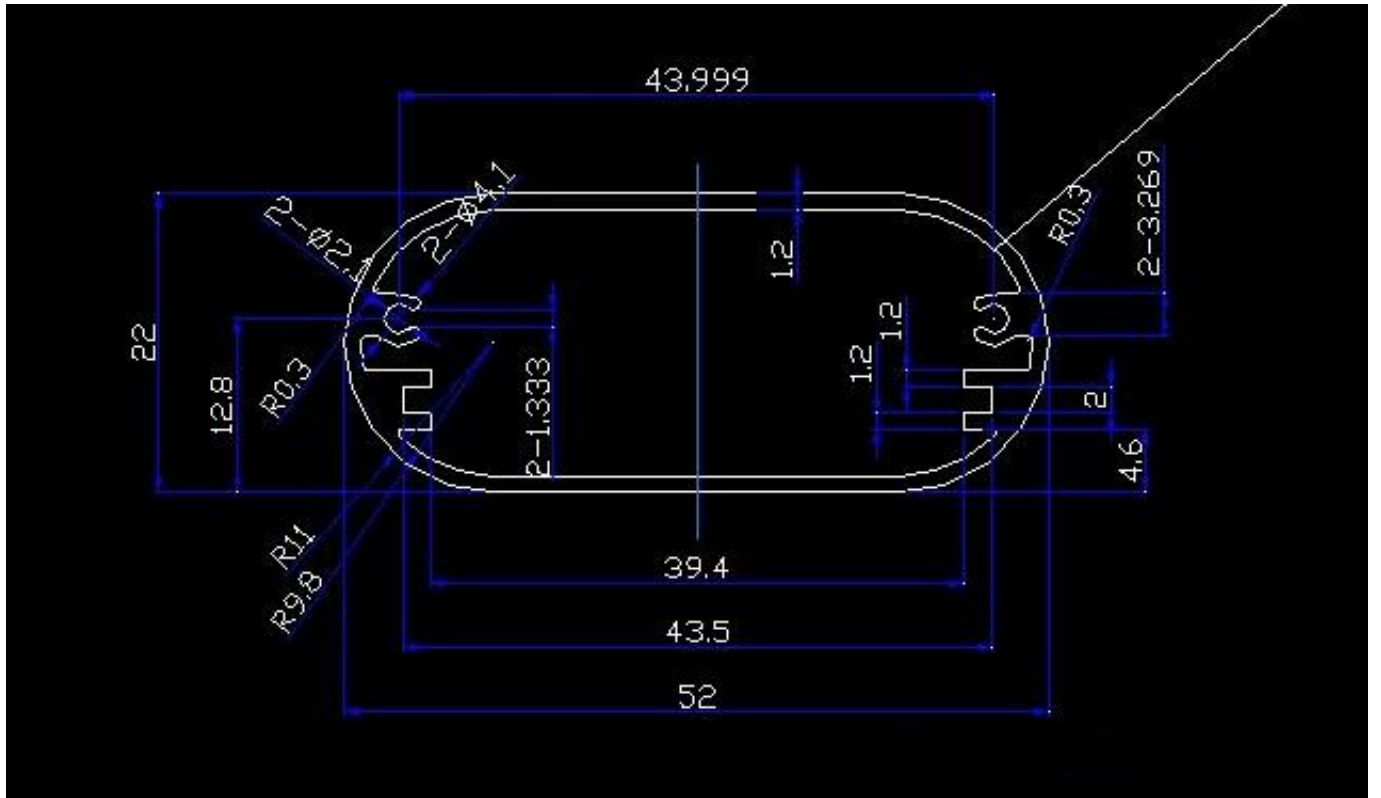
102*51*21 mm

SZOMK



SZOMK





الشهادات



Certificated iso,quality assurance
Certificated FCC & CE

!أي أسئلة، رجاء اتصل لنا



T/T, WESTERN UNION, MONEY
GRAM AND PAYPAL ACCPETED.

Skype: 13691908477

Tel: 86-13691908477

Email: felix@chinaenclosure.com

[Contact Us](#)