

## • خطوات العمل

1. تحضير المواد الخام
2. صب الخليط في القوالب (التي تم تصميمها مسبقاً)
3. وضع القوالب في الفرن (الذي تم ضبطه مسبقاً)
4. إزالة القوالب من الفرن بعد وقت محدد
5. فحص المنتج النهائي
6. تعبئة المنتج النهائي في العبوات

## • خطوات العمل

تتمثل الخطوات الأولى في تحضير المواد الخام، والتي تشمل اختيار المكونات المناسبة وقياسها بدقة. بعد ذلك، يتم خلط المكونات معاً في وعاء عميق حتى يتجانس الخليط. الخطوة التالية هي صب الخليط في القوالب التي تم تصميمها مسبقاً، والتي يجب أن تكون نظيفة وجافة تماماً. بعد ذلك، يتم وضع القوالب في الفرن الذي تم ضبطه مسبقاً على درجة الحرارة المناسبة. بعد وقت محدد، يتم إزالة القوالب من الفرن وفحص المنتج النهائي. أخيراً، يتم تعبئة المنتج النهائي في العبوات المناسبة.

## خدمة التخصيص التي نقدمها

1. انقطاع / قطع الثقوب ،
2. الشاشة الحريرية / طباعة الشعار ،
3. ملصقا ،
4. جعل مزيلات جديدة ،
5. تغيير اللون ،

**SZOMK**



▶ **Enclosure Manufacturer**  
[www.chinaenclosure.com](http://www.chinaenclosure.com)

**SZOMK**

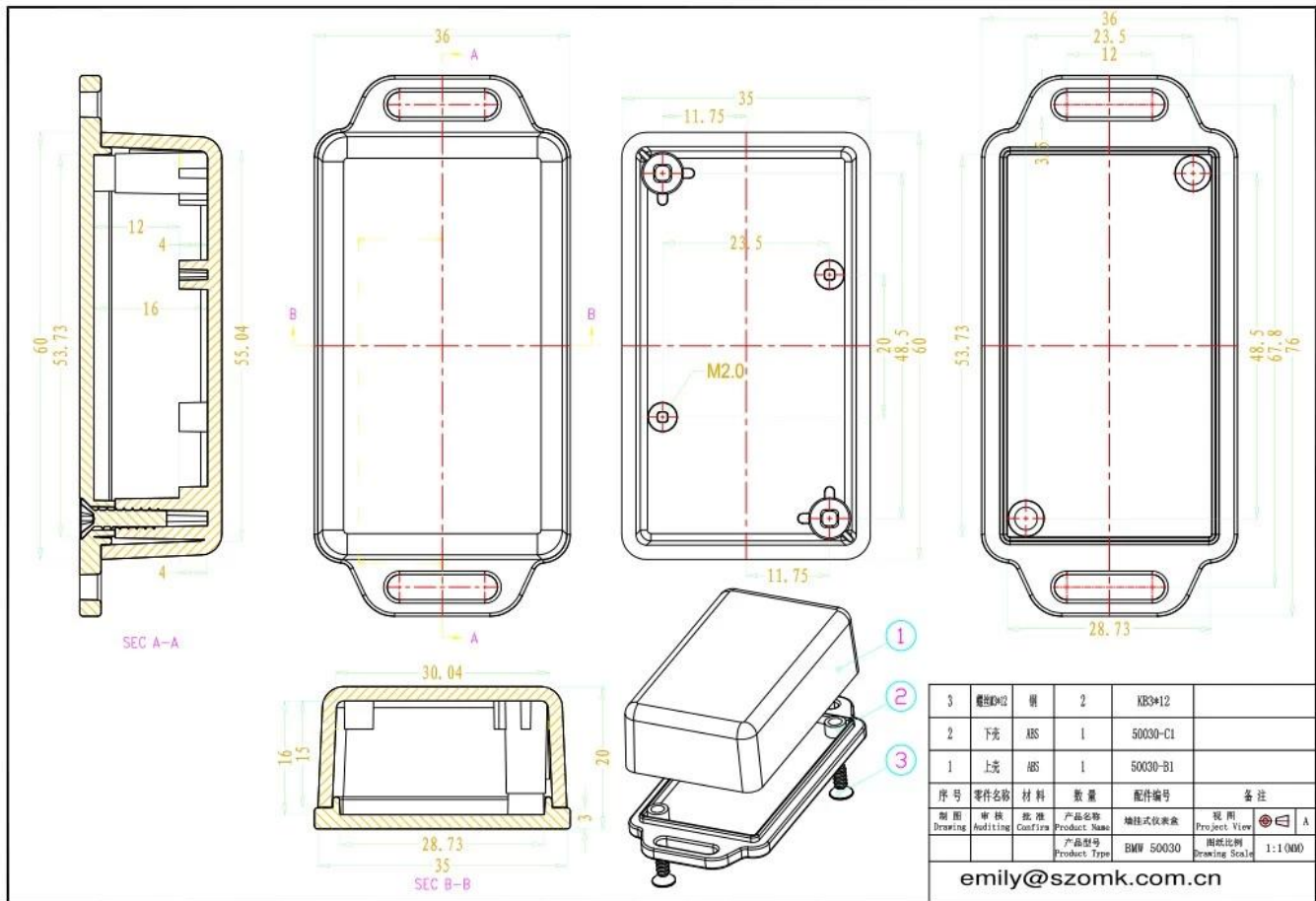


**SZOMK**



**SZOMK**





T/T, WESTERN UNION, MONEY  
GRAM AND PAYPAL ACCPETED.

Skype: 13691908477

Tel: 86-13691908477

Email: felix@chinaenclosure.com

Contact Us