

It is widely used in electronic, instrumentation, automation, communications, power supply units, student projects, amplifiers, Medical and wellness devices, test and measurement equipment, industrial control, peripheral devices and interfaces, switch boxes.



## البلاستيك الضميمة مربع توزيع الالكترونيات abs مزايا

1. مقاومة عالية للحرارة والبرودة.
2. مقاومة عالية للرطوبة والمواد الكيميائية.
3. مقاومة عالية للصدمات والاهتزازات.

## ما يمكننا القيام به بالنسبة لك

1. تصميم وتصنيع قوالب ABS.
2. تصميم وتصنيع مكونات ABS.
3. تصنيع أجزاء ABS (3-5 أجزاء).
4. تصنيع أجزاء ABS.

## البلاستيك الضميمة مربع توزيع الالكترونيات abs صور مفصلة من

# SZOMK



▶ **Enclosure Manufacturer**  
[www.chinaenclosure.com](http://www.chinaenclosure.com)

# SZOMK

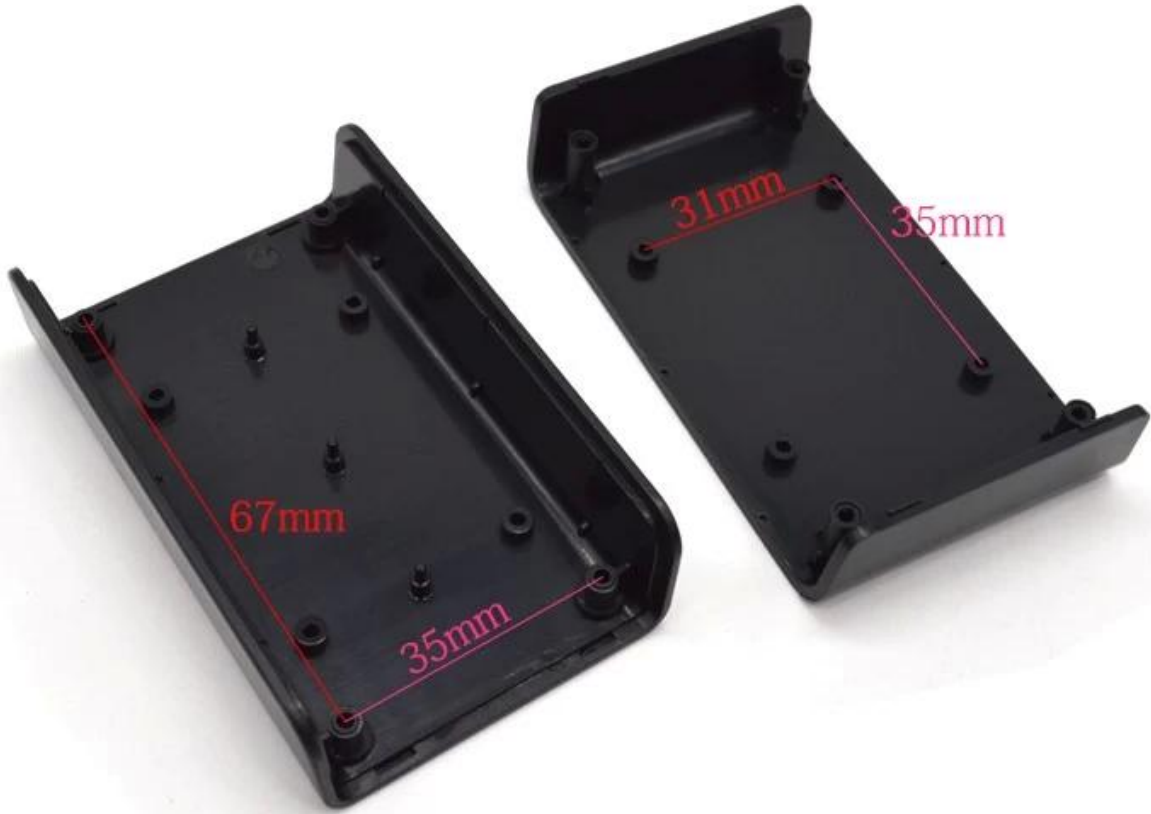
Customizable  
cutout, sticker  
silkscreen, color



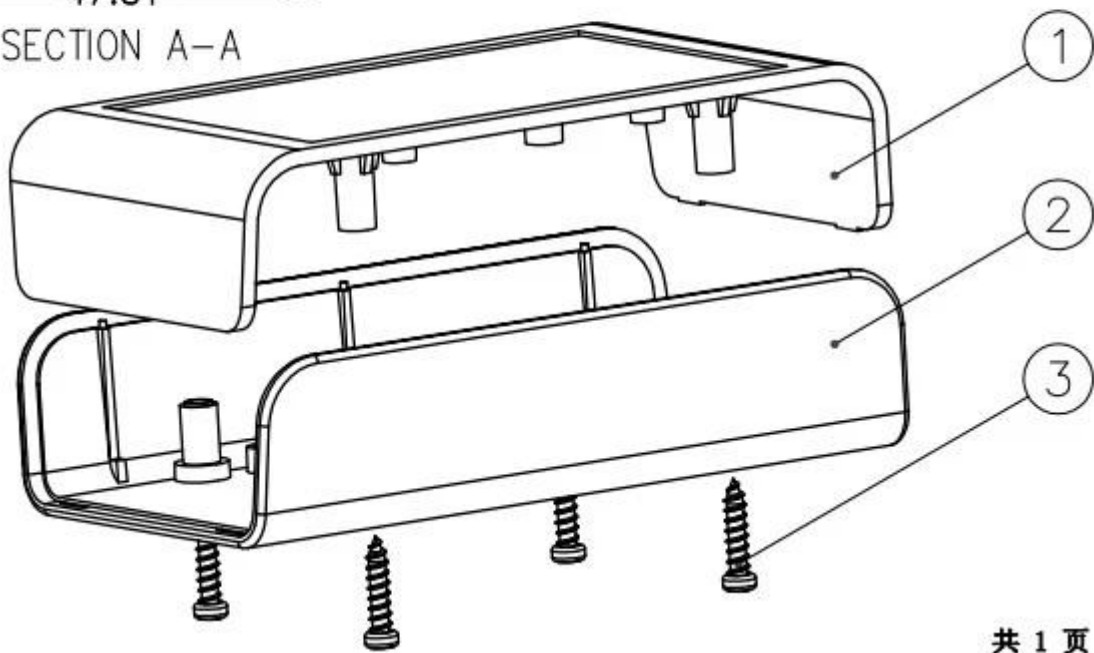
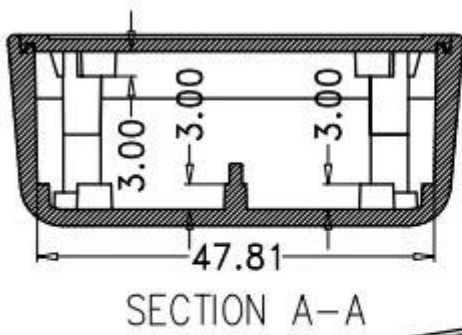
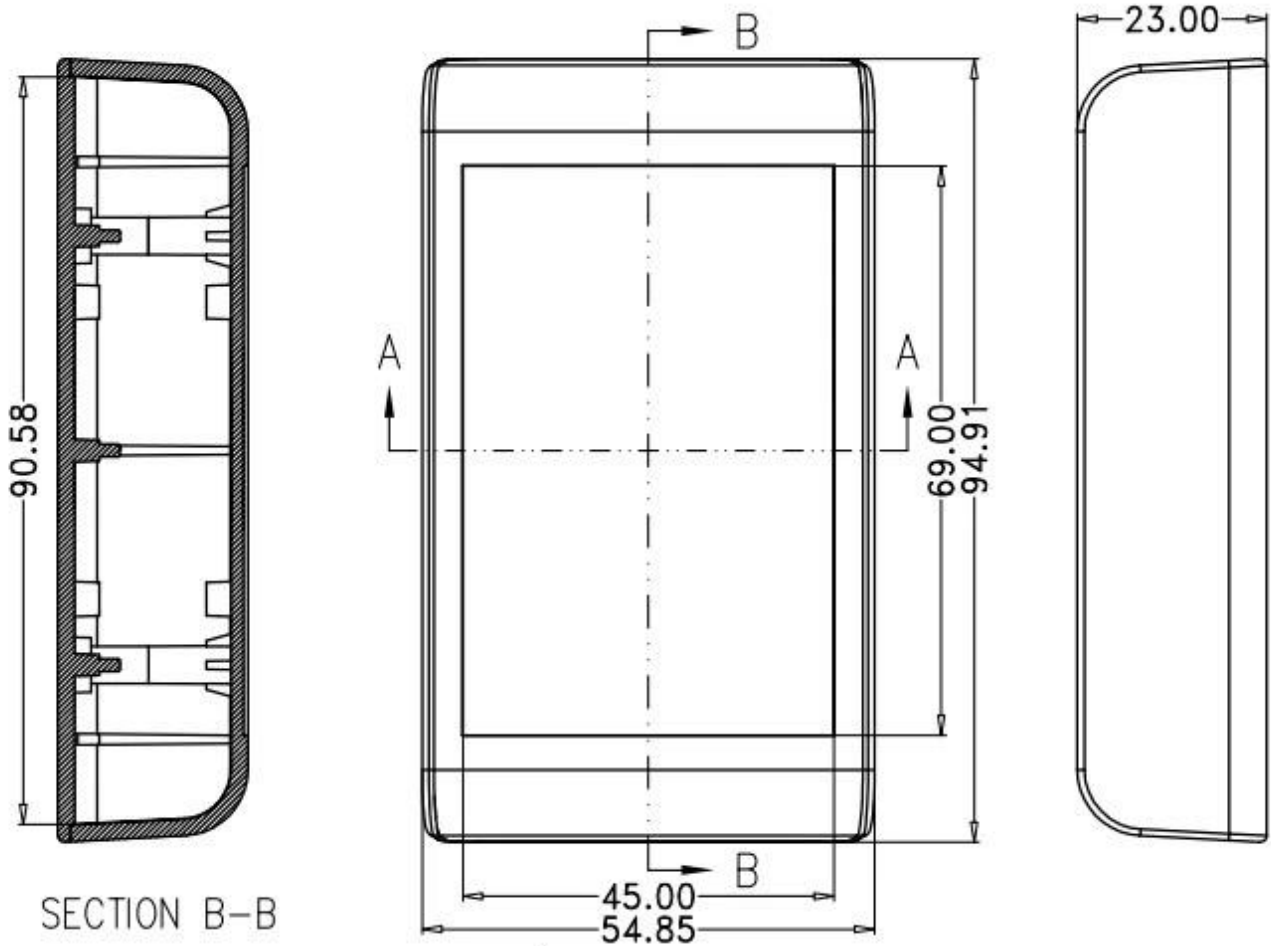
Weight: 24g  
Model No. AK-S-01

Size: 3.15\*1.97\*0.75inch  
80\*50\*19 mm

# SZOMK



مفصلة الرسومات





**SZOMK**

## WE CAN DO

- ✓ **Provide thousands of public enclosure** *MOQ: 1 piece*
- ✓ **Small order custom** *MOQ: 20-30 pcs*
- ✓ **Design private custom enclosure (provide PCB)**
- ✓ **Molding, tooling (provide sample / STEP file)**



cutout, laser engrave, screen printing, sticker, acrylic plate, pvc label, color, silica gel rings, etc.

## WE CAN DO

**For HOUSING some of the Processing,  
Openings, Screen, Stickers, PVC LABEL**



طرق التعبئة والشحن

**SZOMK**

## Our packaging

Plastic foam packaging



Metal shell packaging

Plastic box packaging



## Packaging & Shipping



sure we can



WE LOGISTICS



اتصل بنا



T/T, WESTERN UNION, MONEY GRAM AND PAYPAL ACCPETED.

Skype: 13691908477

Tel: 86-13691908477

Email: felix@chinaenclosure.com

Contact Us