

It is widely used in electronic, instrumentation, automation, communications, power supply units, student projects, amplifiers, Medical and wellness devices, test and measurement equipment, industrial control, peripheral devices and interfaces, switch boxes.



مربع توزيع الالكترونيات الضميمة البلاستيك abs مزايا

1. مقاومة عالية للحرارة والبرودة.
2. مقاومة عالية للرطوبة والمواد الكيميائية.
3. مقاومة عالية للصدمات والخدوش.

ما يمكننا القيام به بالنسبة لك

1. تصميم وتصنيع مربع التوزيع الإلكتروني الخاص بك.
2. اختيار المواد المناسبة لمربع التوزيع الإلكتروني الخاص بك.
3. اختيار المكونات المناسبة لمربع التوزيع الإلكتروني الخاص بك (مقاومة، مكثف، إلخ).
4. اختبار مربع التوزيع الإلكتروني الخاص بك.

البلاستيك مربع التوزيع الالكترونيات الضميمة abs صور مفصلة من

SZOMK



▶ **Enclosure Manufacturer**
www.chinaenclosure.com

SZOMK

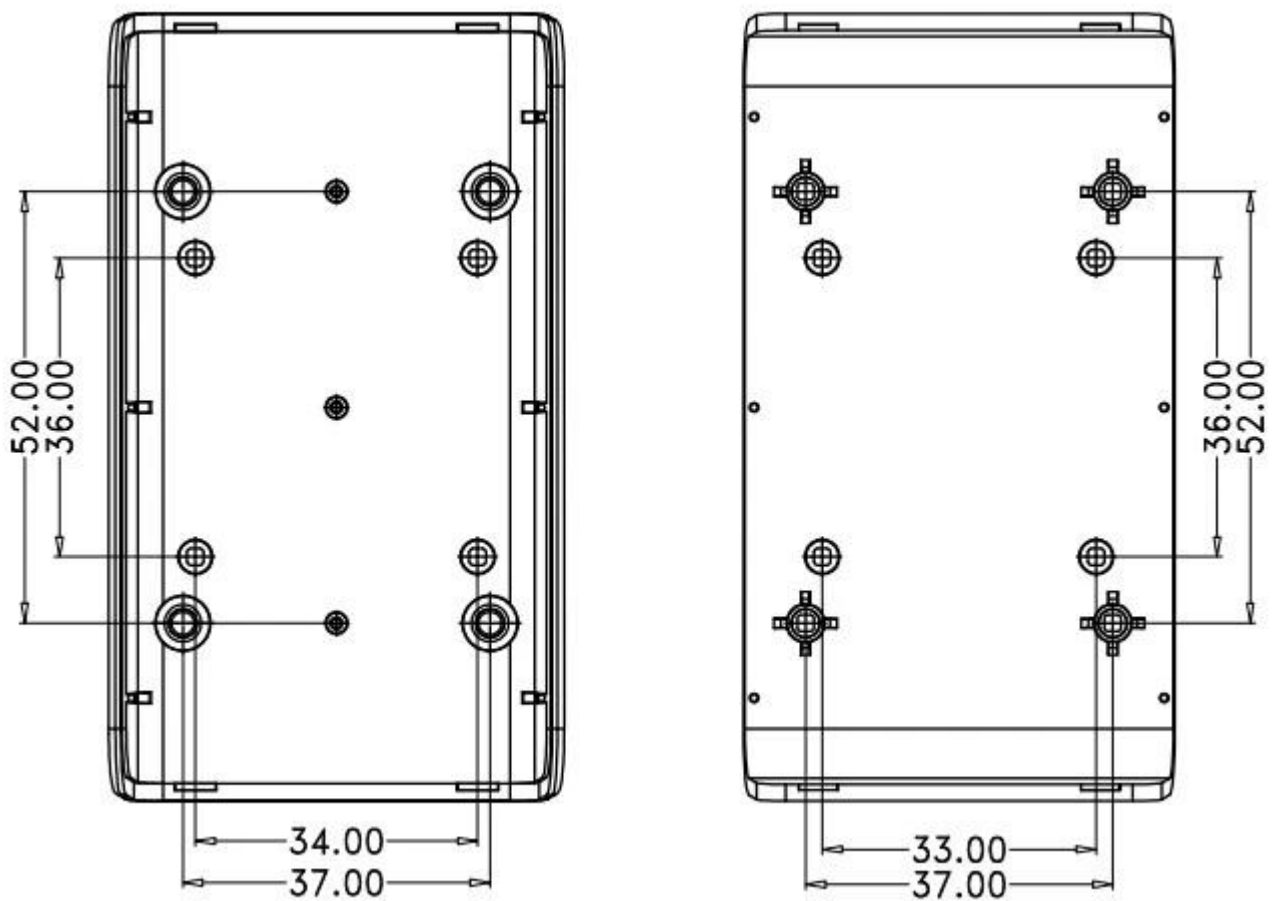
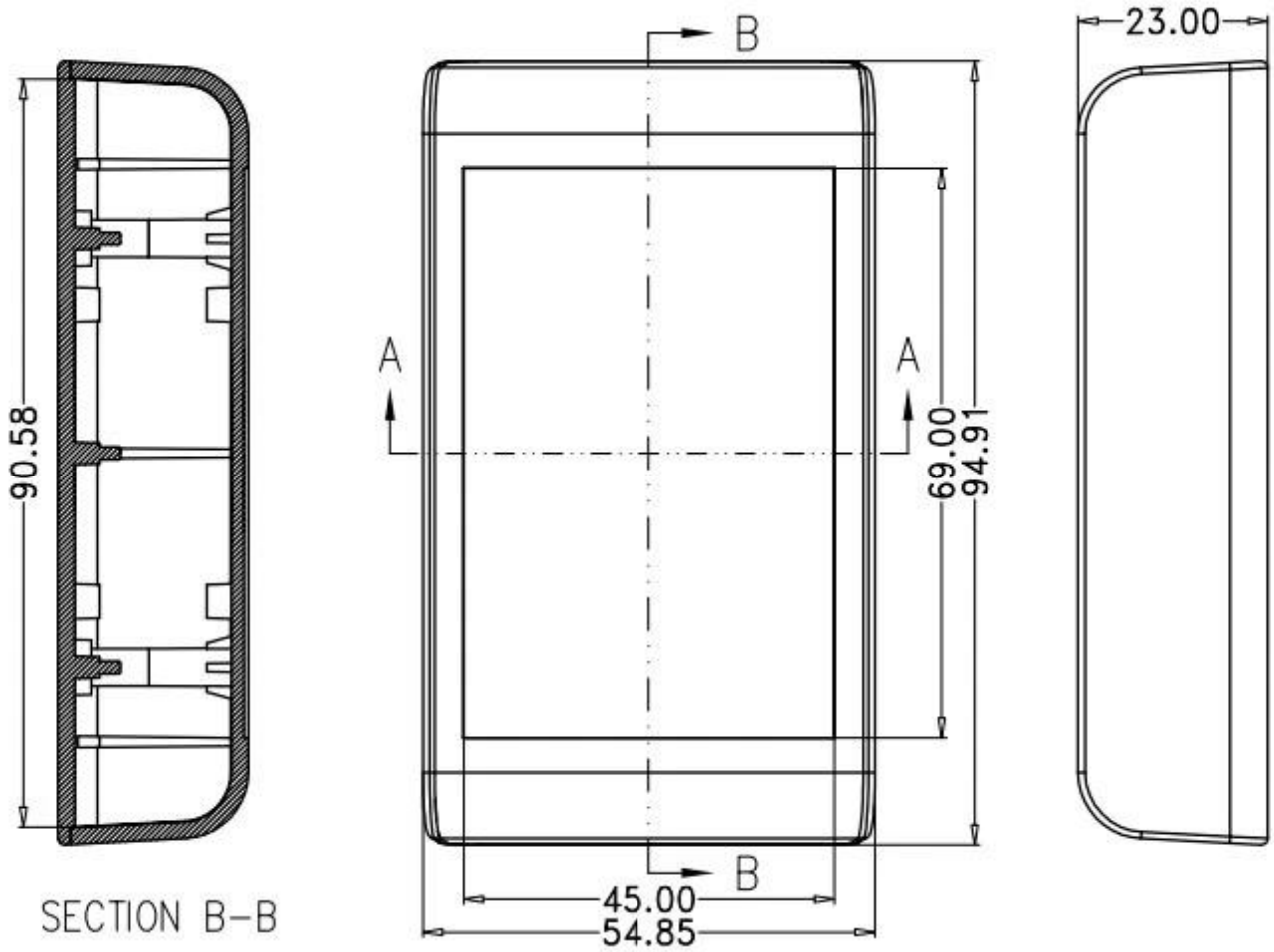
Customizable
cutout, sticker
silkscreen, color

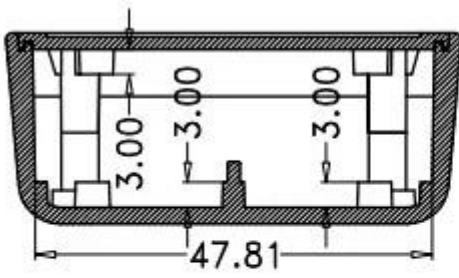


Weight: 36g
Model No. AK-S-02

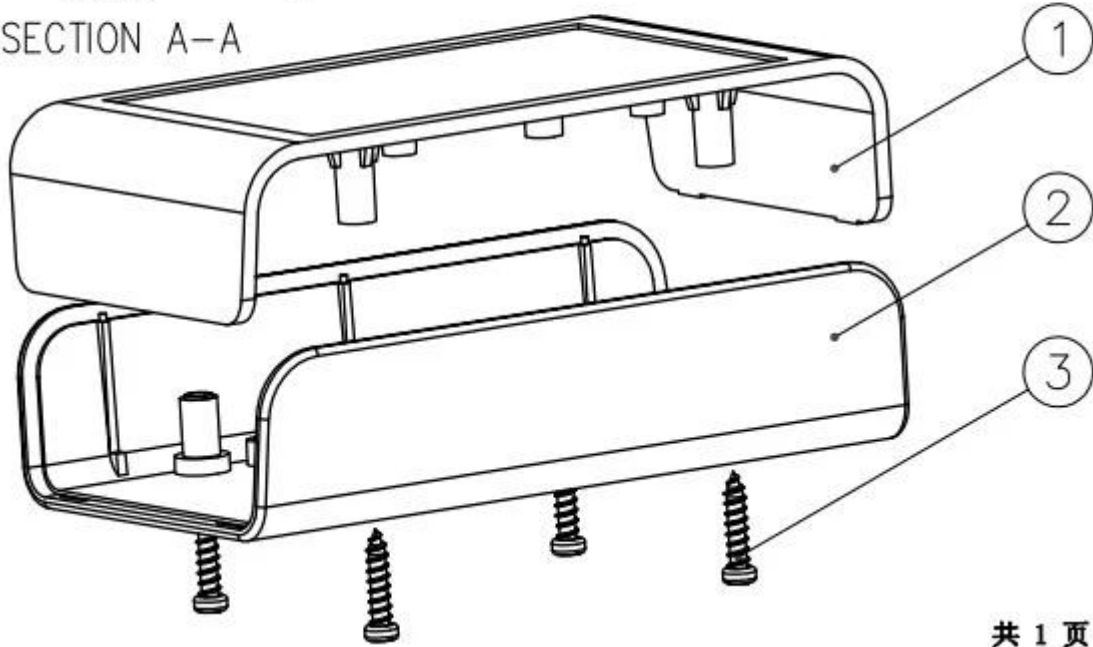
Size: 3.74*2.17*0.91 inch
95*55*23 mm

رسومات مفصلة





SECTION A-A



共 1 页

التخصيم الأخرى



SZOMK

WE CAN DO

- Provide thousands of public enclosure**
MOQ: 1 piece
- Small order custom** MOQ: 20-30 pcs
- Design private custom enclosure (provide PCB)**
- Molding, tooling (provide sample / STEP file)**







cutout, laser engrave, screen printing, sticker, acrylic plate, pvc label, color, silica gel rings, etc.



WE CAN DO

For HOUSING some of the Processing,
Openings, Screen, Stickers, PVC LABEL



طرق التعبئة والشحن



Our packaging

Plastic foam packaging



Metal shell packaging

Plastic box packaging



Packaging & Shipping



اتصل بنا



QQ

3010748891



Tel

81-755-83222882
+86 18819073301



Add

16-6Floor, 505Building ,Shangbu Industry
Area, Hangtian RD, Futian District ,Shenzhen
China



Email

smile@szomk.net



skype

szomk017