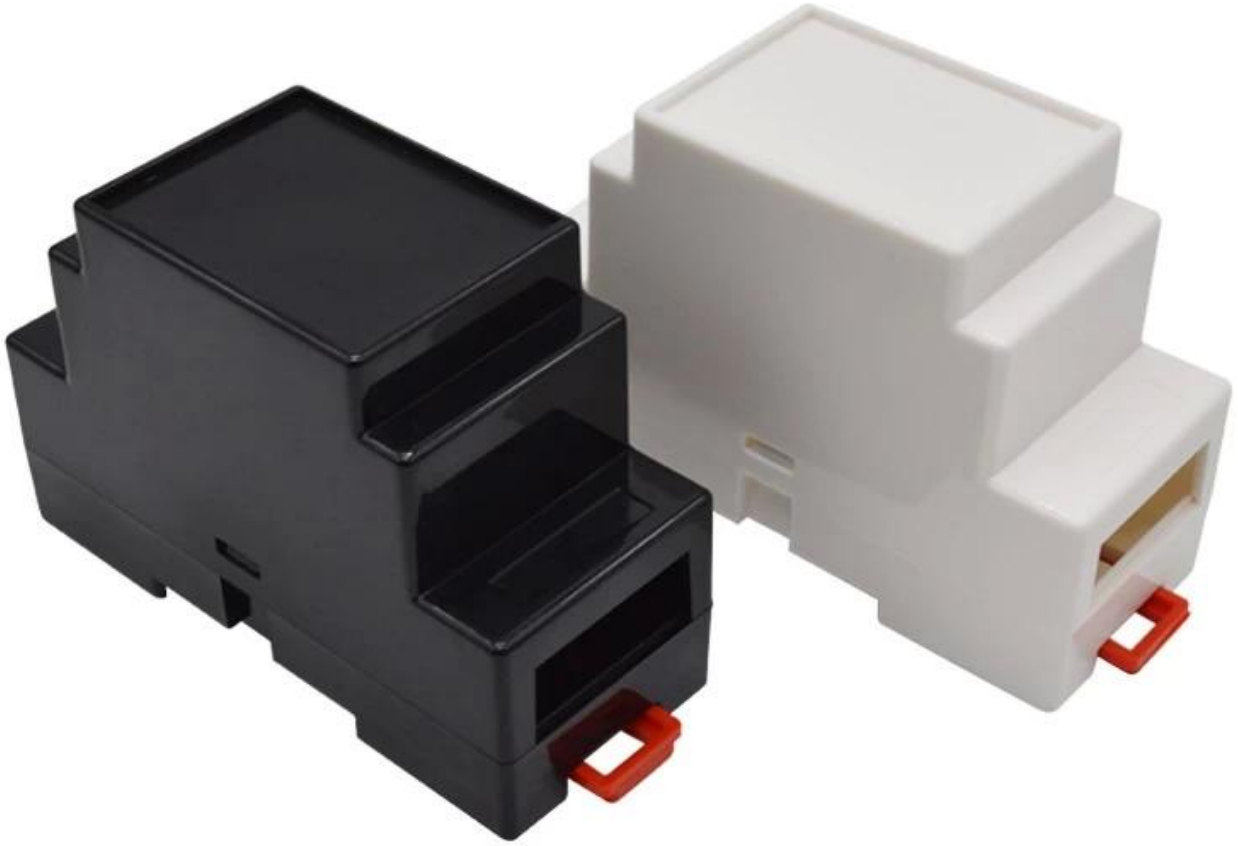


الضميمة الإلكترونية ABS السكك الحديدية Din من البلاستيك تفاصيل الاقتباس

SZOMK



➤ **Enclosure Manufacturer**

www.chinaenclosure.com

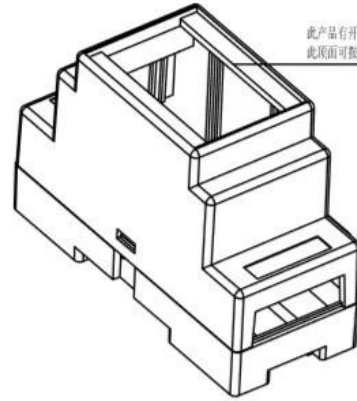
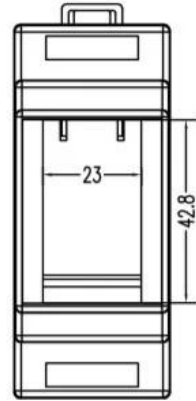
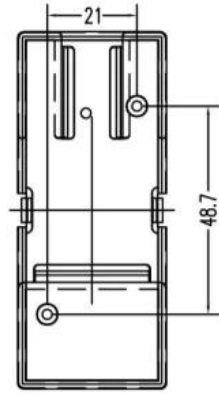
SZOMK

Customizable
cutout, sticker
silkscreen, color

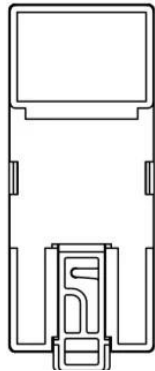
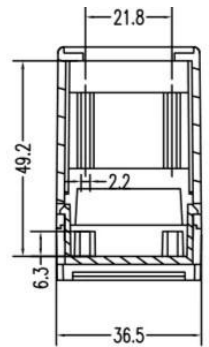
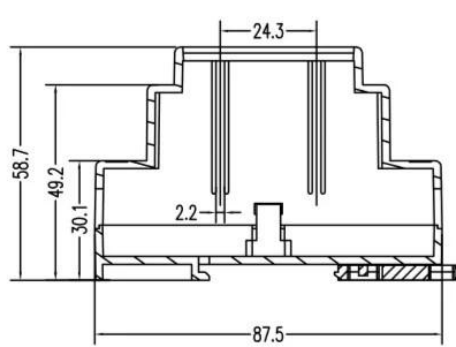
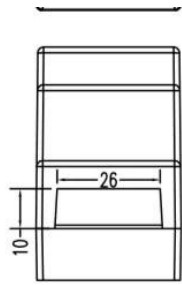
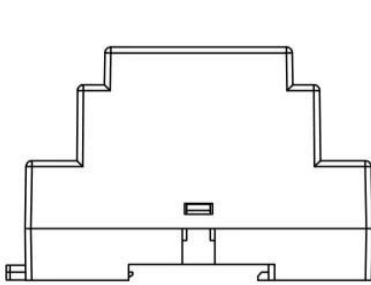


Weight: 40g
Model No. AK-DR-01

Size: 3.46*1.46*2.32 inch
88*37*59 mm



此产品有开孔与未开孔两款，
此页面可要求开孔。



الضئمة الإلكترونية ABS السكك الحديدية Din مزايا البلاستيك

1. الضئمة الإلكترونية ABS السكك الحديدية Din مزايا البلاستيك هي من النوعين: مع فتحة أو بدون فتحة. يمكن طلب النوع الذي تريده.
2. الضئمة الإلكترونية ABS السكك الحديدية Din مزايا البلاستيك هي مصنوعة من مادة ABS عالية الجودة، مما يجعلها مقاومة للحريق والحرارة، وتتمتع بخصائص ميكانيكية ممتازة.
3. الضئمة الإلكترونية ABS السكك الحديدية Din مزايا البلاستيك هي سهلة التركيب والتفكيك، ويمكن استخدامها في مجموعة واسعة من التطبيقات.

مزايا الضئمة الإلكترونية ABS السكك الحديدية Din مزايا البلاستيك:

1. مقاومة للحريق والحرارة: مصنوعة من مادة ABS عالية الجودة، مما يجعلها مقاومة للحريق والحرارة، وتتمتع بخصائص ميكانيكية ممتازة.

2. سهولة التركيب والتفكيك: يمكن استخدامها في مجموعة واسعة من التطبيقات، ويمكن تركيبها وتفكيكها بسهولة.

() 5-3 - 3
4

خدمة مخصصة

We can do customize

- Plate**: Images of various metal plates in yellow, black, and blue.
- Silkscreen**: Image of a silver metal box with 'GPS-Logistic' printed on it.
- Sticker**: Image of a black sticker with 'CHIPTUNING-BDX' and 'CHIP TUNING MAX' text.
- Silicone Seals**: Image of a blue silicone seal.
- Color**: Images of various colored metal strips and plates in blue, black, pink, yellow, and silver.
- Cutout**: Image of a red metal box with two circular cutouts.

Company Information



Shenzhen Futian Huaqiang Electronic World OMK Electronic Sales Departmen

This complex, during long years of efforts with it's own experienced group and sole facilities for improvement of productions and promotion of products quality, is now one of the largest suppliers of all kinds of metallic and plastic enclosures in different fields of electronic, electrical, communication, medical, industrial and research prtojects purposes.

In today's industrial world and with the rapid development of all industries, the need of these products is sensed more than ever. Therefore by offering the best quality and service, we try to meet these needs and help you to reach your ideals.

Factory and showroom



Certificate



Packaging & Shipping



□□□□□□ □□□□□□:



QQ

2110283100



Tel

81-755-83222882
+86 18819074698



Add

16-6Floor, 505Building ,Shangbu Industry
Area, Hangtian RD, Futian District ,Shenzhen
China



Email

teddy@szomk.net



skype

teddy@szomk.net



WeChat

teddy07277