

SZOMK



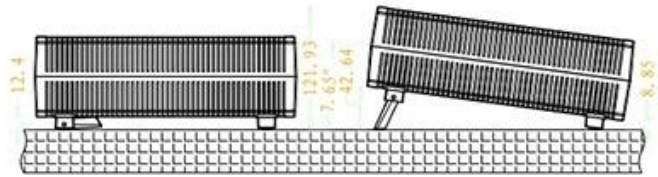
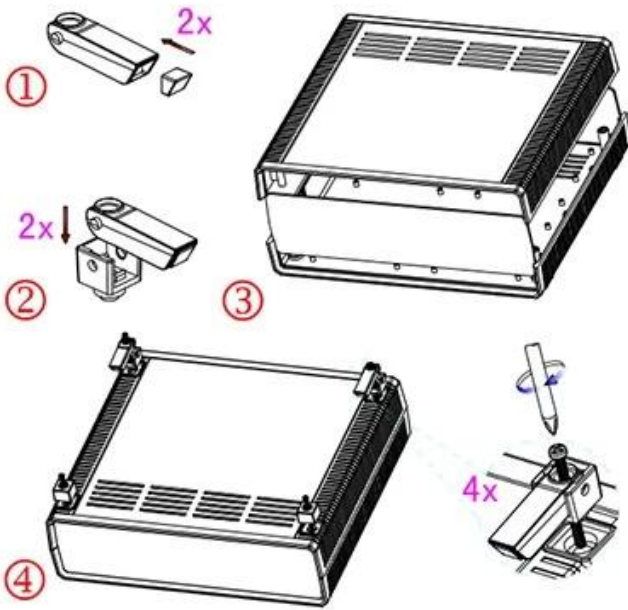
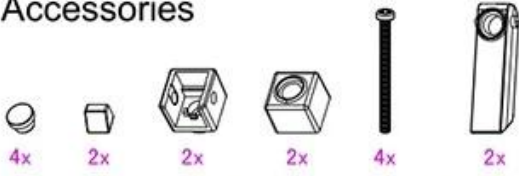
▶ **Enclosure Manufacturer**
www.chinaenclosure.com

SZOMK



SZOMK

Accessories



10	脚垫座-1	ABS	2	20009-F2	
9	脚垫套	PVC	4	BP-9	
8	支撑脚	ABS	2	20009-C2	
7	脚垫套	PVC	2	20009-H2	
6	脚+45	不锈钢	4	脚+45	
5	脚垫座-1	ABS	2	20009-E2	
4	下壳	ABS	1	20016-C1	
3	脚+10	脚	4	脚+10	
2	脚套	ABS	2	20016-D1	
1	上壳	ABS	1	20016-B1	
序号	零件名称	材料	数量	配件编号	备注
制图	审核	批准	产品名称	盒子	视图
Drawing	Authiting	Conf/line	Product Name		Project View
			产品型号		图框比例
			Product Type		Drawing Scale
					1:1.000

共 1 页 第 1 页

szomk.004@gmail.com

产品型号: AK-D-11

产品尺寸:290×260×80 mm

产品重量:



15221530



	产品型号: 20016-B1 产品名称: 上壳 模具编号: BAH10065-A1 材 料: ABS(电脑色-PS20412) 用 量: 1 PCS		产品型号: 20016-D1 产品名称: 挡板 模具编号: BAH10065-A3 材 料: ABS(电脑色-PS20412) 用 量: 2 PCS
--	--	--	--

	产品型号: 20016-C1 产品名称: 下壳 模具编号: BAH10065-A2 材 料: ABS(电脑色-PS20412) 用 量: 1 PCS		产品型号: 20009-E2 产品名称: 后脚垫座 模具编号: BAH10058-A4A5 材 料: ABS(电脑色-PS20412) 用 量: 2 PCS
--	--	--	--

	产品型号: BP-9 产品名称: 脚垫 模具编号: BAH10020-A4 材 料: PVC(电脑色-PS20412) 用 量: 4 PCS		产品型号: 20009-F2 产品名称: 前脚垫座 模具编号: BAH10058-A4A5 材 料: ABS(电脑色-PS20412) 用 量: 2 PCS
--	--	--	--

	产品型号: 20009-G2 产品名称: 支撑架 模具编号: BAH10058-A6 材 料: ABS(电脑色-PS20412) 用 量: 2 PCS		产品型号: 20009-H2 产品名称: 脚垫 模具编号: BAH10058-A7 材 料: PVC(电脑色-PS20412) 用 量: 2 PCS
--	---	--	--

	产品型号: PM3x45 产品名称: 螺丝 规 格: M3×45 材 料: 不锈钢 用 量: 4 PCS		产品型号: M3×10 产品名称: 钢套 规 格: M3×10 材 料: 钢 用 量: 4 PCS 颜 色: 铜色
--	--	--	--



QQ

2406659781



Tel

86-755-83222882

86-18598241813



Add

628Room,505 Building ,Shangbu industry,
Hangtian road ,Futian district ,Shenzhen,
China,518031



Email

emily@szomk.com.cn



skype

szomk1010