

□□□□□□ □□□□□□

- 1، المنتجات مع مربع التعبئة والتغليف، التعبئة المستقلة.
- 2، مطابقة مع المسمار مريحة (العميل).
- 3، مع مقاومة للانزلاق الكلمة صغيرة.
- 4، قذيفة لديها لجنة مستقلة النسبية، لتسهيل العميل ذات الصلة فتحات المعالجة.
- 5، كل كيس التغليف صغيرة التعبئة.
- 6، ومنتجات المواد الخام البلاستيكية

الاستخدام الرئيسي

مربع أداة سطح المكتب لوتمرکز الفوارق الجغرافية لنطاق أسماء مختلفة مختلفة تستخدم أيضا للأغراض الصناعية مربع الرئيسي تقاطع، مربع الصك، العلب الإلكترونية، الخ أساسا للداخلية وخارجية الكهربائية، والاتصالات، ومرافق مكافحة الحرائق، التوحد الصلب والإلكترونية، والسلطة، السكك الحديدية، وموقع البناء، والصمامات، والمطار ودور الضيافة، ومصنع كبير، والتلوث البيئي.

:خدمات والآلات

- 1.Developing القوالب والآلات لها
- 2.Modification من المنتجات والآلات لها
- 3 واللون من المنتجات على النحو المطلوب. The. يمكن تعديل مادة
- 4 لتعديل والآلات اعتمادا على العفن. Additional. تضاف تكاليف
- 5 لكمة في ضميمة Professional. آلات

SZOMK



▶ **Enclosure Manufacturer**
www.chinaenclosure.com

SZOMK



SZOMK

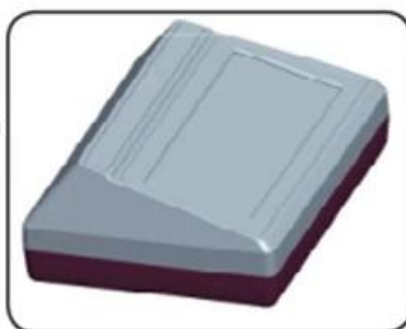


szomk.004@gmail.com

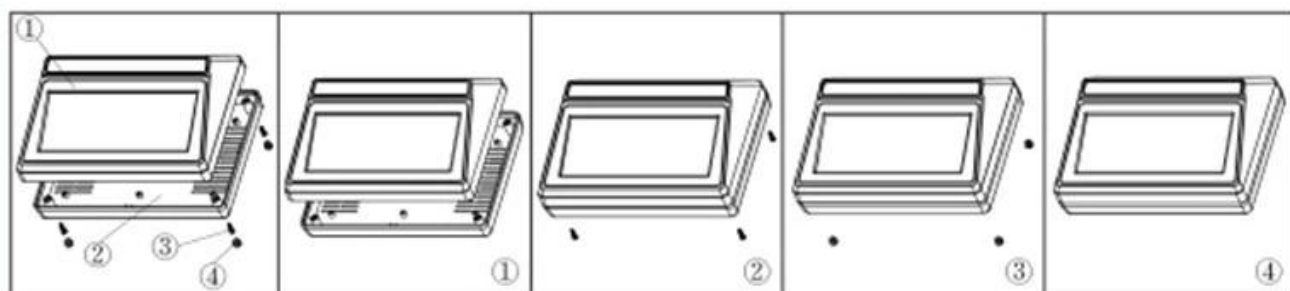
产品型号(MODEL NO.): AK-D-16

产品尺寸(SIZE): 200×145×54 mm

产品重量(WEIGHT): 243 g



18221507



产品编号(NUMBER): 30005-B1
产品名称(NAME): 上壳 EPIVALVE
模具编号(P/NO): BAH10031-A
材料(MATERIAL): ABS(浅灰:FS20412)
用量(QUANTITY): 1 PCS
重量(WEIGHT): 132 g



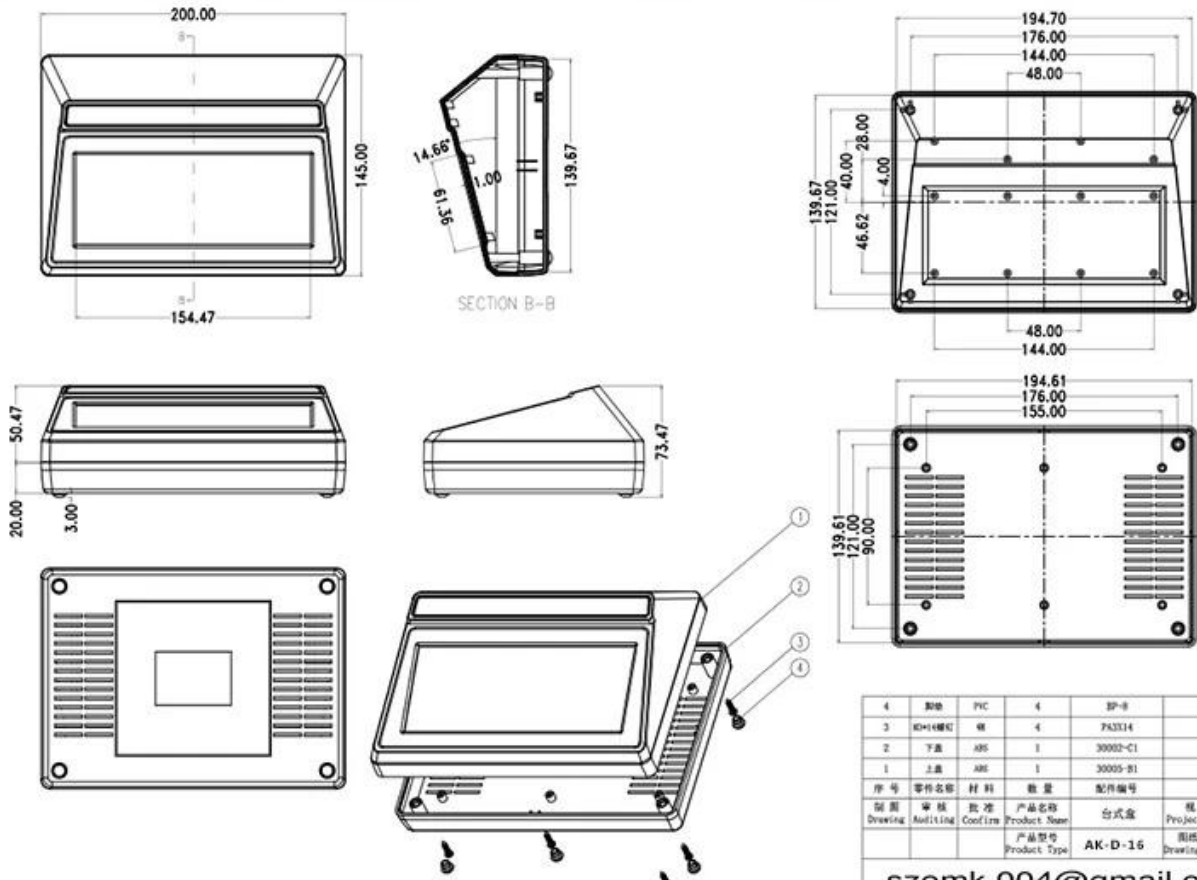
产品编号(NUMBER): 30002-C1
产品名称(NAME): 下壳 HYPOTHECA
模具编号(P/NO): BAH10021-A2
材料(MATERIAL): ABS(浅灰:FS20412)
用量(QUANTITY): 1 PCS
重量(WEIGHT): 112 g



产品编号(NUMBER): PA3×14
产品名称(NAME): 自攻螺丝 SELF-TAPPING SCREW
规格(STANDARD): M3×14
材料(MATERIAL): 铁 IRON
用量(QUANTITY): 4 PCS



产品编号(NUMBER): BP-8
产品名称(NAME): 脚垫 FOOT PAD
模具编号(P/NO): BAH10020-A4
材料(MATERIAL): PVC(白:CM7070)
用量(QUANTITY): 4 PCS
重量(WEIGHT): 0.258 g



| | | | | | |
|---------------------|----------|---------|--------------|----------|---------------|
| 4 | 脚垫 | PVC | 4 | SP-8 | |
| 3 | 螺母螺钉 | 铁 | 4 | FS3X14 | |
| 2 | 下盖 | ABS | 1 | 30002-C1 | |
| 1 | 上盖 | ABS | 1 | 30005-B1 | |
| 序号 | 零件名称 | 材料 | 数量 | 配件编号 | 备注 |
| 制图 | 审核 | 批准 | 产品名称 | 台式座 | 视图 |
| Drawing | Autiting | Coofirm | Product Name | | Project View |
| | | | 产品型号 | AK-D-15 | 图框比例 |
| | | | Product Type | | Drawing Scale |
| szomk.004@gmail.com | | | | | 1:1(MM) |



QQ

2406659781



Tel

86-755-83222882
86-18598241813



Add

628Room,505 Building ,Shangbu industry,
Hangtian road ,Futian district ,Shenzhen,
China,518031



Email

emily@szomk.com.cn



skype

szomk1010