



**SZOMK**



▶ **Enclosure Manufacturer**  
[www.chinaenclosure.com](http://www.chinaenclosure.com)

**SZOMK**

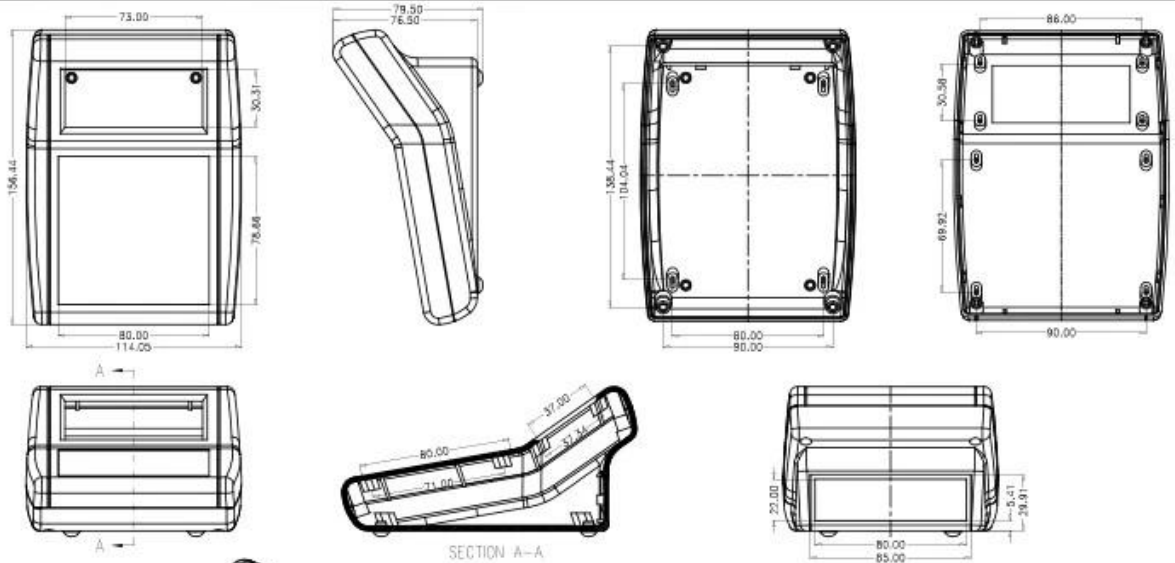


**SZOMK**

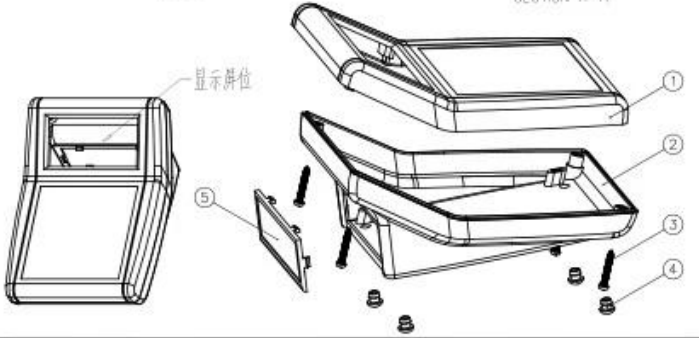


**SZOMK**





SECTION A-A



6	塑胶	ABS	L	30001-01	
4	脚垫	PC	4	EP-B	
3	MK3脚垫	脚	4	PA3018	
2	下盖	ABS	L	30001-C1	
1	上盖	ABS	L	30001-B1	显示屏位开口
序号	零件名称	材料	数量	配件编号	备注
制图	审核	批准	产品名称	台式盒	视图
Drawing	Autoline	Confirm	Product Name		Project View
			产品型号	AK-D-12	图幅比例
			Product Type		Drawing Scale
					1:1 (MM)



QQ

2406659781



Tel

86-755-83222882  
86-18598241813



Add

628Room,505 Building ,Shangbu industry,  
Hangtian road ,Futian district ,Shenzhen,  
China,518031



Email

emily@szomk.com.cn



skype

szomk1010