

## • خطوات العمل

1. تحديد نوع الخدمة المطلوبة
2. تحديد المدة الزمنية للخدمة (ساعات أو أيام)
3. تحديد الموقع (العنوان) للخدمة
4. تحديد موعد الخدمة
5. تحديد السعر للخدمة
6. تحديد طريقة الدفع

## • خطوات العمل الإضافية

الخطوات الإضافية التي يجب اتباعها عند تقديم الخدمة:

1. تحديد نوع الخدمة المطلوبة
2. تحديد المدة الزمنية للخدمة (ساعات أو أيام)
3. تحديد الموقع (العنوان) للخدمة
4. تحديد موعد الخدمة
5. تحديد السعر للخدمة
6. تحديد طريقة الدفع

## خدمة التخصيص التي نقدمها

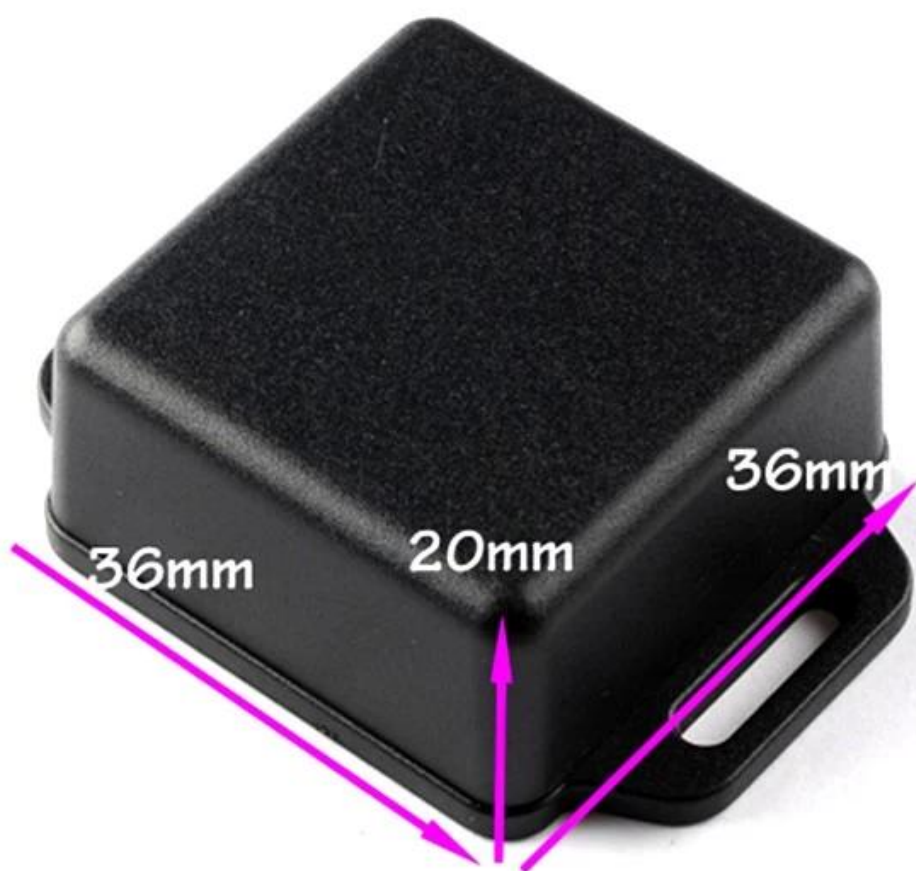
1. انقطاع / قطع ثقب
2. والشاشة الحربية / طباعة شعار
3. ملصق
4. جعل المواد الكاشطة جديدة
5. تغيير اللون

**SZOMK**



▶ **Enclosure Manufacturer**  
[www.chinaenclosure.com](http://www.chinaenclosure.com)

**SZOMK**

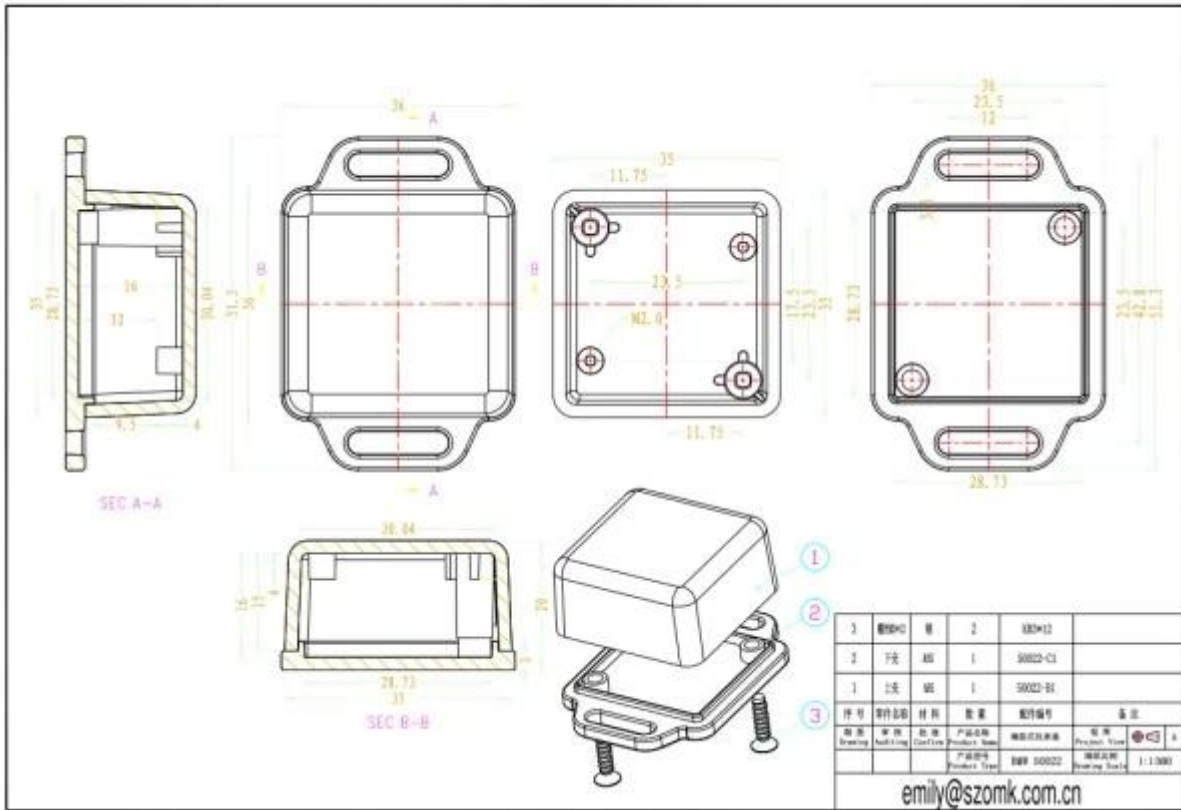


**SZOMK**



**SZOMK**







QQ

2406659781



Tel

86-755-83222882  
86-18598241813



Add

628Room,505 Building ,Shangbu industry,  
Hangtian road ,Futian district ,Shenzhen,  
China,518031



Email

emily@szomk.com.cn



skype

szomk1010