

It is widely used in electronic, instrumentation, automation, communications, power supply units, student projects, amplifiers, Medical and wellness devices, test and measurement equipment, industrial control, peripheral devices and interfaces, switch boxes.



## الضميمة gps البلاستيك مراقبة مربع تعقب abs مزايا

1. الضميمة البلاستيك مراقبة مربع تعقب abs مزايا.
2. الضميمة البلاستيك مراقبة مربع تعقب abs مزايا.
3. الضميمة البلاستيك مراقبة مربع تعقب abs مزايا.

## ما يمكننا القيام به بالنسبة لك

1. الضميمة البلاستيك مراقبة مربع تعقب abs مزايا.
2. الضميمة البلاستيك مراقبة مربع تعقب abs مزايا.
3. الضميمة البلاستيك مراقبة مربع تعقب abs مزايا (5-3).
4. الضميمة البلاستيك مراقبة مربع تعقب abs مزايا.

## الضميمة gps تحكم مربع تعقب abs صور مفصلة من البلاستيك

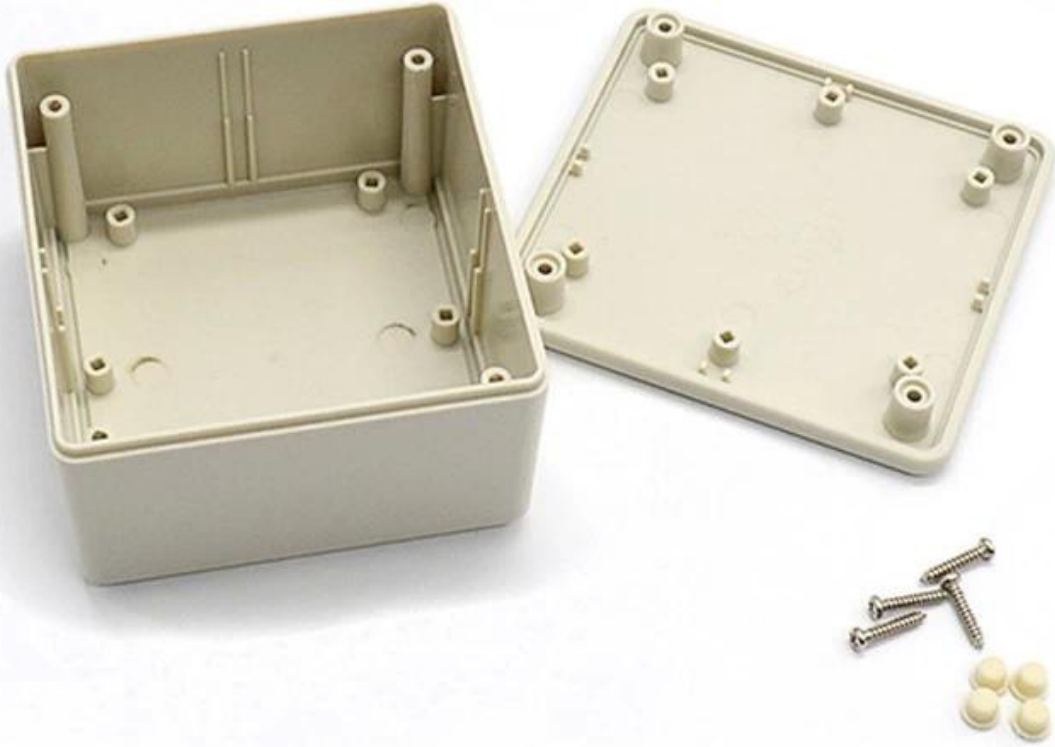
**SZOMK**



▶ **Enclosure Manufacturer**  
[www.chinaenclosure.com](http://www.chinaenclosure.com)

# SZOMK

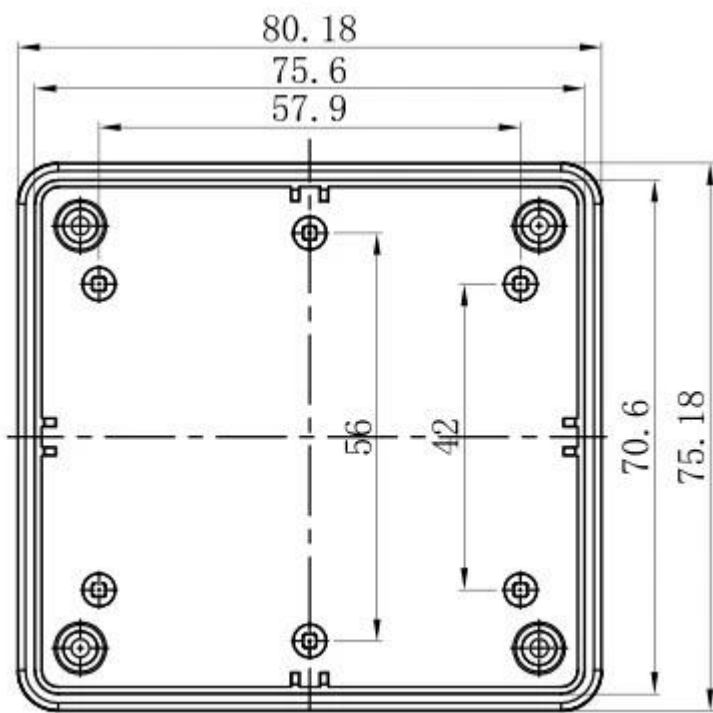
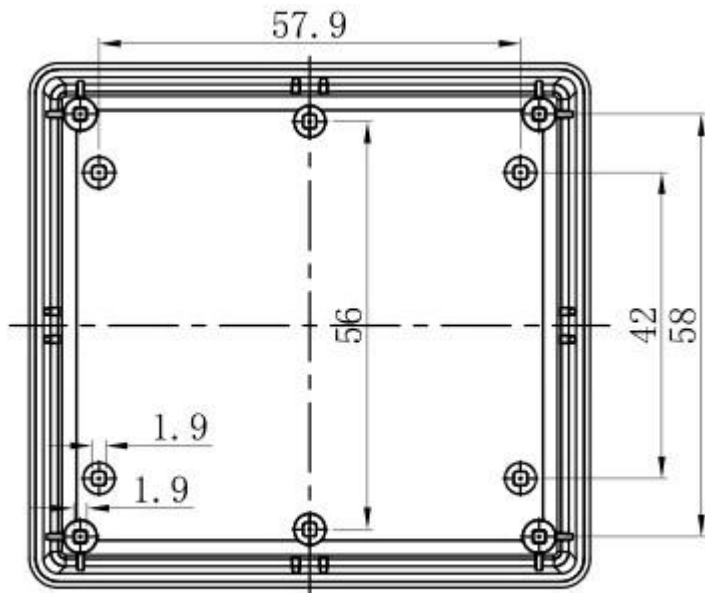
Customizable  
cutout, sticker  
silkscreen, color

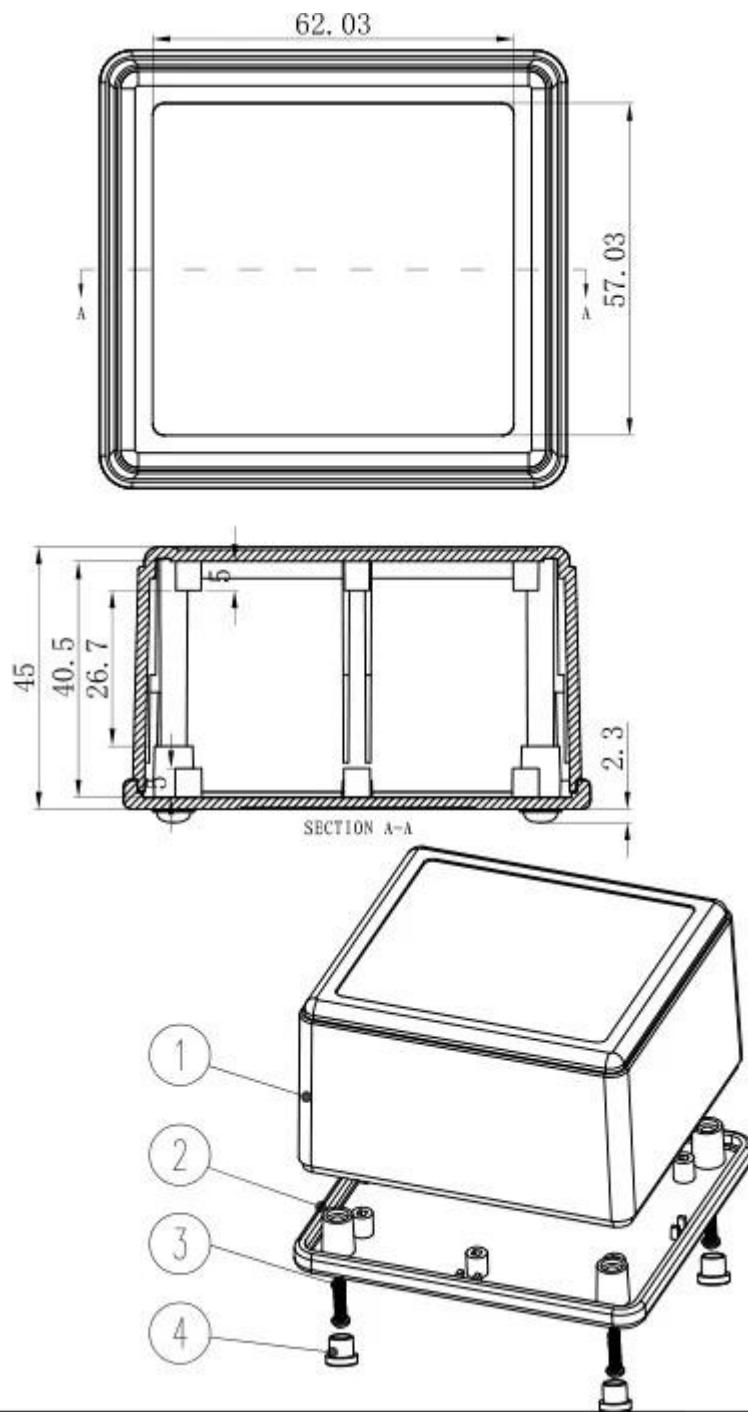


Weight: 55g  
Model No. AK-S-10

Size: 3.14\*2.95\*1.77 inch  
80\*75\*45 mm

رسومات مفصلة





التخصيم الأخرى



**SZOMK**

## WE CAN DO

- ✓ **Provide thousands of public enclosure** *MOQ: 1 piece*
- ✓ **Small order custom** *MOQ: 20-30 pcs*
- ✓ **Design private custom enclosure (provide PCB)**
- ✓ **Molding, tooling (provide sample / STEP file)**



cutout, laser engrave, screen printing, sticker, acrylic plate, pvc label, color, silica gel rings, etc.

## WE CAN DO

**For HOUSING some of the Processing,  
Openings, Screen, Stickers, PVC LABEL**



طرق التعبئة والشحن



## Our packaging

Plastic foam packaging



Metal shell packaging



Plastic box packaging



## Packaging & Shipping



اتصل بنا





Email

[jamila@szomk.com.cn](mailto:jamila@szomk.com.cn)



skype

szomk-004



Tel

86-755-83222882

86-18684887280



QQ

2804842423



WhatsApp

86-18684887280



Add

616Room,505 Building ,Shangbu industry,  
Hangtian road ,Futian district ,Shenzhen,  
China,518031