

It is widely used in electronic, instrumentation, automation, communications, power supply units, student projects, amplifiers, Medical and wellness devices, test and measurement equipment, industrial control, peripheral devices and interfaces, switch boxes.



مربع توزيع الالكترونيات الضميمة البلاستيك abs مزايا

1. مقاومة عالية للصدمات والحرارة.
2. سهولة تصنيعه وتكامله مع المكونات الإلكترونية.
3. خفة الوزن وقوة التحمل.

ما يمكننا القيام به بالنسبة لك

1. تصميم وتصنيع مقابس ABS مخصصة لتطبيقاتك.
2. تصنيع مقابس ABS مع فتحات مخصصة لمكوناتك الإلكترونية.
3. تصنيع مقابس ABS مع فتحات مخصصة لمكوناتك الإلكترونية (مراوح، كاميرات، إلخ).
4. تصنيع مقابس ABS مع فتحات مخصصة لمكوناتك الإلكترونية.

البلاستيك مربع التوزيع الالكترونيات الضميمة abs صور مفصلة من

SZOMK



▶ **Enclosure Manufacturer**
www.chinaenclosure.com

SZOMK

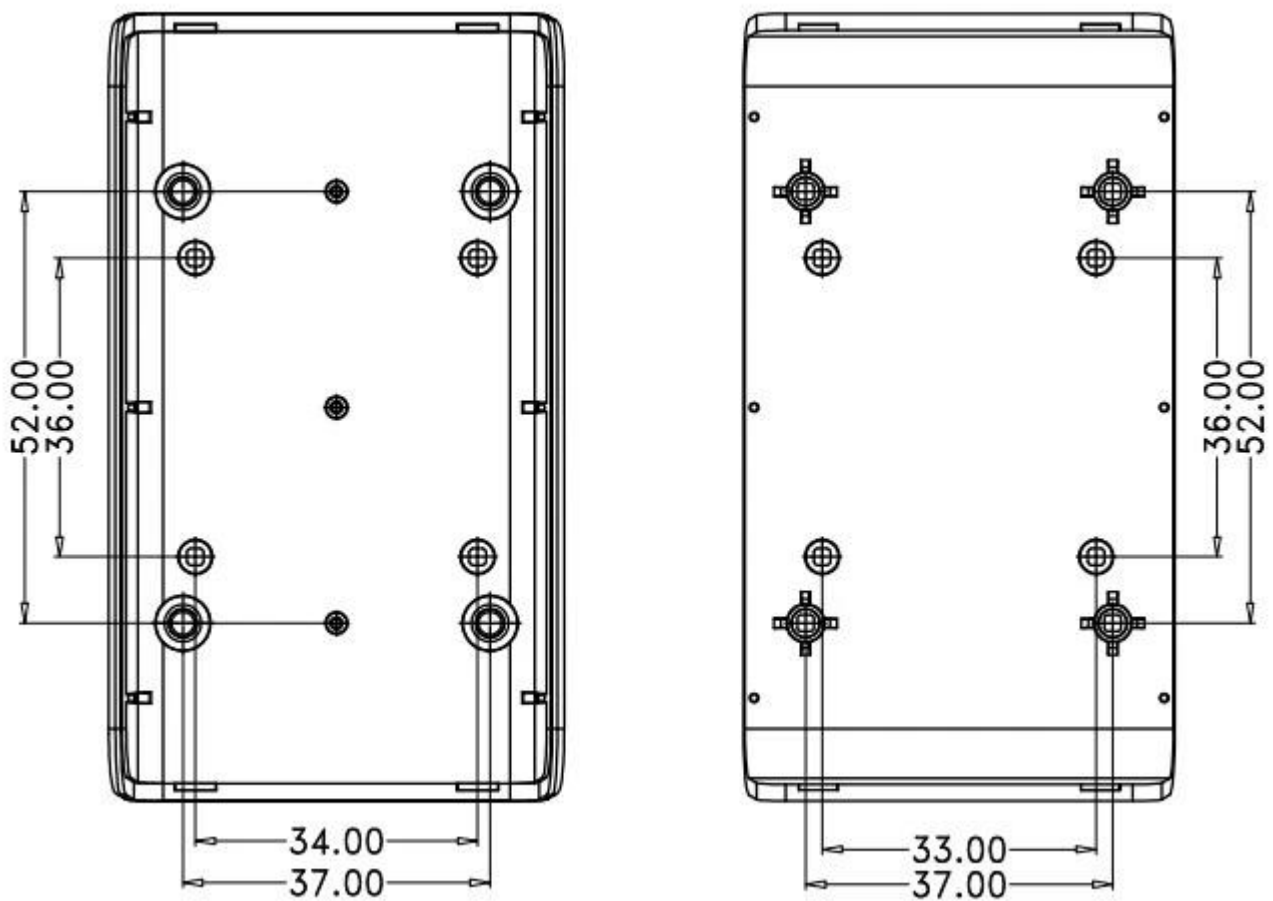
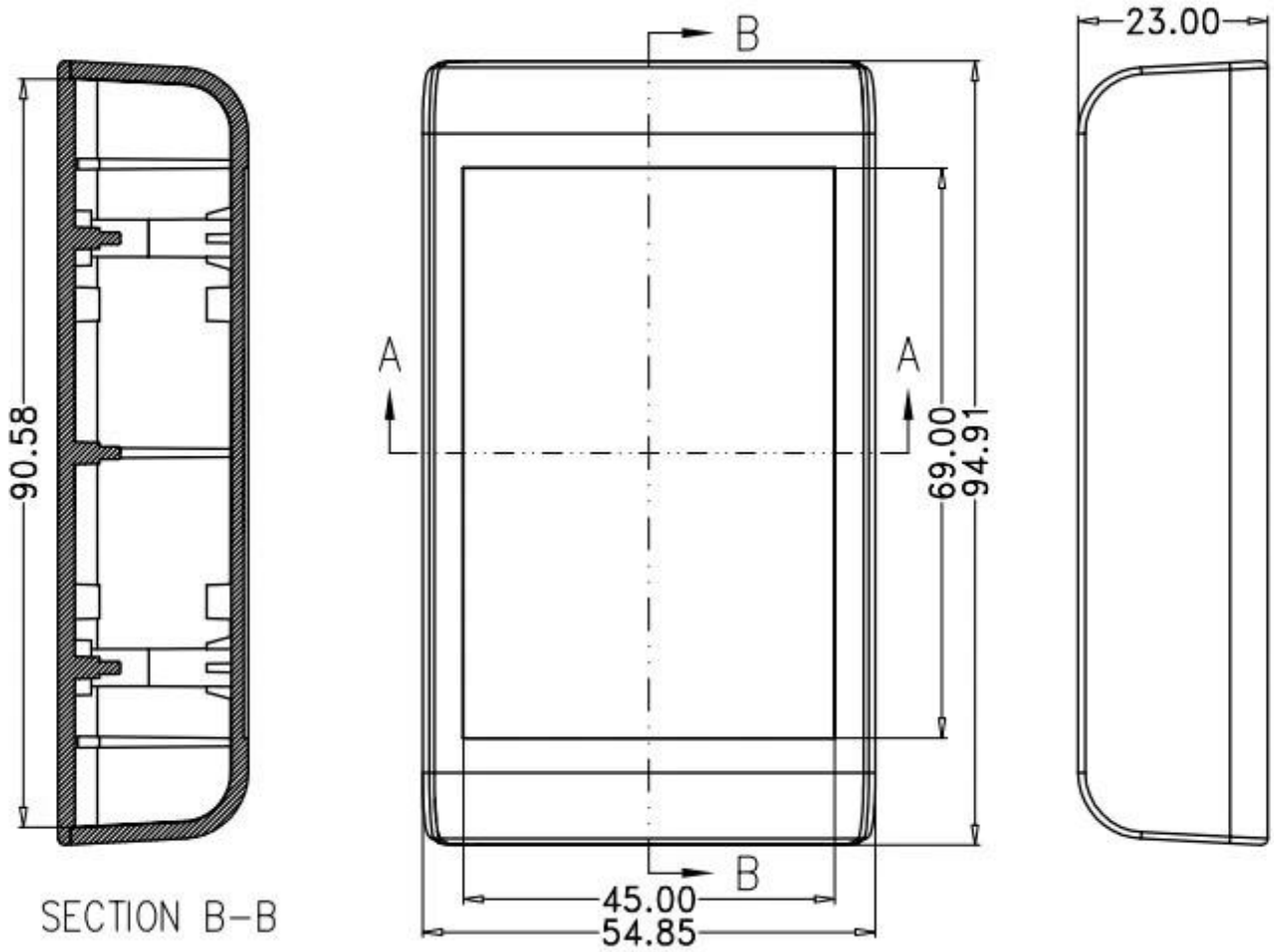
Customizable
cutout, sticker
silkscreen, color

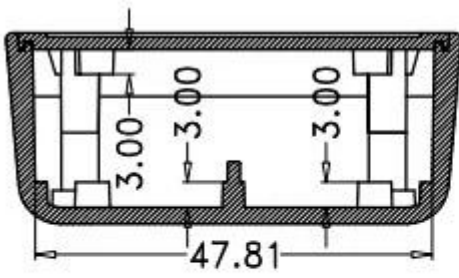


Weight: 36g
Model No. AK-S-02

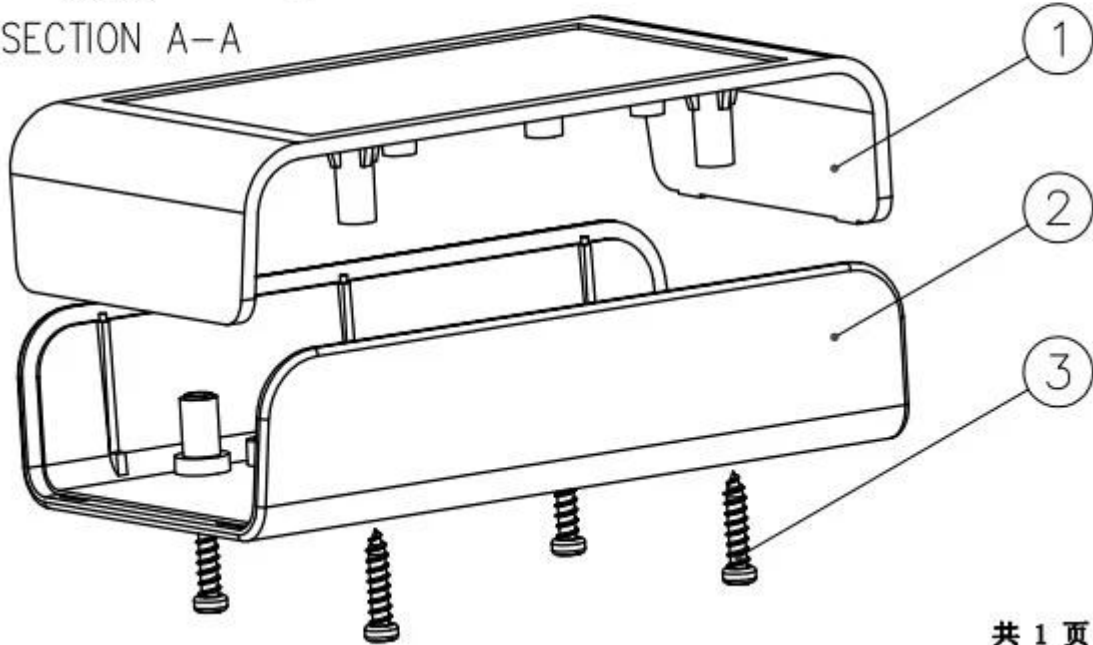
Size: 3.74*2.17*0.91 inch
95*55*23 mm

رسومات مفصلة





SECTION A-A



共 1 页

التخصيم الأخرى



SZOMK

WE CAN DO

- ✓ Provide thousands of public enclosure *MOQ: 1 piece*
- ✓ Small order custom *MOQ: 20-30 pcs*
- ✓ Design private custom enclosure (provide PCB)
- ✓ Molding, tooling (provide sample / STEP file)



cutout, laser engrave, screen printing, sticker, acrylic plate, pvc label, color, silica gel rings, etc.



WE CAN DO

For HOUSING some of the Processing,
Openings, Screen, Stickers, PVC LABEL



طرق التعبئة والشحن



Our packaging

Plastic foam packaging



Metal shell packaging



Plastic box packaging



Packaging & Shipping



اتصل بنا



Email

jamila@szomk.com.cn



skype

szomk-004



Tel

86-755-83222882

86-18684887280



QQ

2804842423



WhatsApp

86-18684887280



Add

616Room,505 Building ,Shangbu industry,
Hangtian road ,Futian district ,Shenzhen,
China,518031