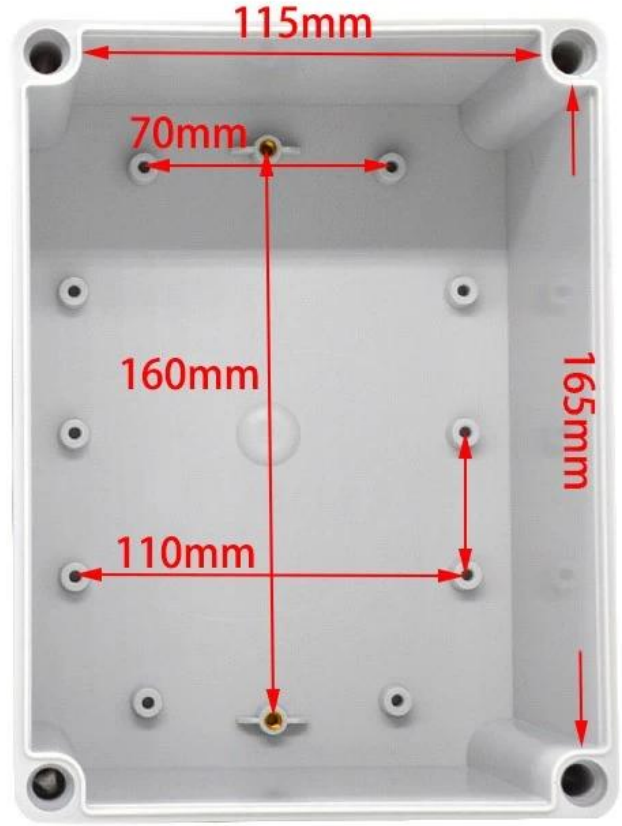


الصانع مخصص حقن البلاستيك مربع SZOMK IP66
مجلس الرطوبة الاستشعار ضميمة تقاطع pcb ل
abs / حالة التبديل 200 * 150 * 130 مم
AK-AG-28

جودة عالية تظهر العلبه:

SZOMK

Customizable
Cutout, sticker



Weight: 510g

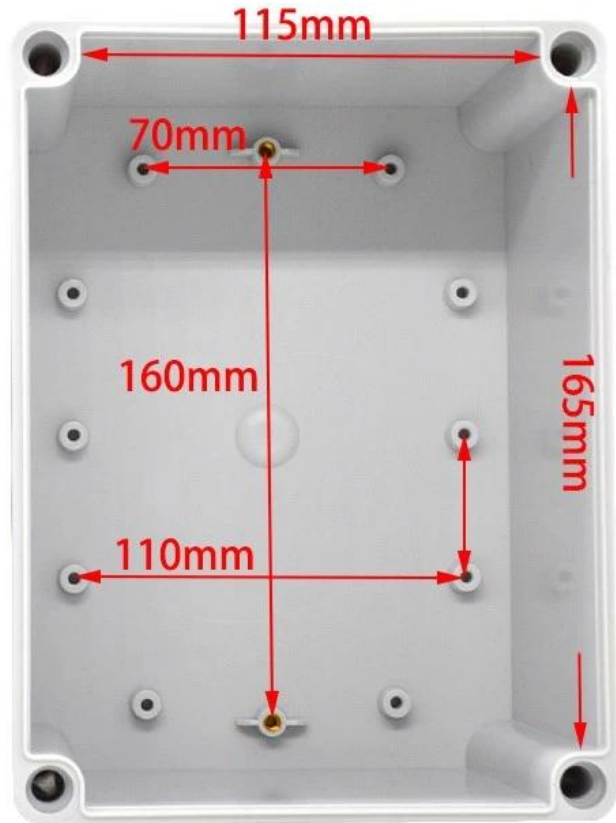
Size: 200*150*130 mm

Model No. AK-AG-28

7.87*5.90*5.11 inch

SZOMK

Customizable
Cutout, sticker



Weight: 510g

Size: 200*150*130 mm

Model No. AK-AG-28

7.87*5.90*5.11 inch

SZOMK

Customizable
Cutout, sticker



Weight: 510g

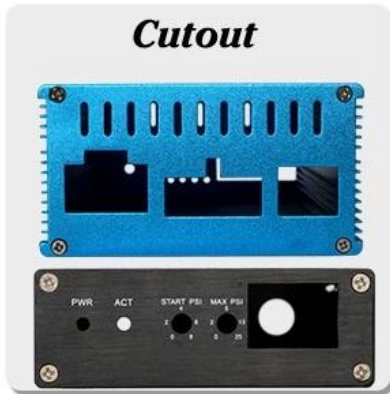
Size: 200*150*130 mm

Model No. AK-AG-28

7.87*5.90*5.11 inch

اكتب	ضد للماء بلاستيك نسيج
نموذج لا	AK-AG-28
بحجم	200 * 150 * 130MM
اللون	و حسب الطلب آخر اللون Beigr
وزن	510g

يسرنا أن نقدم لك:



1. الحفر ، اللكم ، تصاميم مخصصة الخ

2. طباعة الشاشة الحريرية ، النقش بالليزر ، ملصقات ، لوحة المفاتيح عضو ، وهلم جرا.

3. وقت التسليم القصيرة ، عادة 3-5 أيام بعد الدفع (وفقا لكمية)

4. للاستجابة في الوقت المناسب لطلبك.

التطبيقات:




يستخدم على نطاق واسع في الإلكترونيات ، والأجهزة ، والأتمتة ، والاتصالات ، ووحدات الإمداد بالطاقة ، ومشروع الطلاب ، ومكبرات الصوت ، ومعدات الاختبار والقياس ، والصناعية ، والأجهزة الطرفية ، والواجهات.

تسليم الضميمة للماء:

اساسي نسيج في مخزون	العمل أيام 1-3
مخصص المنتج في مخزون	العمل أيام 3-10
مخصص المنتج خارج من مخزون	العمل أيام 10-20

اتصل بنا:



T/T, WESTERN UNION, MONEY GRAM AND PAYPAL ACCPETED.

Skype: 13691908154

Tel: +86 13691908154

E-mail: galaxie@szomk.net

[Contact Us](#)