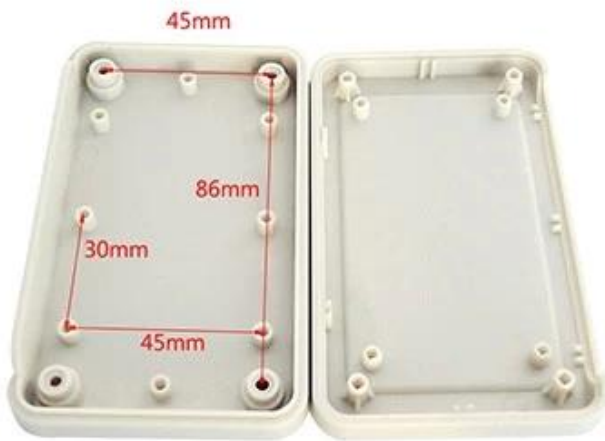


البلاستيك الضميمة للماء صناديق SZOMK ABS بلاستيكية يدوية مرفقات المصنعين

عرض المنتج



مواصفات المنتج:

ENCLOSURE ONE-STOP توفير خدمات

نوع

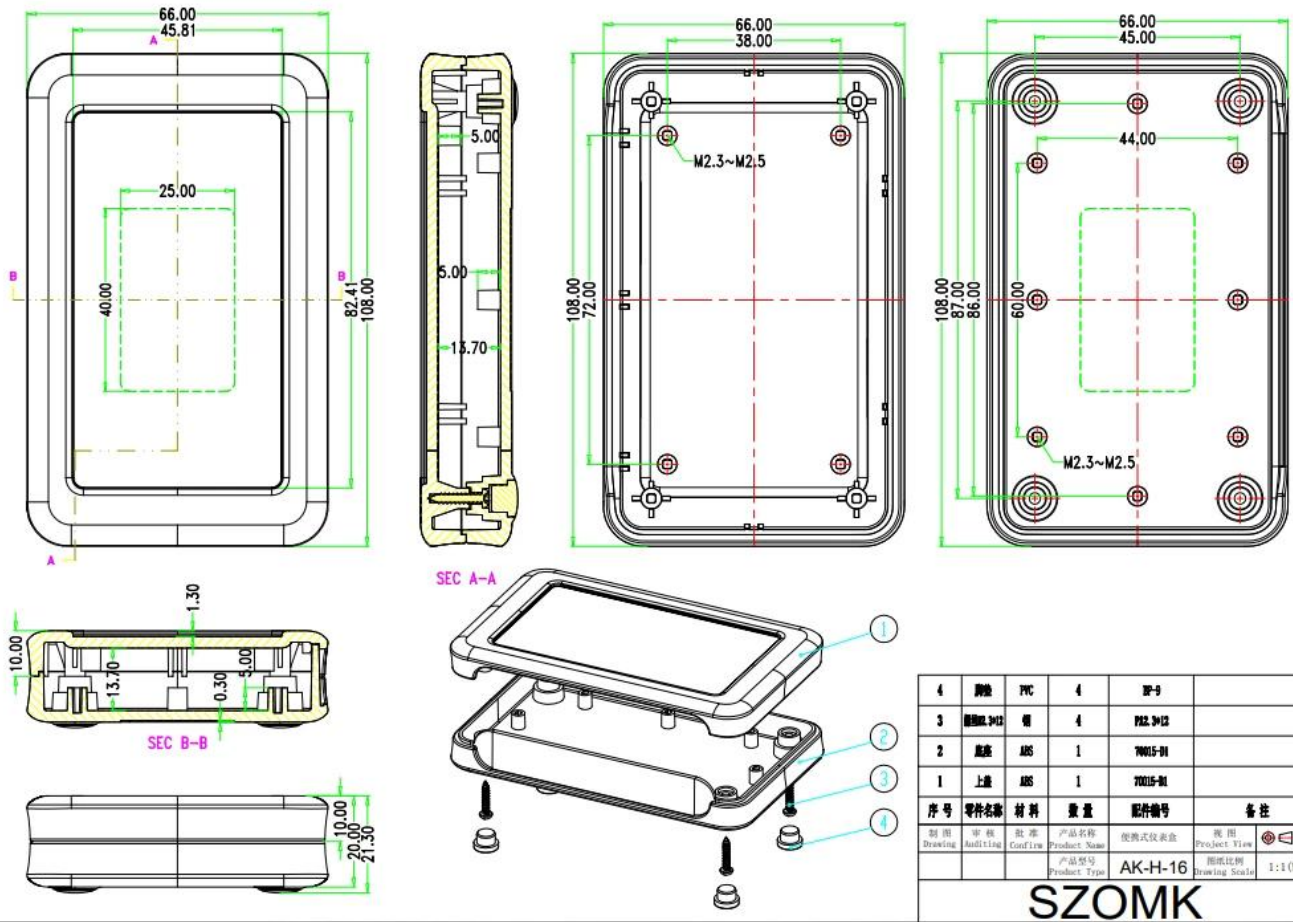
بلاستيك مرفقات محمولة

| | |
|------------|---|
| نموذج رقم: | AK-H-16 |
| بحجم | 108 × 66 × 20 0.79 * 2.6 * 4.25 / مم بوصة |
| وزن | 49g و |
| لون الجسم | أسود / أبيض / شفاف ويمكن تخصيصها |
| لون جانبي | برتقالي / أخضر / رمادي ويمكن أيضا أن تكون مخصصة |
| مواد | بلاستيك ABS |
| خدمة مخصصة | قطع التدريجي / بالشاشة الحرارية / النقش بالليزر / ملصقا / التنصت / القطع بالليزر وهلم جرا |
| رسم | PDF / CAD / 3D |
| أفضلية | DIY customized يمكن أن تفعل أمر صغير |

مزايا ل اليد التي عقدت البلاستيك الضميمة

1. hering، corrosion، لديه مقاومة قوية للتآكل ، والقمح .
2. يمكن تشكيلها على سطح مجموعة متنوعة من الألوان ، لتعظيم تناسب الاحتياجات الخاصة بك .
3. لديها صلابة قوية ، يمكن أن تكون محمية جيدا الالكترونيات الخاصة بك .

عرض الرسم:



البلاستيك الضميمة abs قبة يمكننا القيام به بالنسبة لك؟ انوبة مصنعيW



1. نحن نقدم الآلاف من العلبه العامة ولدينا بعض السلع في مخزوننا .

موك: 1 جهاز كمبيوتر شخصى

2. موك: 20--50 جهاز كمبيوتر شخصى ----- cervice صغيرة مخصصة diy يمكننا أن نفعل

3. pcb) يمكننا تصميم مرفقات مخصصة خاصة (إذا كنت توفر

4. (تخصيص القالب الخاص (تقديم عينة أو ملف الخطوة

6. التسمية / بالشاشة الحريرية / النقش PVC / خدمة مخصصة: انقطاع / العفن / لوحة الاكرليك .
بالليزر / ملصقا / سيليكون / تغيير اللون وهلم جرا

من نحن؟



Company Profile



High Quality Enclosure One-stop Service

SHENZHEN OMK ELECTRONICS CO., LTD هي الآن واحدة من أكبر الموردين لجميع أنواع ، medi-cal ، العبوات البلاستيكية والمعدنية في مختلف مجالات الإلكترونيات ، الكهربائية ، والاتصالات الصناعية وأغراض المشاريع البحثية ، لدينا أكثر من 1000 قالب ، ويمكننا أن نفعل انقطاع ، ملصقا ، نحت الليزر وخلق قالب جديد بالنسبة لك في العالم الصناعي ، والشاشة الحريرية اليوم ومع التطور السريع لجميع الصناعات ، يتم استشعار حاجة هذه المنتجات أكثر من أي وقت مضى ، وتلبية هذه الاحتياجات و مساعدتك في الوصول إلى المثل العليا الخاصة بك .

ميزة SZOMK:



R&D
CUSTOMIZE



Advanced
TECHNOLOGY



Strictly
QUALITY CONTROL



Excellent
SERVICE TEAM



Certificated iso,quality assurance
Certificated FCC &CE

| | |
|--------------|--|
| Small order | It's no problem MOQ=1 |
| QTY order | High quality short delivery time |
| Urgent order | Urgent order no problem how many pcs finished we will sending to you at once |

س من صناديق F السلطة الفلسطينية ج ملك وأمبير. د شرم أنا النسخة ذ
بلاستيكية للماء

السلطة الفلسطينية ج ملك:

1) التغليف الصناعي الضميمة بواسطة كيس بولي

2) ثم كرتون التصدير القياسية

3) حسب طلب الزبون

توصيل:

| | |
|------------------------------|---------------|
| منتج الأسهم القياسية | أيام عمل 1-3 |
| منتج مخصص في الأوراق المالية | أيام عمل 3-10 |
| منتج مخصص من المخزون | يوم عمل 10-20 |

سيوس جدا حالة تومر مختلفة ، يرجى الاتصال تأكيد المبيعات لدينا للحصول E: الصورة REMARK
على التفاصيل.