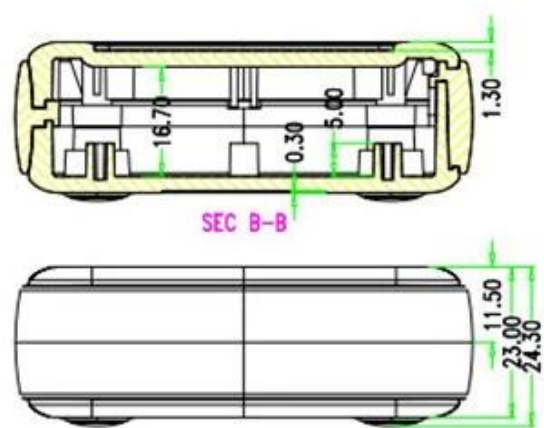


يدوية الصنع ABS إمدادات الطاقة الضميمة SZOMK تصنيع البلاستيك الضميمة

عرض المنتج



مواصفات المنتج:

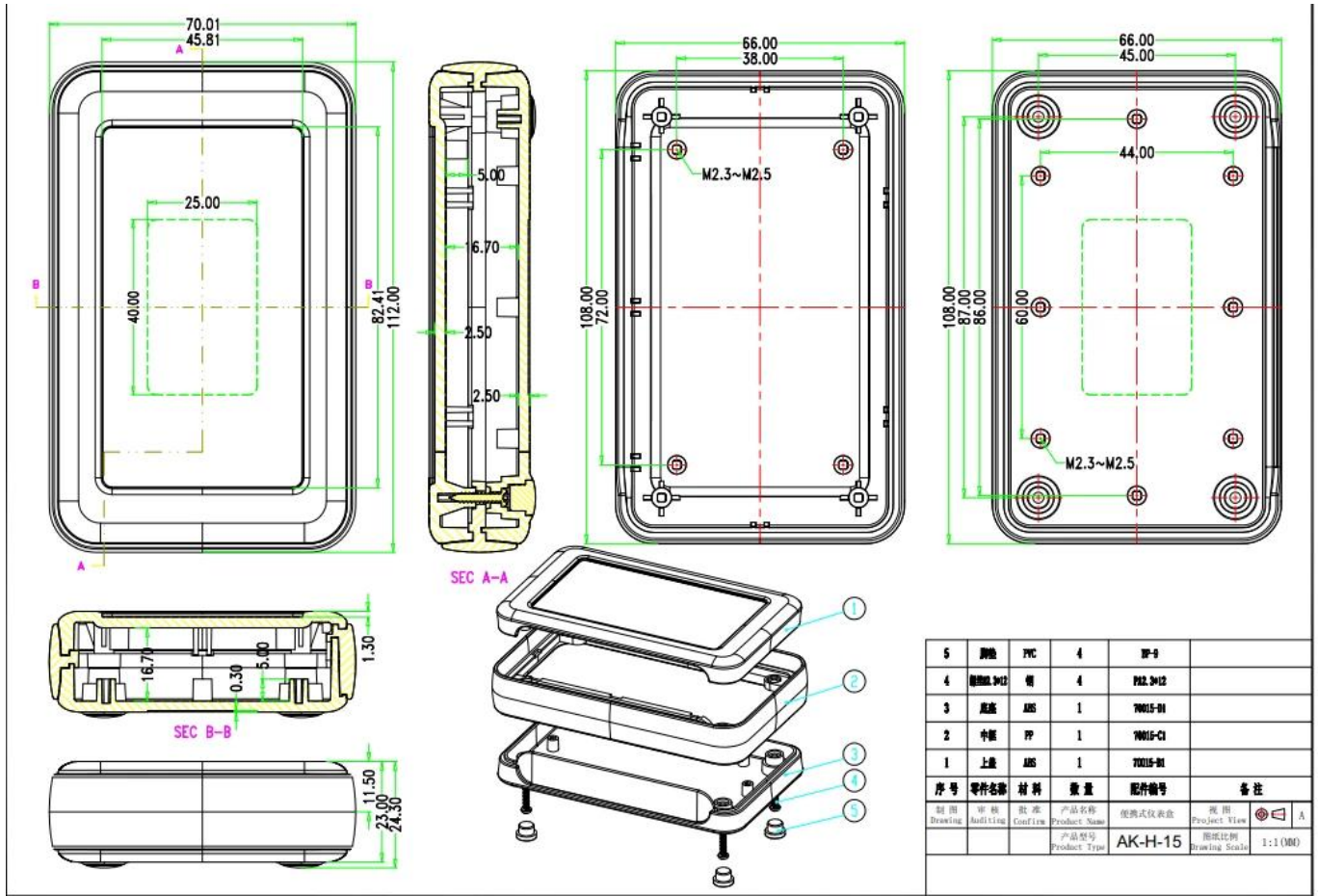
ENCLOSURE ONE-STOP توفير خدمات	
نوع	بلاستيك مرفقات محمولة

نموذج رقم:	AK-H-15
بحجم	112X70X23 0.91 * 2.76 * 4.41 / ملم بوصة
وزن	6G
لون الجسم	أسود / أبيض / شفاف ويمكن تخصيصها
لون جانبي	برتقالي / أخضر / رمادي ويمكن أيضا أن تكون مخصصة
مواد	بلاستيك ABS
خدمة مخصصة	قطع التدريجي / بالشاشة الحرارية / النقش بالليزر / ملصقا / التنصت / القطع بالليزر وهلم جرا
رسم	PDF / CAD / 3D
أفضلية	DIY customized يمكن أن تفعل أمر صغير

مزايا ل اليد التي عقدت البلاستيك الضميمة

1. hering، corrosion، مقاومه قويه للتآكل ، والقمح .
2. يمكن تشكيلها على سطح مجموعة متنوعة من الألوان ، لتعظيم تناسب الاحتياجات الخاصة بك .
3. لديها صلابه قويه ، يمكن أن تكون محمية جيدا الالكترونيات الخاصة بك .

عرض الرسم:



قبعة يمكننا القيام به بالنسبة لك؟ انوبة مرفق امدادات الطاقة



1. نحن نقدم الآلاف من العلبه العامة ولدينا بعض السلع في مخزوننا .

موك: 1 جهاز كمبيوتر شخصى

2. موك: 20--50 جهاز كمبيوتر شخصى ----- cervice صغيرة مخصصة diy يمكننا أن نفعل

3. pcb) يمكننا تصميم مرفقات مخصصة خاصة (إذا كنت توفر

4. (تخصيص القالب الخاص (تقديم عينة أو ملف الخطوة

6. التسمية / بالشاشة الحرارية / النقش PVC / خدمة مخصصة: انقطاع / العفن / لوحة الاكرليك / بالليزر / ملصقا / سيليكون / تغيير اللون وهلم جرا

من نحن؟



Company Profile



High Quality Enclosure One-stop Service

SHENZHEN OMK ELECTRONICS CO., LTD هي الآن واحدة من أكبر الموردين لجميع أنواع ، medi-cal ، العبوات البلاستيكية والمعدنية في مختلف مجالات الإلكترونيات ، الكهربائية ، والاتصالات الصناعية وأغراض المشاريع البحثية ، لدينا أكثر من 1000 قالب ، ويمكننا أن نفعل انقطاع ، ملصقا ، نحت الليزر وخلق قالب جديد بالنسبة لك في العالم الصناعي ، والشاشة الحريرية اليوم ومع التطور السريع لجميع الصناعات ، يتم استشعار حاجة هذه المنتجات أكثر من أي وقت مضى ، وتلبية هذه الاحتياجات و مساعدتك في الوصول إلى المثل العليا الخاصة بك .

ميزة SZOMK:



R&D
CUSTOMIZE



Advanced
TECHNOLOGY



Strictly
QUALITY CONTROL



Excellent
SERVICE TEAM



Certificated iso, quality assurance
Certificated FCC & CE

Small order	It's no problem MOQ=1
QTY order	High quality short delivery time
Urgent order	Urgent order no problem how many pcs finished we will sending to you at once

س من صنایق F السلطة الفلسطينية ج ملك وأمبير. د شرم أنا النسخة ذ
كهربائية بلاستيكية أو معدنية

التعبئة:

- 1) التغليف الصناعي الضميمة بواسطة كيس بولي
- 2) ثم كرتون التصدير القياسية
- 3) حسب طلب الزبون

توصيل:

منتج الأسهم القياسية	أيام عمل 1-3
منتج مخصص في الأوراق المالية	أيام عمل 3-10
منتج مخصص من المخزون	يوم عمل 10-20

سيوس جدا حالة تومر مختلفة ، يرجى الاتصال تأكيد المبيعات لدينا للحصول E: الصورة REMARK
على التفاصيل.