

• خطوات العمل

1. تحديد نوع الخدمة المطلوبة (مثلاً: تنظيف، صيانة، إلخ).
2. تحديد المنطقة المراد تنظيفها (مثلاً: غرفة، مطبخ، حمام).
3. تحديد المواد المستخدمة (مثلاً: ماء، صابون، مواد تنظيف).
4. تحديد الأدوات المستخدمة (مثلاً: فرش، إسفنج، دلو).
5. تحديد الوقت المطلوب لتنفيذ الخدمة (مثلاً: 30 دقيقة، ساعة).
6. تحديد التكلفة (مثلاً: 100 ريال، 200 ريال).

• خطوات العمل الإضافية

الخطوات الإضافية التي يجب اتباعها عند تقديم الخدمة هي:

1. تنظيف الثوب / قطع ثوب
2. والشاشة الحربية / طباعة شعار
3. ملصق
4. جعل المواد الكاشطة جديدة
5. تغيير اللون

خدمة التخصيص التي نقدمها

1. انقطاع / قطع ثوب
2. والشاشة الحربية / طباعة شعار
3. ملصق
4. جعل المواد الكاشطة جديدة
5. تغيير اللون

SZOMK



▶ **Enclosure Manufacturer**
www.chinaenclosure.com

SZOMK

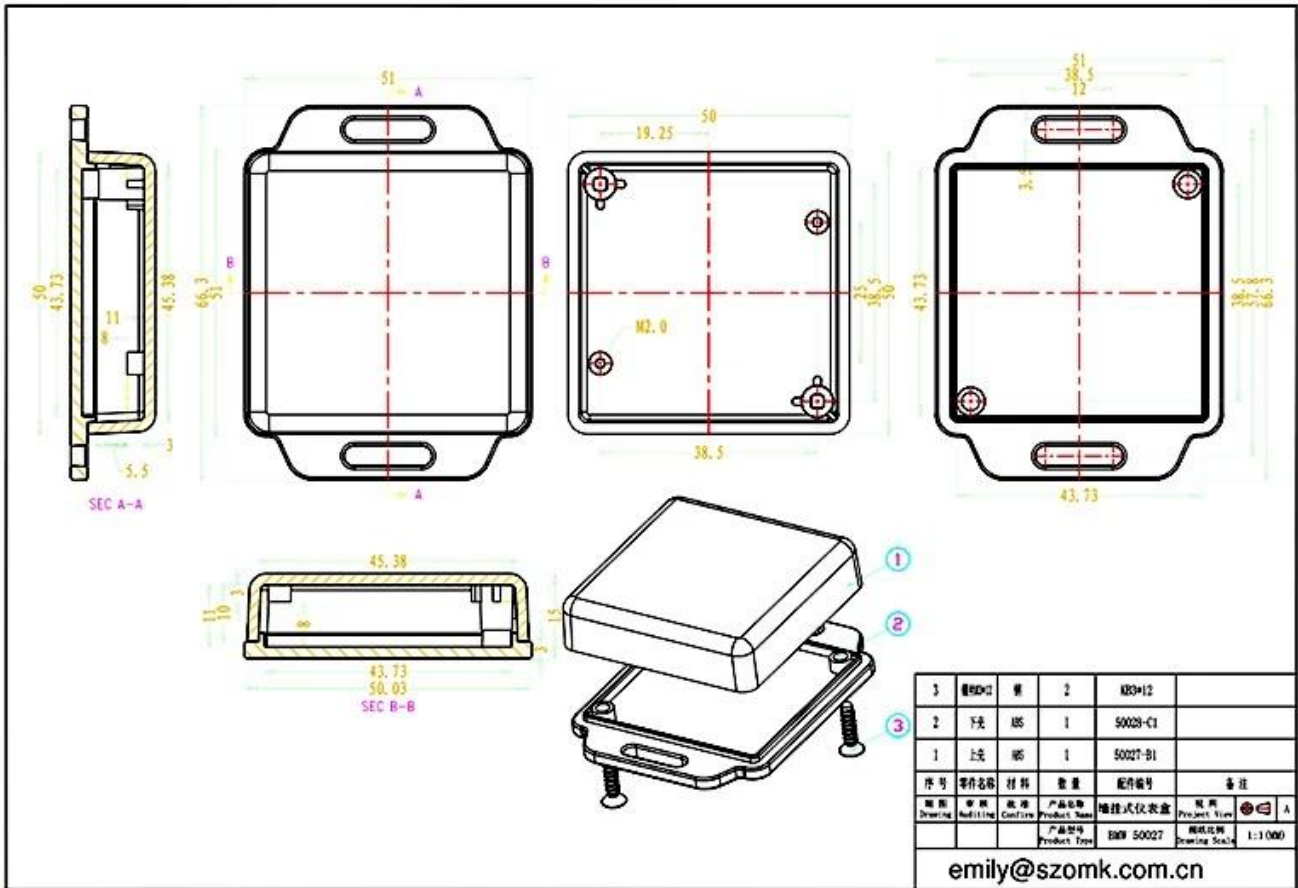


SZOMK



SZOMK







QQ

2406659781



Tel

86-755-83222882
86-18598241813



Add

628Room,505 Building ,Shangbu industry,
Hangtian road ,Futian district ,Shenzhen,
China,518031



Email

emily@szomk.com.cn



skype

szomk1010