



**SZOMK**



▶ **Enclosure Manufacturer**  
[www.chinaenclosure.com](http://www.chinaenclosure.com)

**SZOMK**



**SZOMK**

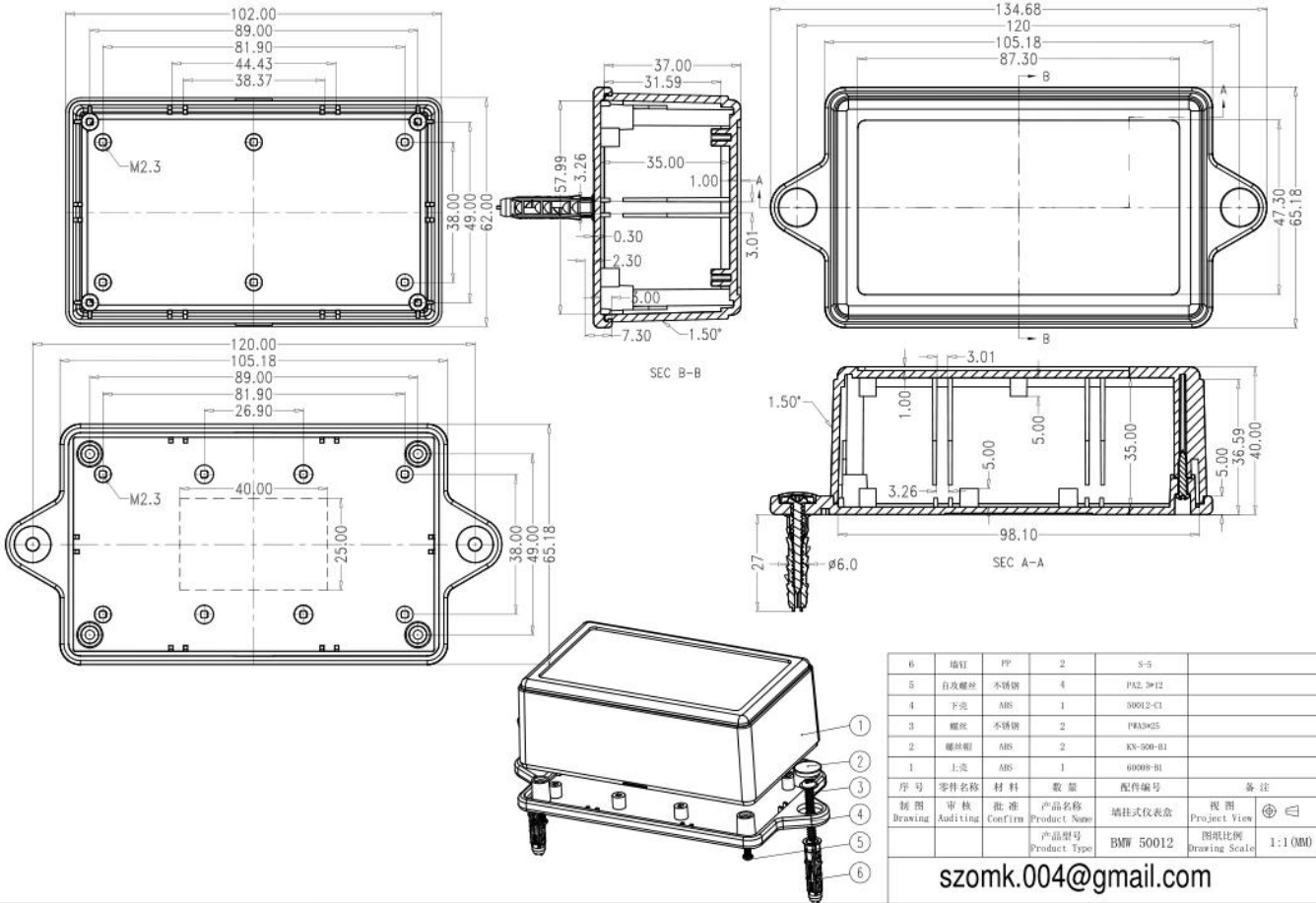


**SZOMK**



**SZOMK**





|         |          |         |              |           |               |
|---------|----------|---------|--------------|-----------|---------------|
| 6       | 螺钉       | PP      | 2            | S-5       |               |
| 5       | 自攻螺钉     | 不锈钢     | 4            | PA2.3*12  |               |
| 4       | 下壳       | ABS     | 1            | 90012-C1  |               |
| 3       | 螺钉       | 不锈钢     | 2            | PA3*25    |               |
| 2       | 螺钉副      | ABS     | 2            | KN-900-B1 |               |
| 1       | 上壳       | ABS     | 1            | 60009-B1  |               |
| 序号      | 零件名称     | 材料      | 数量           | 配件编号      | 备注            |
| 制图      | 审核       | 批准      | 产品名称         | 壁挂式仪表盒    | 视图            |
| Drawing | Auditing | Confirm | Product Name |           | Project View  |
|         |          |         | 产品型号         | BMW 50012 | 图纸比例          |
|         |          |         | Product Type |           | Drawing Scale |
|         |          |         |              |           | 1:1 (MM)      |

szomk.004@gmail.com



QQ

2406659781



Tel

86-755-83222882  
86-18598241813



Add

628Room,505 Building ,Shangbu industry,  
Hangtian road ,Futian district ,Shenzhen,  
China,518031



Email

emily@szomk.com.cn



skype

szomk1010