



**SZOMK**

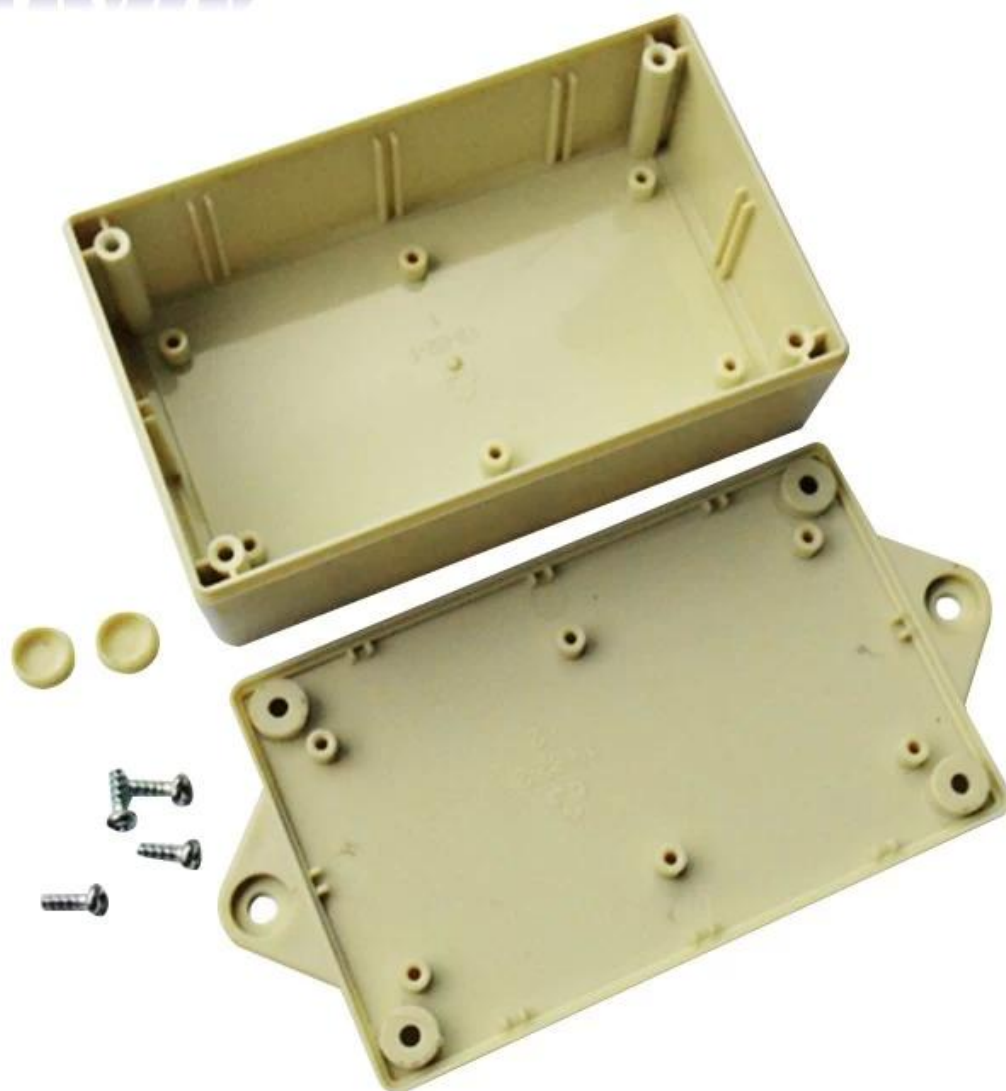


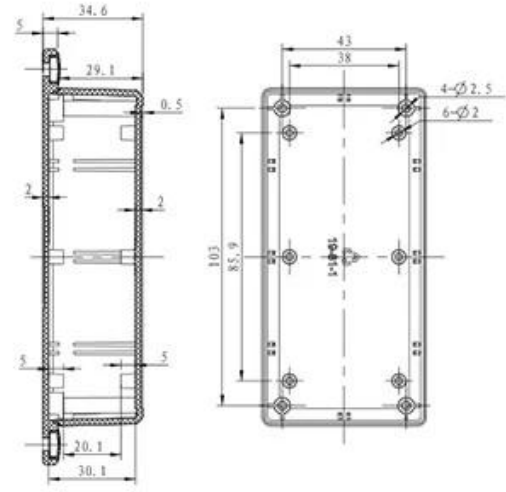
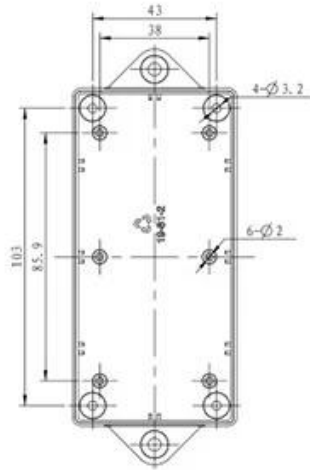
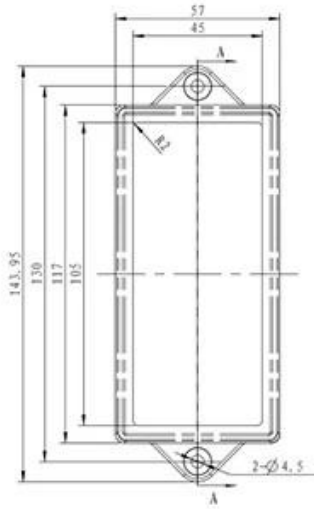
▶ **Enclosure Manufacturer**  
[www.chinaenclosure.com](http://www.chinaenclosure.com)

**SZOMK**



**SZOMK**





剖面 A-A



5	PT4x25	PT4x25十字圆头自攻螺钉	2	铁		带垫圈
4	11-193-4	螺丝垫子	2	普通ABS		
3	PT3x8	PT3x8十字圆头自攻螺钉	4	铁		
2	19-81-2	下壳	1	普通ABS		
1	19-81-1	上壳	1	普通ABS		
序号 Number	产品编号 Product Code	零件名称 Part Name	数量 Quantity	材料 Material	重量(g) Weight	备注 Remarks
制图 Drawing	审核 Auditing	签名 Confirm	客户名称 Customer Name		材料 Material	
			产品名		图例比例	



QQ

2406659781



Tel

86-755-83222882

86-18598241813



Add

628Room,505 Building ,Shangbu industry,  
Hangtian road ,Futian district ,Shenzhen,  
China,518031



Email

emily@szomk.com.cn



skype

szomk1010