



**SZOMK**



▶ **Enclosure Manufacturer**  
[www.chinaenclosure.com](http://www.chinaenclosure.com)

**SZOMK**

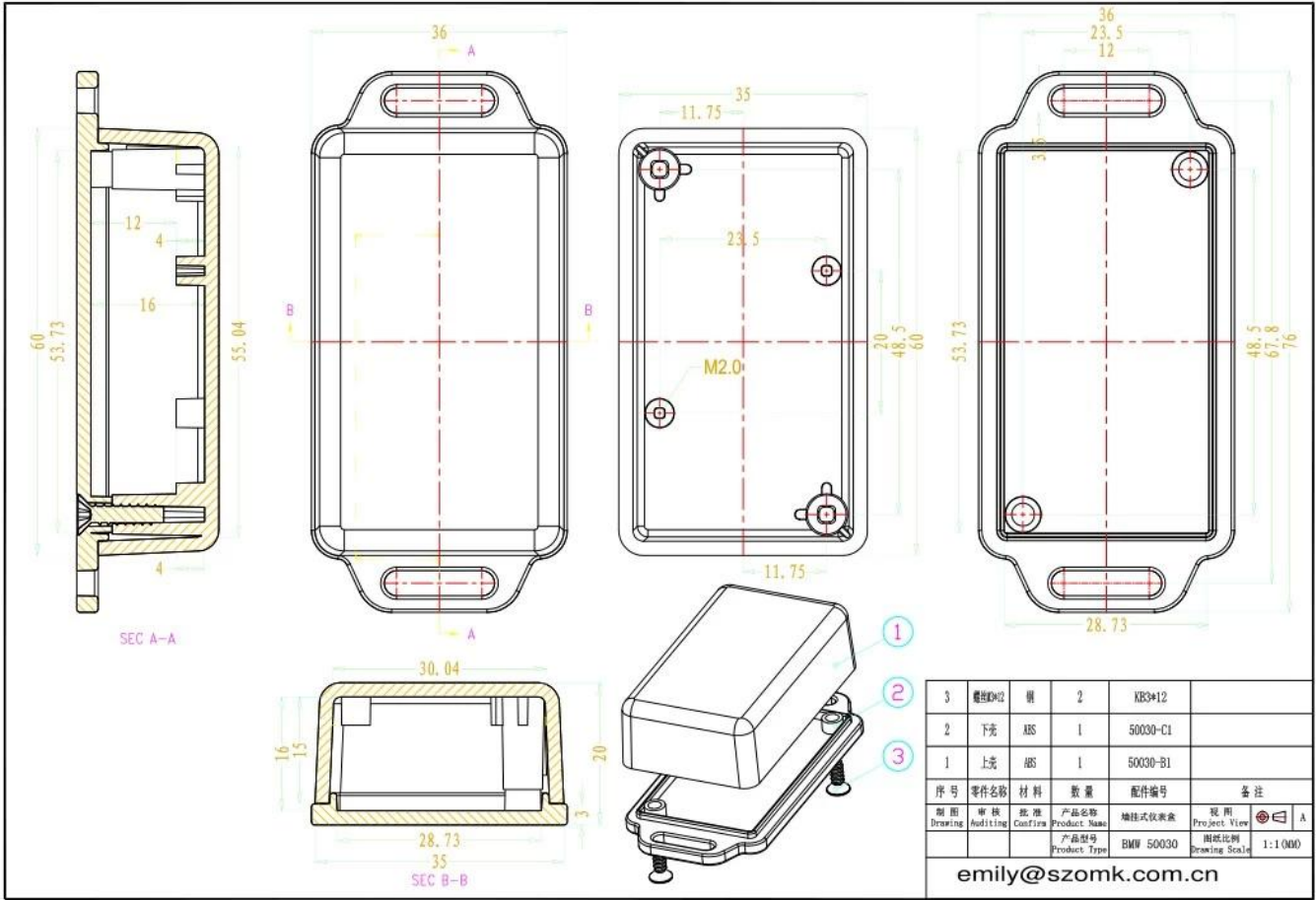


**SZOMK**



**SZOMK**





3	螺丝M2	颗	2	KR3*12		
2	下壳	ABS	1	50030-C1		
1	上壳	ABS	1	50030-B1		
序号	零件名称	材料	数量	配件编号	备注	
制图	审核	批准	产品名称	结构式仪表盒	视图	A
Drawing	Red/line	Con/line	Product Name		Project View	
			产品型号	BMW 50030	图样比例	1:1000
			Product Type		Drawing Scale	
emily@szomk.com.cn						



QQ

2406659781



Tel

86-755-83222882  
86-18598241813



Add

628Room,505 Building ,Shangbu industry,  
Hangtian road ,Futian district ,Shenzhen,  
China,518031



Email

emily@szomk.com.cn



skype

szomk1010