

□□□□□ □□□□□ □□□□ □□ □□□:

1. □□□ □□□□□
2. □□□ □□□□□
3. □□□□□
4. □□□□□□ □□□□□
5. □□□□□□□□□□ □□□□□ □□□□□
6. □□□□ □□
- .7 □□□□
8. □□□□□□□ PVC
9. □□□□ □□□□□□□□□□
10. □□□□□□□

□□□□□□□:

□□□□□□□□ □□□□□□□□□□ □□□□□□□□□□□ □□□□ □□ □□□□ □□□□ □□□ □□□□□□□□
 □□□□□□□□ □□□□□□□□ □□□□□□□□ □□□□□□□□ □□□□□□□□□□□□□□ □□□□□□□□□□
 □□□□□□□□ □□□□□□□□ □□□□□□□□ □□□□□□□□ □□□□□□□□ □□□□□□□□ □□□□□□□□□□□□□□
 □□□□□□□□ □□□□□□□□ □□□□□□□□ □□□□□□□□ □□□□□□□□ □□□□□□□□ □□□□□□□□.

□□□□□□:

□□□□□□□□ □□ □□□□ □□□ □□□□□□ □□□ □□□□□□□□ □□ □□□□ □□□□□□□□
 □□□□ □□□□□□□□ □□□□□□□□ □□□□□□□□ □□□□ □□□□□□□□ □□□□□□□□ □□□□□□□□□□□□□□
 □□□□ 24 □□□□ □□□□□ □□□□□□□□. :-)

SZOMK

**Customizable
Cutout, sticker
Silkscreen, color**



**Weight :105 g Size :5.91*3.07*1.54 inch
Model No.AK-H-43 150*78*39 mm**

SZOMK



SZOMK



SZOMK



Aluminum end palte

SZOMK

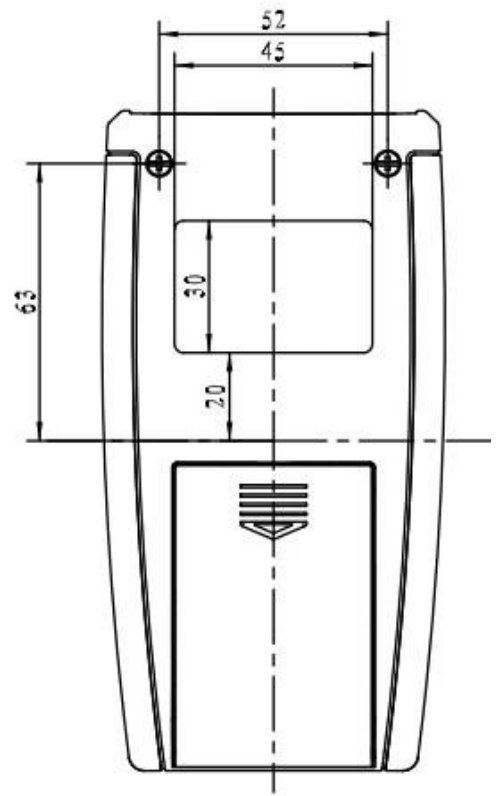
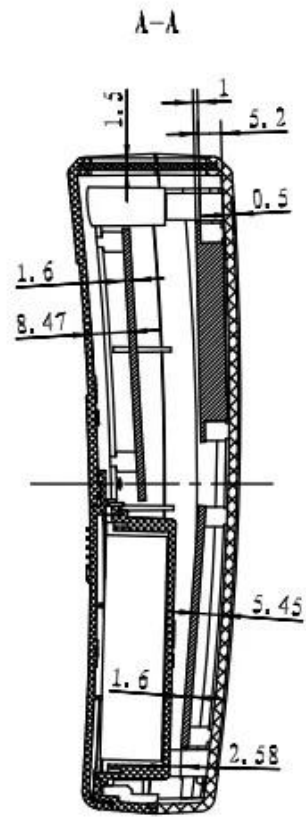
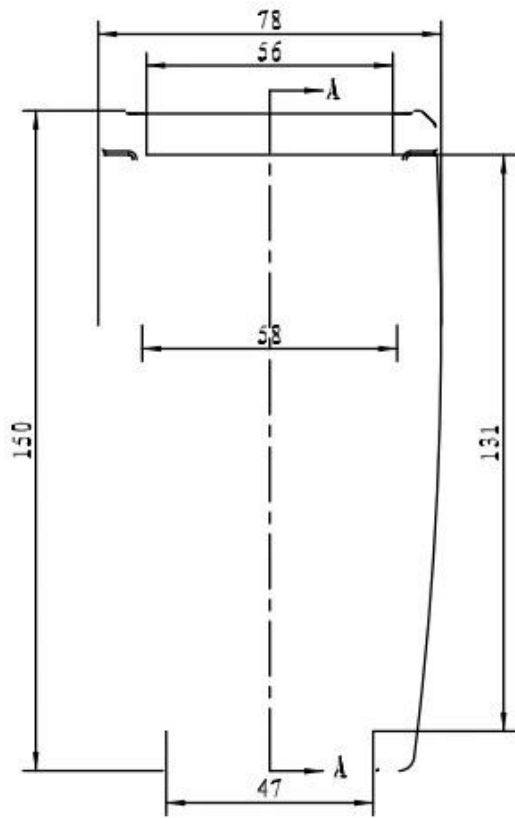


SZOMK

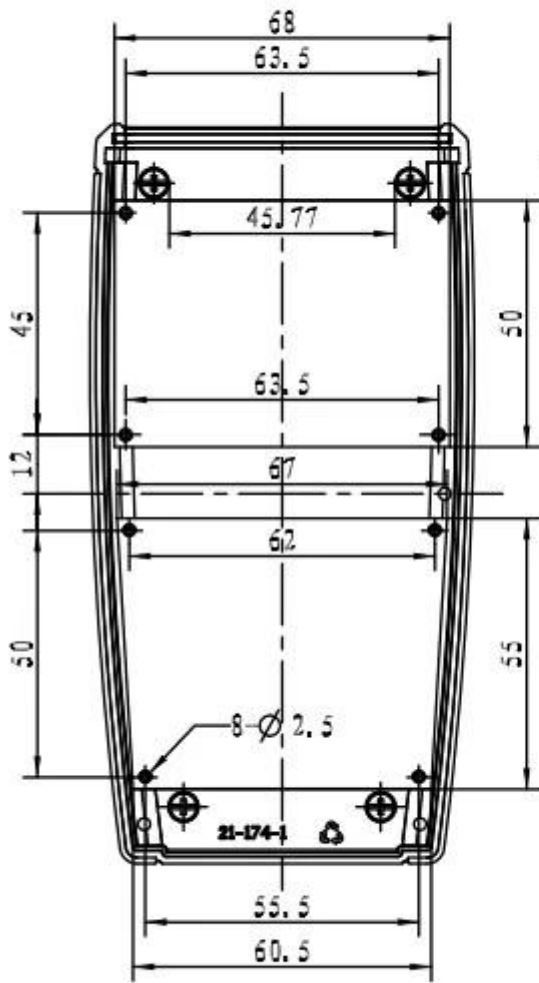


SZOMK

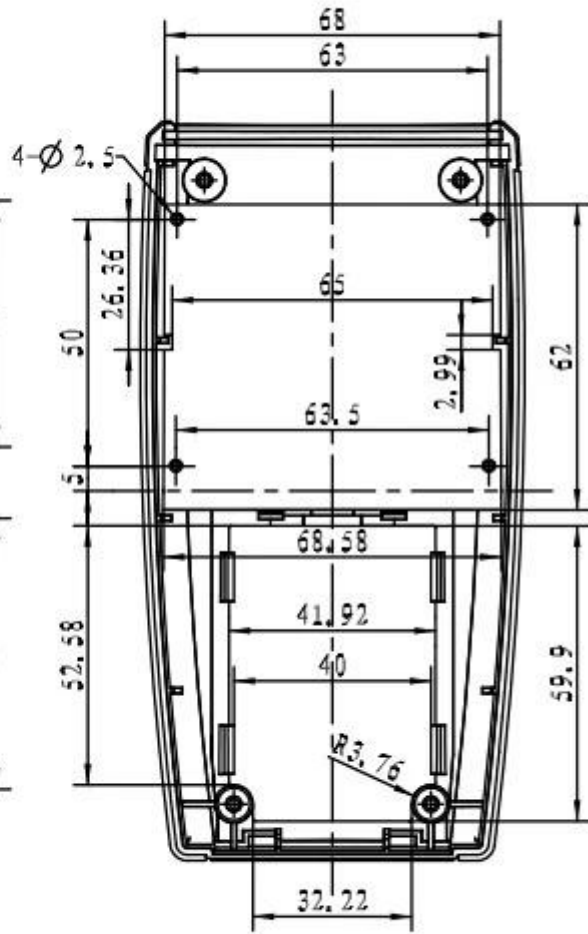


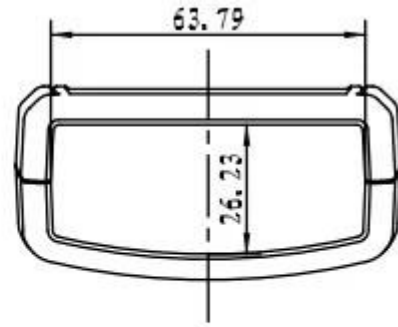
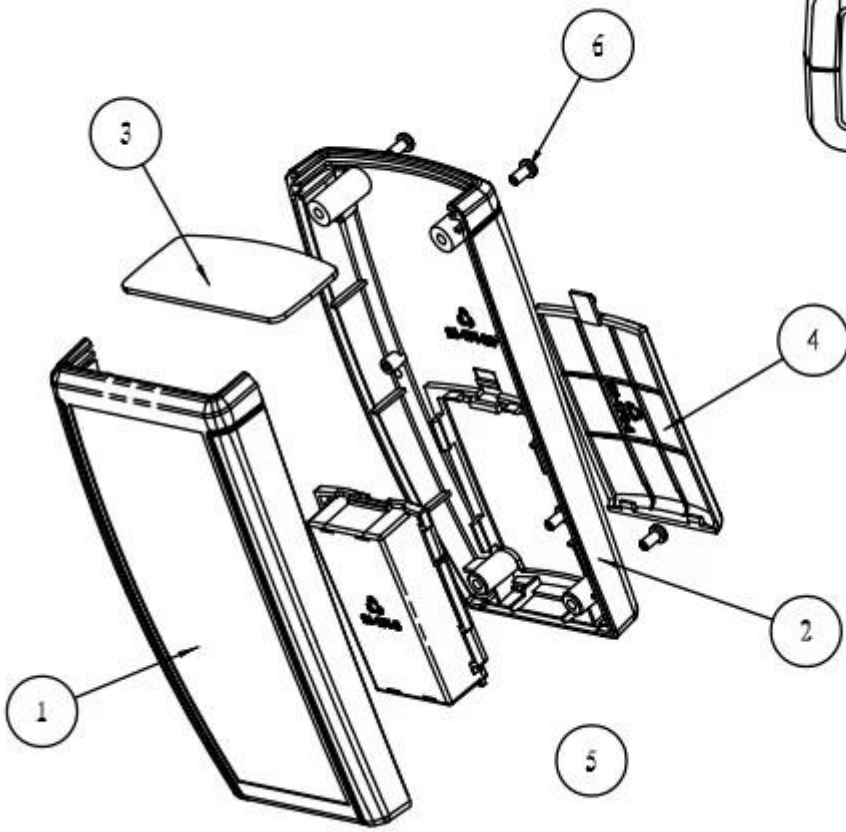


上盖线路板尺寸



下壳线路板和电池仓尺寸







QQ

505924585



Tel

86-755-83222882
86-13028816914



Add

628Room,505 Building ,Shangbu industry,
Hangtian road ,Futian district ,Shenzhen,
China,518031



Email

lily@szomk.net



skype

szomk006