

البلاستيك الصناعي القياسية الضميمة الإلكترونية مخصص سائق الطاقة البلاستيكية الإسكان مع 95 * 23 * 55mm

عرض المنتج:



مواصفات المنتج:

ENCLOSURE ONE-STOP توفير خدمات

نوع

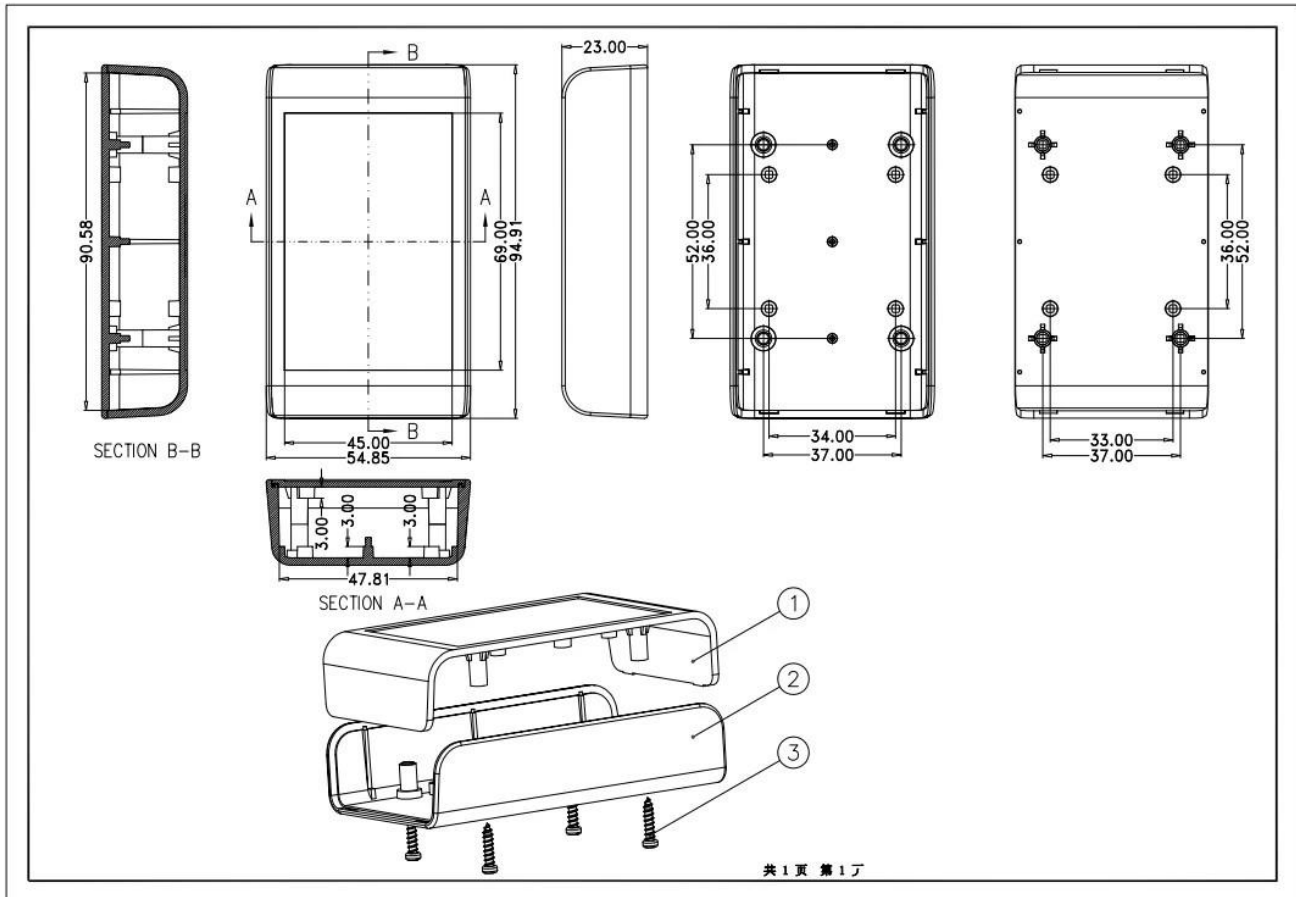
نسيج Plastic

نموذج رقم:	AK-S-02
سيض البريد	95 × 55 × 23 م بوصة 0.91*2.17*3.74/
وزن	36g من
لون الجسم	أسود / أبيض / شفاف ويمكن تخصيصها
لون جانبي	أسود / أبيض / شفاف يمكن أيضا أن تكون مخصصة
مواد	ABS بلاستيك
خدمة مخصصة	قطع التدريجي / بالشاشة الحرارية / النقش بالليزر / ملصقا / التنصت / القطع بالليزر وهلم جرا
رسم	PDF / CAD / 3D
أفضلية	DIY يمكن أن تفعل أمر صغير customized

مزايا ل مربع الإسكان قوة سائق البلاستيك

1. لديه مقاومة قوية للتآكل ، التجوية ، التآكل .
2. يمكن تشكيلها على سطح مجموعة متنوعة من الألوان ، لتعظيم تناسب الاحتياجات الخاصة بك .
3. لديها صلابة قوية ، يمكن أن تكون محمية جيدا الالكترونيات الخاصة بك .

عرض الرسم:



ما يمكننا القيام به بالنسبة لك؟ حول العادة الضميمة الإلكترونية



1. نحن نقدم الآلاف من العلب العامة ولدينا بعض السلع في مخزوننا.

موك: 1 جهاز كمبيوتر شخصى

2. موك: 20--50 جهاز كمبيوتر شخصى ----- service صغيرة مخصصة diy يمكننا أن نفعل

3. pcb) يمكننا تصميم مرفقات مخصصة خاصة (إذا كنت توفر

4. (تخصيص القالب الخاص (تقديم عينة أو ملف الخطوة

6. التسمية / بالشاشة الحرارية / النقش pvc / خدمة مخصصة: انقطاع / العفن / لوحة الاكرليك

بالليزر / ملصقا / سيليكون / تغيير اللون وهلم جرا

من نحن؟



Company Profile



High Quality Enclosure One-stop Service

SHENZHEN OMK ELECTRONICS CO., LTD هي الآن واحدة من أكبر الموردين لجميع أنواع ، medi-cal ، العبوات البلاستيكية والمعدنية في مختلف مجالات الإلكترونيات ، الكهربائية ، والاتصالات الصناعية وأغراض المشاريع البحثية ، لدينا أكثر من 1000 قالب ، ويمكننا أن نفعل انقطاع ، ملصقا ، نحت الليزر وخلق قالب جديد بالنسبة لك في العالم الصناعي ، والشاشة الحرارية اليوم ومع التطور السريع لجميع الصناعات ، يتم استشعار حاجة هذه المنتجات أكثر من أي وقت مضى ، وتلبية هذه الاحتياجات و مساعدتك في الوصول إلى المثل العليا الخاصة بك .

SZOMK: ميزة

SZOMK جميع العلب البلاستيكية ABS ممر UL94-HB Rating



R&D
CUSTOMIZE



Advanced
TECHNOLOGY



Strictly
QUALITY CONTROL



Excellent
SERVICE TEAM



Certificated iso, quality assurance
Certificated FCC & CE

Small order	It's no problem MOQ=1
QTY order	High quality short delivery time
Urgent order	Urgent order no problem how many pcs finished we will sending to you at once

التعبئة & أمبير ؛ التسليم ل البلاستيك الصناعي القياسية الضميمة

- 1) التغليف الصناعي الضميمة بواسطة كيس بولي
- 2) ثم كرتون التصدير القياسية
- 3) حسب طلب الزبون

توصيل:

منتج الأسهم القياسية	أيام عمل 1-3
منتج مخصص في الأوراق المالية	أيام عمل 3-10
منتج مخصص من المخزون	يوم عمل 10-20

ملاحظات: كل حالة عميل مختلفة ، يرجى الاتصال على تأكيد المبيعات لدينا للحصول على التفاصيل.