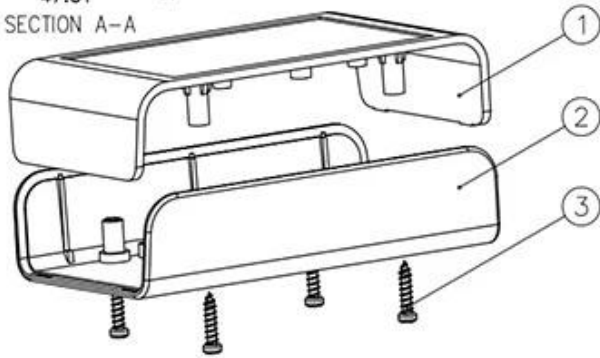
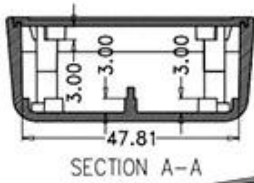


البلاستيك الإلكترونية الكور الضميمة الصناعية البلاستيك تقاطع الإسكان مع 80 * 50 * 19 ملليمتر

منتج Shoآ:



مواصفات المنتج:

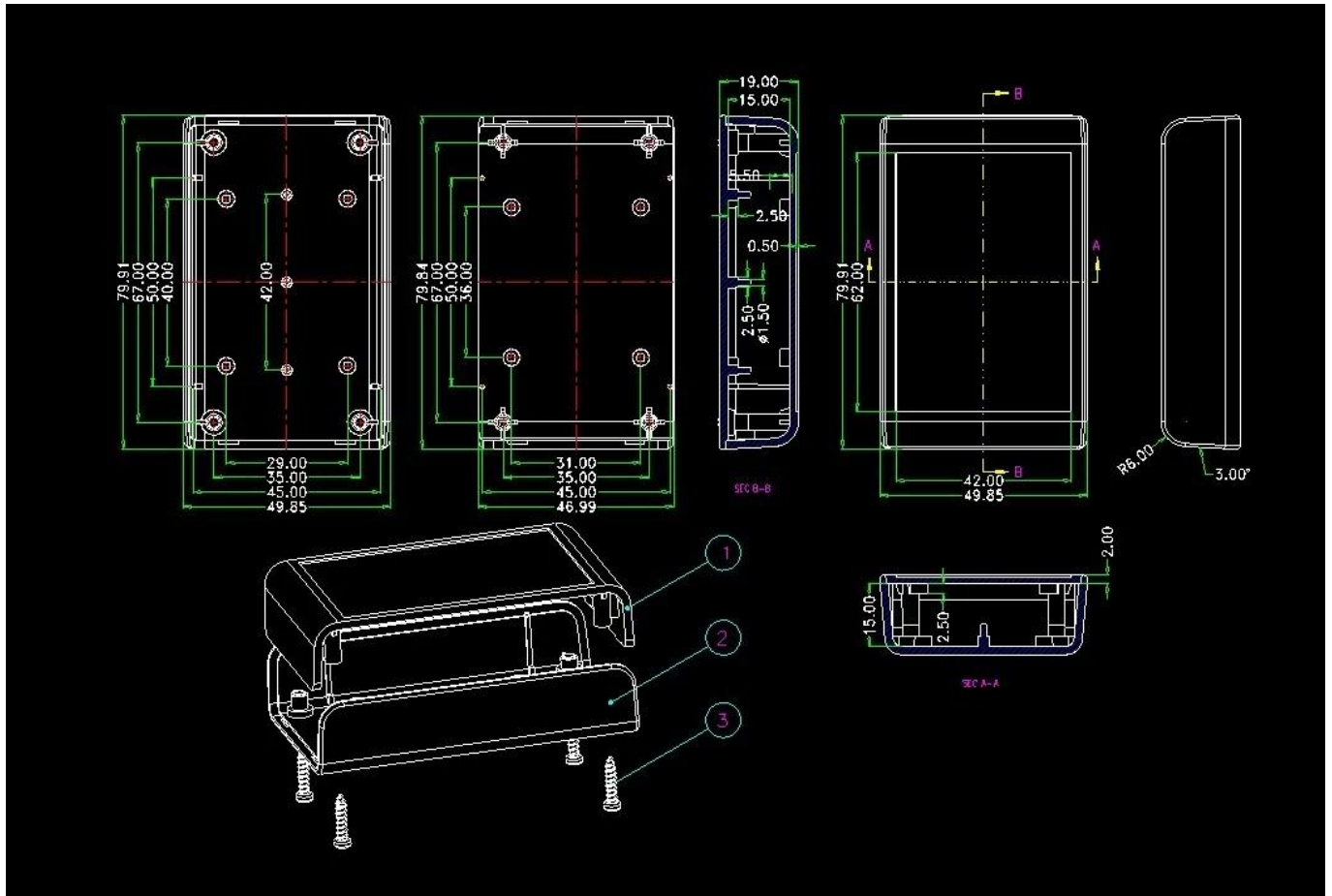
ENCLOSURE ONE-STOP توفير خدمات	
نوع	نسيج بلاستيك
نموذج رقم:	AK-S-01
سيض البريد	ملم 80X50X19 * 1.97 * 3.15/ بوصة 0.75

وزن	24G
لون الجسم	أسود / أبيض / شفاف ويمكن تخصيصها
لون جانبي	أسود / أبيض / شفاف يمكن أيضا أن تكون مخصصة
مواد	ABS بلاستيك
خدمة مخصصة	قطع التدريجي / بالشاشة الحرارية / النقش بالليزر / ملصقا / التنصت / القطع بالليزر وهلم جرا
رسم	PDF / CAD / 3D
أفضلية	DIY يمكن أن تفعل أمر صغير customized

مزايا ل البلاستيك الصناعي تقاطع مربع السكن

1. لديه مقاومة قوية للتآكل ، التجوية ، التآكل.
2. يمكن تشكيلها على سطح مجموعة متنوعة من الألوان ، لتعظيم تناسب الاحتياجات الخاصة بك.
3. لديها صلابة قوية ، يمكن أن تكون محمية جيدا الالكترونيات الخاصة بك.

عرض الرسم:



ما يمكننا القيام به بالنسبة لك؟ حول الضميمة الإلكترونية الكور الإلكترونية

نحن نقدم الآلاف من العلب العامة ولدينا بعض السلع في مخزوننا 1.

موك: 1 جهاز كمبيوتر شخصى

موك: 20--50 جهاز كمبيوتر شخصى ----- service صغيرة مخصصة diy يمكننا أن نفعل 2.

3. pcb) يمكننا تصميم مرفقات مخصصة خاصة (إذا كنت توفر

4. تخصيص قالب الخاص (تقديم عينة أو ملف الخطوة

التسمية / بالشاشة الحريرية / النقش pvc / خدمة مخصصة: انقطاع / العفن / لوحة الاكريليك 6.

بالليزر / ملصقا / سيليكون / تغيير اللون وهلم جرا

من نحن؟



Company Profile



High Quality Enclosure One-stop Service

SHENZHEN OMK ELECTRONICS CO., LTD هي الآن واحدة من أكبر الموردين لجميع أنواع ، medi-cal ، العبوات البلاستيكية والمعدنية في مختلف مجالات الإلكترونيات ، الكهربائية ، والاتصالات ، الصناعية وأغراض المشاريع البحثية ، لدينا أكثر من 1000 قالب ، و يمكننا أن نفعل انقطاع ، ملصقا ، نحت الليزر وخلق قالب جديد بالنسبة لك في العالم الصناعي ، والشاشة الحريرية اليوم ومع التطور السريع لجميع الصناعات ، يتم استشعار حاجة هذه المنتجات أكثر من أي وقت مضى ، وتلبية هذه الاحتياجات و مساعدتك في الوصول إلى المثل العليا الخاصة بك .

SZOMK: ميزة

UL94-HB Rating :ممر ABS جميع العلب البلاستيكية SZOMK



التعبئة & أمبير ؛ التسليم ل كابل موصل للماء موصل مربع

التعبئة:

- 1) التغليف الصناعي الضميمة بواسطة كيس بولي
- 2) ثم كرتون التصدير القياسية
- 3) حسب طلب الزبون

توصيل:

منتج الأسهم القياسية	أيام عمل 1-3
منتج مخصص في الأوراق المالية	أيام عمل 3-10
منتج مخصص من المخزون	يوم عمل 10-20

ملاحظات: كل حالة عميل مختلفة ، يرجى الاتصال على تأكيد المبيعات لدينا للحصول على

التفاصيل.