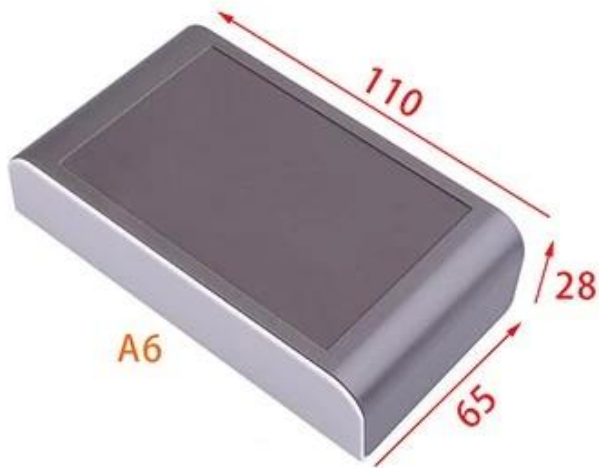
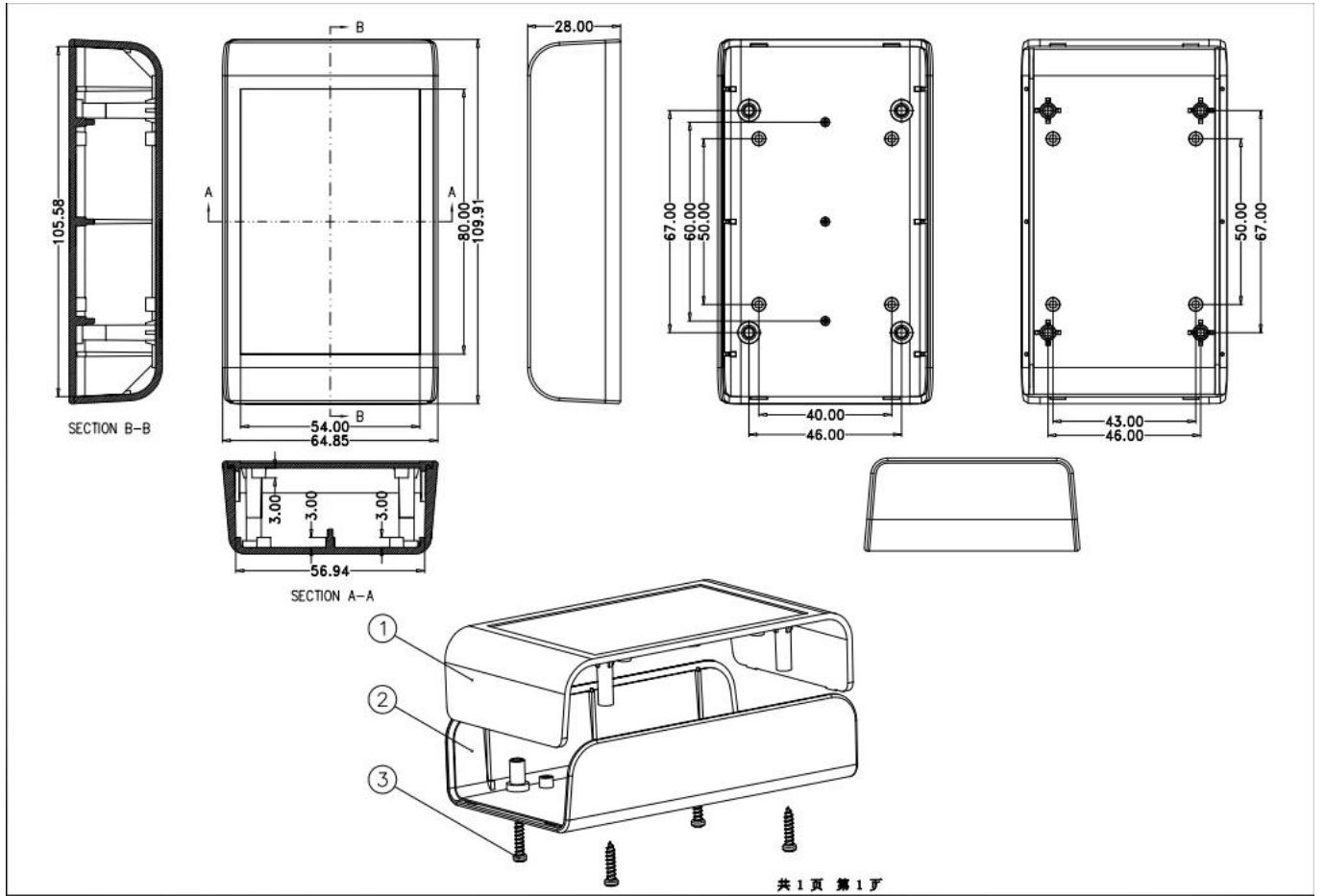


إنداتيريال الشركة المصنعة البلاستيك الضميمة 118x78x33mm المحمول لمشروع أليترونيك مع 118

عرض المنتج



AK-S-0S-03: رسم المنتج من



مواصفات المنتج

ENCLOSURE ONE-STOP توفير خدمات	
نوع	مربع تقاطع
نموذج رقم:	AK-H-07
بحجم	118x78x33mm / 4.65 * 3.03 * 1.3 بوصة
وزن	75G
لون الجسم	أسود / أبيض / شفاف ويمكن تخصيصها
لون جانبي	برتقالي / أزرق يمكن أيضا أن تكون مخصصة
مواد	بلاستيك ABS
خدمة مخصصة	قطع التدريجي / بالشاشة الحرارية / النقش بالليزر / ملصقا / التنصت / القطع بالليزر وهلم جرا
رسم	PDF / CAD / 3D
أفضلية	DIY customized يمكن أن تفعل أمر صغير

مزايا ل العبوات البلاستيكية الالكترونية القياسية

1. لديه مقاومة قوية للتآكل ، التجوية ، التآكل .
2. يمكن تشكيلها على سطح مجموعة متنوعة من الألوان ، لتعظيم تناسب الاحتياجات الخاصة بك.
3. لديها صلابة قوية ، يمكن أن تكون محمية جيدا الالكترونيات الخاصة بك

صندوق nction في وسعنا تفعل لك؟ السلطة جو

نحن نقدم الآلاف من العبوة العامة ولدينا بعض السلع في مخزوننا .

1. موك: 1 جهاز كمبيوتر شخصى
2. موك: 20--50 جهاز كمبيوتر شخصى ----- cervice صغيرة مخصصة diy يمكننا أن نفعل .
3. (يمكننا تصميم مرفقات مخصصة خاصة (إذا كنت توفير ثنائي الفينيل متعدد الكلور .
4. (تخصيص القالب الخاص (تقديم عينة أو ملف الخطوة .
6. بورصة / التسمية / بالشاشة الحريرية pvc / خدمة مخصصة: انقطاع / العفن / لوحة الاكريليك .
عمان ص النقش / ملصقا / سيليكون / تغيير اللون وهلم جرا .

من نحن؟



**Company
Profile**

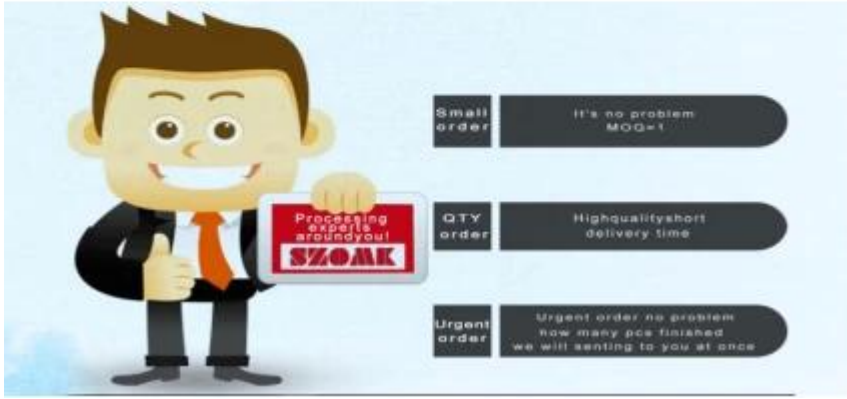


High Quality Enclosure One-stop Service

هي الآن واحدة من أكبر الموردين لجميع أنواع SHENZHEN OMK ELECTRONICS CO., LTD ، العبوات البلاستيكية والمعدنية في مختلف مجالات الإلكترونيات ، الكهربائية ، والاتصالات ، medi-cal ، الصناعية وأغراض المشاريع البحثية ، لدينا أكثر من 1000 قالب ، و يمكننا أن نفعل انقطاع ، ملصقا ، نحت الليزر وخلق قالب جديد بالنسبة لك في العالم الصناعي ، lable ، والشاشة الحريرية

اليوم ومع التطور السريع لجميع الصناعات ، يتم استشعار حاجة هذه المنتجات أكثر من أي وقت مضى ، وتلبية هذه الاحتياجات و مساعدتك في الوصول إلى المثل العليا الخاصة بك .

ميزة SZOMK:



التعبئة والتسليم لحاوية بلاستيكية للمشاريع الالكترونية

التعبئة:

- 1) التغليف الصناعي الضميمة بواسطة كيس بولي
- 2) ثم كرتون التصدير القياسية
- 3) حسب طلب الزبون

توصيل:

منتج الأسهم القياسية	أيام عمل 1-3
منتج مخصص في الأوراق المالية	أيام عمل 3-10
منتج مخصص من المخزون	يوم عمل 10-20

ملاحظات: كل حالة عميل مختلفة ، يرجى الاتصال بنا تأكيد المبيعات للحصول على التفاصيل.

