

# غلاف من البلاستيك الإسكان الإلكتروني للصناعات الإلكترونية

عرض المنتج:



مواصفات المنتج:

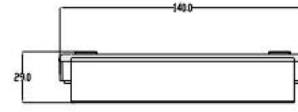
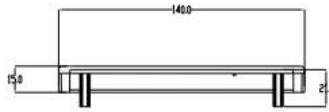
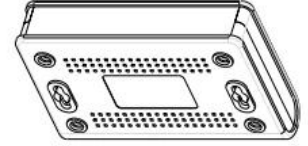
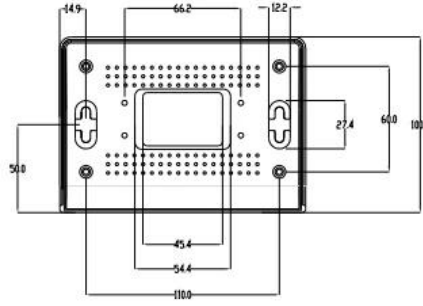
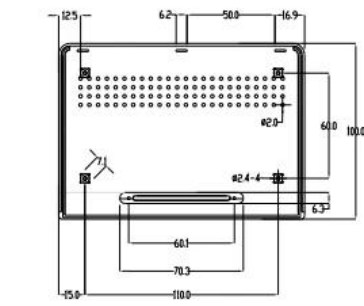
□□□□ / □□□□ / □□□□

ENCLOSURE خدمات ONE-STOP يوفر	
نوع	حالة من البلاستيك اليدوية
رقم الموديل:	AK-NW-02
SISE	140 * 100 * 30mm / 5.51 * 3.94 * بوصة 1.18
الوزن	94G
لون الجسم	أسود / أبيض / شفاف ويمكن تخصيصها زرد
لون جانبي	أسود / أبيض / شفاف يمكن أيضا أن تكون مخصصة
مادة	ABS بلاستيك
خدمة شخصية	انقطاع / الشاشة الحرارية / النقش بالليزر / ذاتية اللصق / التنصت / القطع بالليزر وهلم جرا
تصميم	PDF / CAD / 3D
ميزة	DIY يمكن أن تجعل أمر صغير customized

### **فوائد ل شبكة السياج الصناعي:**

1. لديها مقاومة قوية للتآكل ، العوامل الجوية ، التآكل.
2. يمكن تشكيله على سطح مجموعة متنوعة من الألوان ، لتعظيم احتياجاتك.
3. وجود صلابة قوية ، يمكن حماية الالكترونيات الخاصة بك جيدا

### **عرض الرسم:**



技术要求:  
 1. 表面无飞边, 毛刺, 划痕等缺陷.  
 2. 零件材料: ABS.  
 3. 公差尺寸按标准GB/T1991.

图号	图名	比例	材料	数量	备注
01	扬声器外壳	1:1	ABS	1	
设计	审核	制图	校对	日期	
张	共	张	共	张	共

## ماذا يمكننا ان نفعل لك؟ من غلاف من البلاستيك الالاسكي



نحن توريد الآلاف من الأسوار العامة ولدينا بعض السلع في مستودعاتنا 1.

موك: 1 جهاز كمبيوتر

2. عنق الرحم ----- موك: 50-20 قطعة diy يمكننا أن نجعل مخصصة ترتيب صغير

3. PCB يمكننا تصميم مرفقات خاصة مخصصة (إذا تم تزويد

4. STEP) لتخصيص القالب الشخصي (تقديم مثال أو ملف

6. التسمية / الشاشة الحرارية / النقش PVC / خدمة مخصصة: انقطاع / العفن / لوحة اكريليك / بالليزر / ملصقا / سيليكون / تغيير اللون وهلم جرا

من نحن



## Company Profile



### High Quality Enclosure One-stop Service

SHENZHEN OMK ELECTRONICS CO., LTD هي الآن واحدة من أكبر الموردين لجميع أنواع العبوات البلاستيكية والمعدنية في مختلف مجالات المشاريع الإلكترونية والكهربائية والاتصالات والطبية والصناعية والبحثية ، لدينا أكثر من 1000 قوالب ويمكننا أن ندرك الاقتصاص ، والشاشة الحرارية ، والملصقات ، والملصقات ، والليزر نحت ، وخلق قالب جديد بالنسبة لك في العالم الصناعي اليوم ومع التطور السريع لجميع الصناعات ، يتم النظر إلى الحاجة لهذه المنتجات أكثر من أي وقت مضى ، وتلبية هذه الاحتياجات وتساعدك على تحقيق المثل العليا الخاصة بك.

### SZOMK: ميزة



### التعبئة والتغليف والتسليم البلاستيك إلكتروني إسكان سياج

#### التعبئة:

- 1) التعبئة الصناعية للسياج بواسطة كيس بولي
- 2) ثم تصدير الكرتون القياسية
- 3) حسب طلب الزبون

#### العوائد:

منتج سلسلة قياسي	أيام عمل 1-3
منتج مخصص في الأوراق المالية	أيام عمل 3-10
منتج مخصص بيعت	يوم عمل 10-20

.ملاحظات: يختلف موقف كل عميل ، يرجى الاتصال بنا للحصول على التفاصيل

