

□□□□□ □□□□□ □□□□ □□ □□□:

- 1□ □□□□□□□□□□ □□□□□□□ □□□
- 2□ □□□□□ □□□□□□ □□□ □□□□□
- 3□ □□□□□□ □□□□□□
- 4□ □□□□□□ □□□□□□
- 5□ □□□□ □□□□□□
- 6□ □□□□□□□□ □□□
- 7 □□□□□□ lasder
- 8□ □□□□□□□□ PVC
- 9□ □□□□ □□□□□□□□□□
- 10□ □□□□□□□□ □□□□□□ □□□□□
- 11□ □□□□□ □□□□
- 12□ □□□□□□□□ □□□□ □□□□
- 13□ □□□□□□
- 14□ □□□□□□□ □□□□
- 15□ □□□□□□□□□ □□□ □□□□□□ □□□□□□

□□□□□□□:

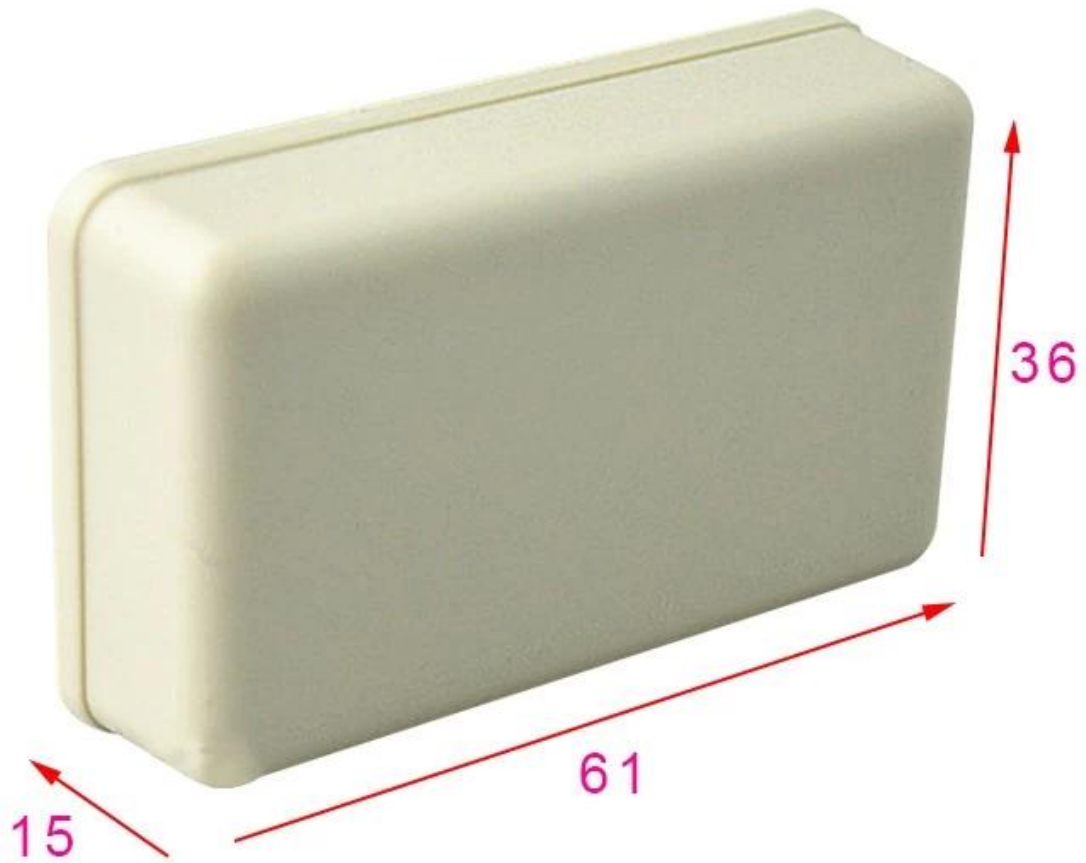
□□□□□□□□ □□□□□□□□□□ □□□□□□□□□□□□ □□□□ □□ □□□□ □□□□ □□□ □□□□□□□□
□□□□□□□ □□□□□□□ □□□□□□□ □□□□□□□ □□□□□ □□□□□□□□□□□ □□□□□□□□
□□□□□□□ □□□□□□□ □□□□□□ □□□□□□ □□□□□□ □□□□□□ □□□□□□ □□□□□□□□□□□□
□□□□□□□ □□□□□□□ □□□□□□ □□□□□□ □□□□□□□ □□□□□□□ □□□□□□□□□□□□.

□□□□□□:

□□□□□□□□ □□ □□□□ □□□ □□□□□□ □□□ □□□□□□□ □□ □□□□ □□□□□□
□□□□ □□□□□□ □□□□□□□□ □□□□□□□□ □□□ □□□□□□ □□□□□□□ □□ □□□□□□□□□□□□
□□□□ 24 □□□□ □□□□□ □□□□□□□□. :-)

SZOMK

Customizable
Cutout, sticker
Silkscreen, color



Weight : 15 g

Model No. AK-S-66

Size: 2.4*1.42*0.59 inch

61*36*15 mm

SZOMK

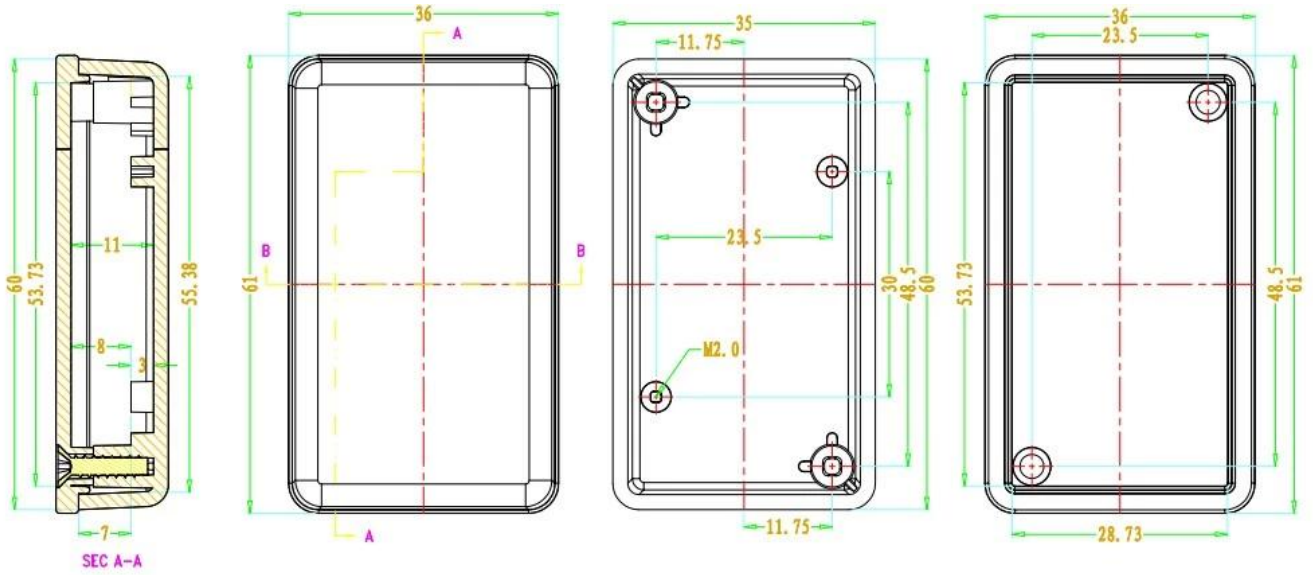


SZOMK



SZOMK

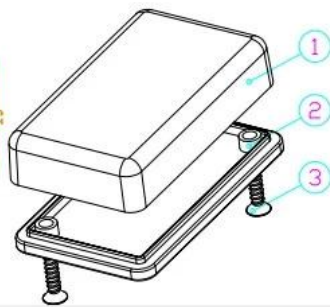
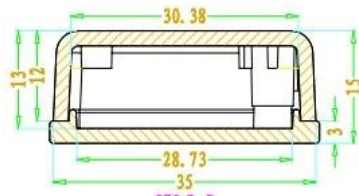




SEC A-A

A

SEC B-B



| | | | | | |
|---------|----------|---------|--------------|--------------|---------------|
| 3 | 螺丝M2 | 颗 | 2 | K39*12 | |
| 2 | 下壳 | ABS | 1 | 60030-C1 | |
| 1 | 上壳 | ABS | 1 | 60029-B1 | |
| 序号 | 零件名称 | 材料 | 数量 | 配件编号 | 备注 |
| 制图 | 审核 | 批准 | 产品名称 | 合式状态 | 日期 |
| Drawing | Autoling | Confirm | Product Name | Product Type | Project Name |
| | | | ZMD 60030 | | Project Name |
| | | | | | 图例比例 |
| | | | | | Drawing Scale |
| | | | | | 1:1 QMD |



QQ

505924585



Tel

86-755-83222882
86-13028816914



Add

628Room,505 Building ,Shangbu industry,
Hangtian road ,Futian district ,Shenzhen,
China,518031



Email

lily@szomk.net



skype

szomk006