

التعبئة والتغليف وأمبير. تسليم

المنتجات
المنتجات:
المنتجات:

المنتجات

5-15 المنتجات

مواصفات

- 1.Type: الجدار تصاعد الألومنيوم الإسكان
- 2.Model: رقم AK-C-A19
3. الحرة (مم) 1.57 "س 3.17" س مجانا × 80.5 (W) × (H) الحجم: 40
- 4.PCS. موك: 20

مقدمة من الجدار تصاعد الألومنيوم الإسكان

يتم استخدام السكن الألومنيوم الجدار تصاعد باعتبارها القطب الموجب، وضعت في المنحل بالكهرباء، وشكلت مصطنع الضميمة التي لها واقية فيلم أكسيد الألومنيوم على السطح.

الجدار تصاعد الألومنيوم ملامح الإسكان

1. لديه مقاومة قوية للتآكل، التجوية والتآكل.
2. يمكن أن تتشكل على سطح مجموعة متنوعة من الألوان، لتعظيم تناسب الاحتياجات الخاصة بك.
3. لديها صلابة قوية، يمكن أن تكون محمية بشكل جيد الالكترونيات الخاصة بك.

الجدار تصاعد الألومنيوم الإسكان

نوع	المنتجات
علامة تجارية	SZOMK
مادة	الألومنيوم
نموذج رقم	AK-C-A19
حجم	40 (H) x80.5 (W) xfree (1.57 "x3.17" xfree
اللون	يمكن تخصيص اللون الأزرق مختلفة
مخصص موك	قطعة 20
حماية مستوى	IP54
مهلة	أيام بعد دفع الحصول على 5-15
التعبئة العادية	الكرتون والرغوة والتعبئة والتغليف الشريط

تفاصيل الصورة الجدار تصاعد الألومنيوم الإسكان

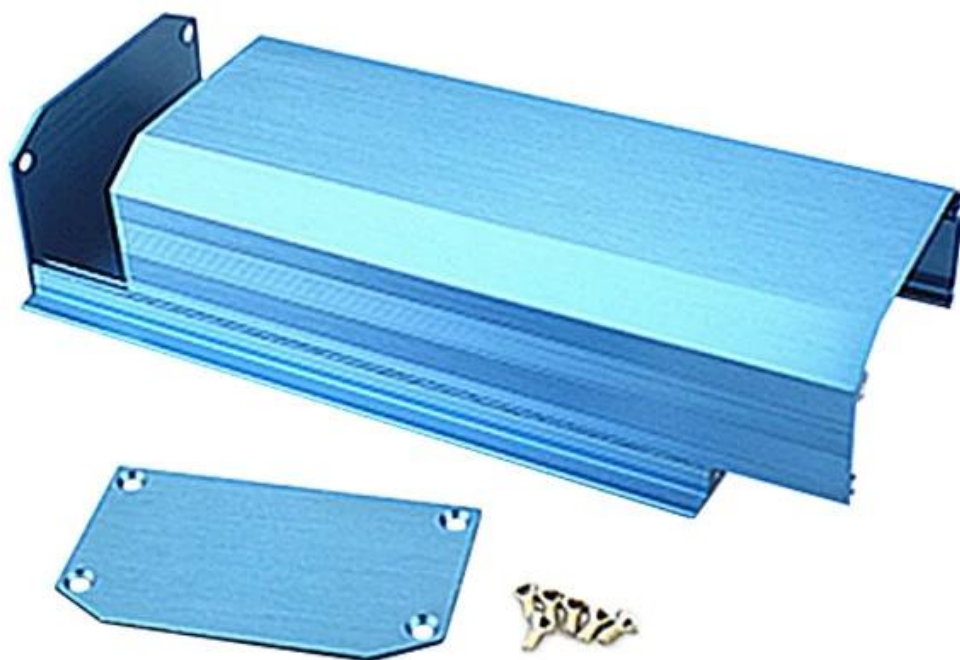
SZOMK



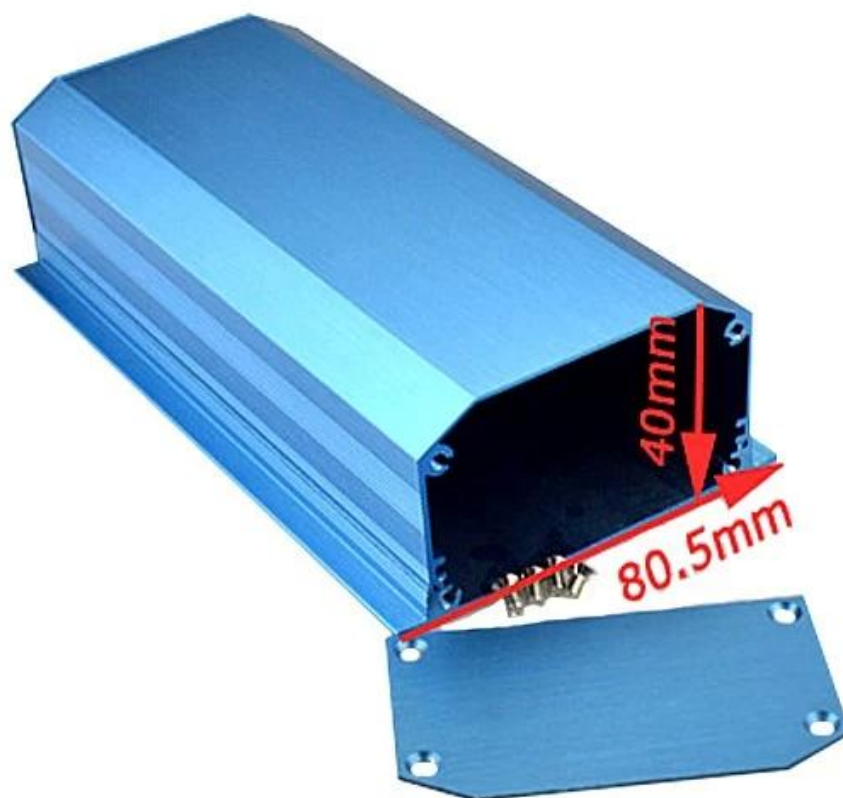
SZOMK



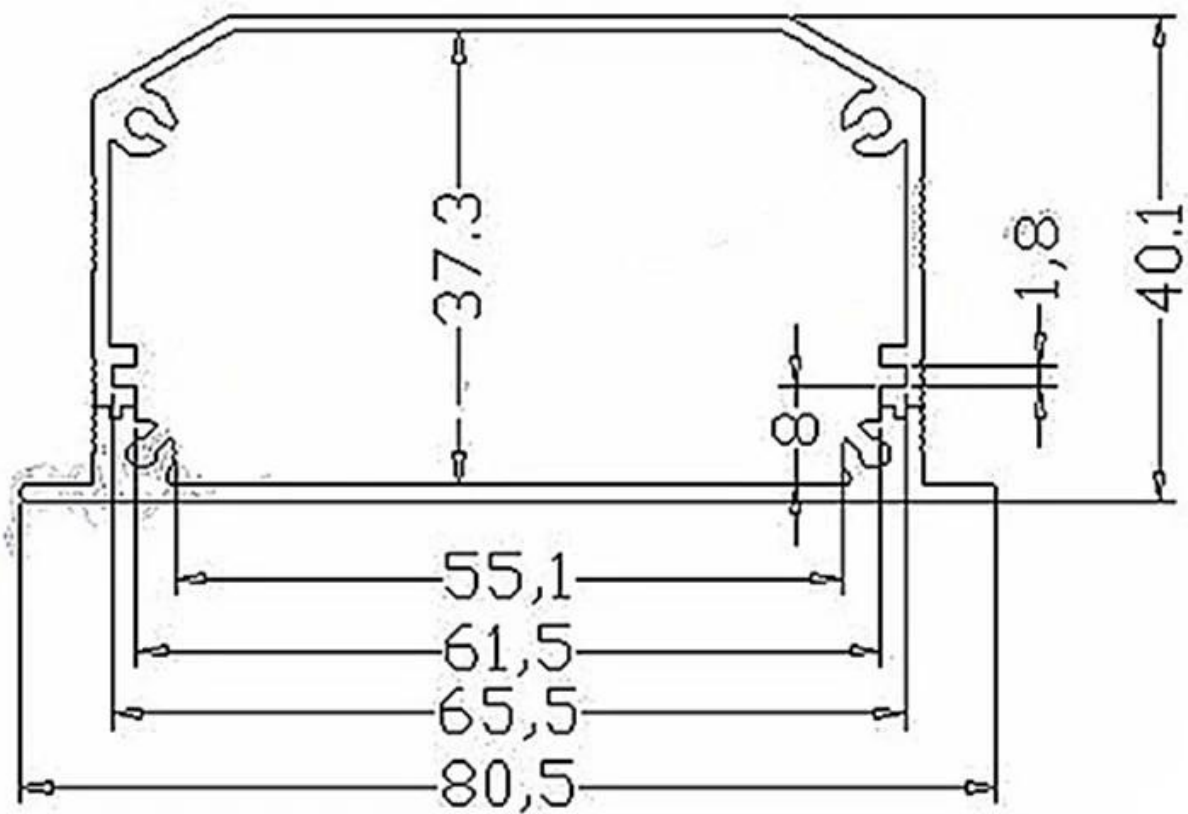
SZOMK



SZOMK



SZOMK





Email

ric@szomk.net



skype

szomk-008



Tel

86-755-83222882

+86-17097220635



Add

628Room,505 Building ,Shangbu industry,
Hangtian road ,Futian district ,Shenzhen,
China,518031



QQ

2038015319