

• خطوات العمل

1. تحديد المواد التي سيتم استخدامها
2. إعداد قائمة بالمواد (مثل: ورق، حبر، ألوان، إلخ) وتحديد كمياتها
3. إعداد قائمة بالخطوات (التعليمات) التي يجب اتباعها
4. إعداد نموذج العمل المطلوب
5. إعداد نموذج العمل المطلوب
6. إعداد نموذج العمل المطلوب

• خطوات العمل

الخطوات التي يجب اتباعها عند إعداد نموذج العمل المطلوب هي:

1. تحديد المواد التي سيتم استخدامها
2. إعداد قائمة بالمواد (مثل: ورق، حبر، ألوان، إلخ) وتحديد كمياتها
3. إعداد قائمة بالخطوات (التعليمات) التي يجب اتباعها
4. إعداد نموذج العمل المطلوب
5. إعداد نموذج العمل المطلوب
6. إعداد نموذج العمل المطلوب

خدمة التخصيص التي نقدمها

- 1، انقطاع / قطع ثقب
- 2، والشاشة الحريرية / طباعة شعار
- 3، ملصق
- 4، جعل المواد الكاشطة جديدة
- 5، تغيير اللون

SZOMK



▶ **Enclosure Manufacturer**
www.chinaenclosure.com

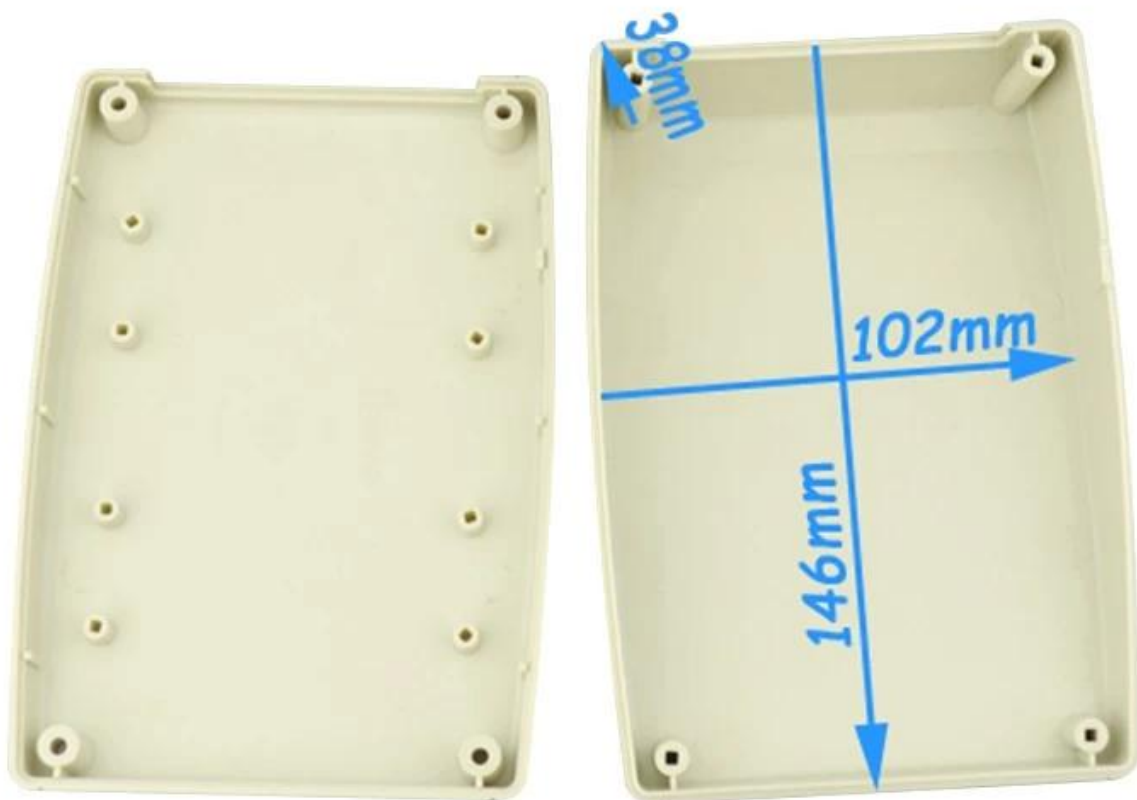
SZOMK



SZOMK



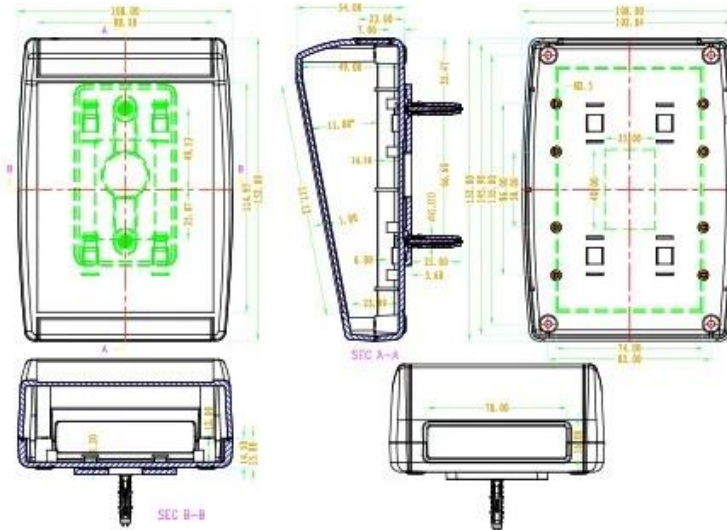
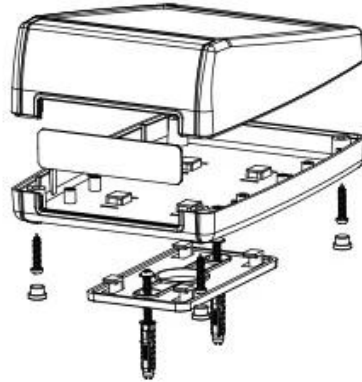
SZOMK



SZOMK

szomk.004@gmail.com

BMW 50017





QQ

2406659781



Tel

86-755-83222882
86-18598241813



Add

628Room,505 Building ,Shangbu industry,
Hangtian road ,Futian district ,Shenzhen,
China,518031



Email

emily@szomk.com.cn



skype

szomk1010