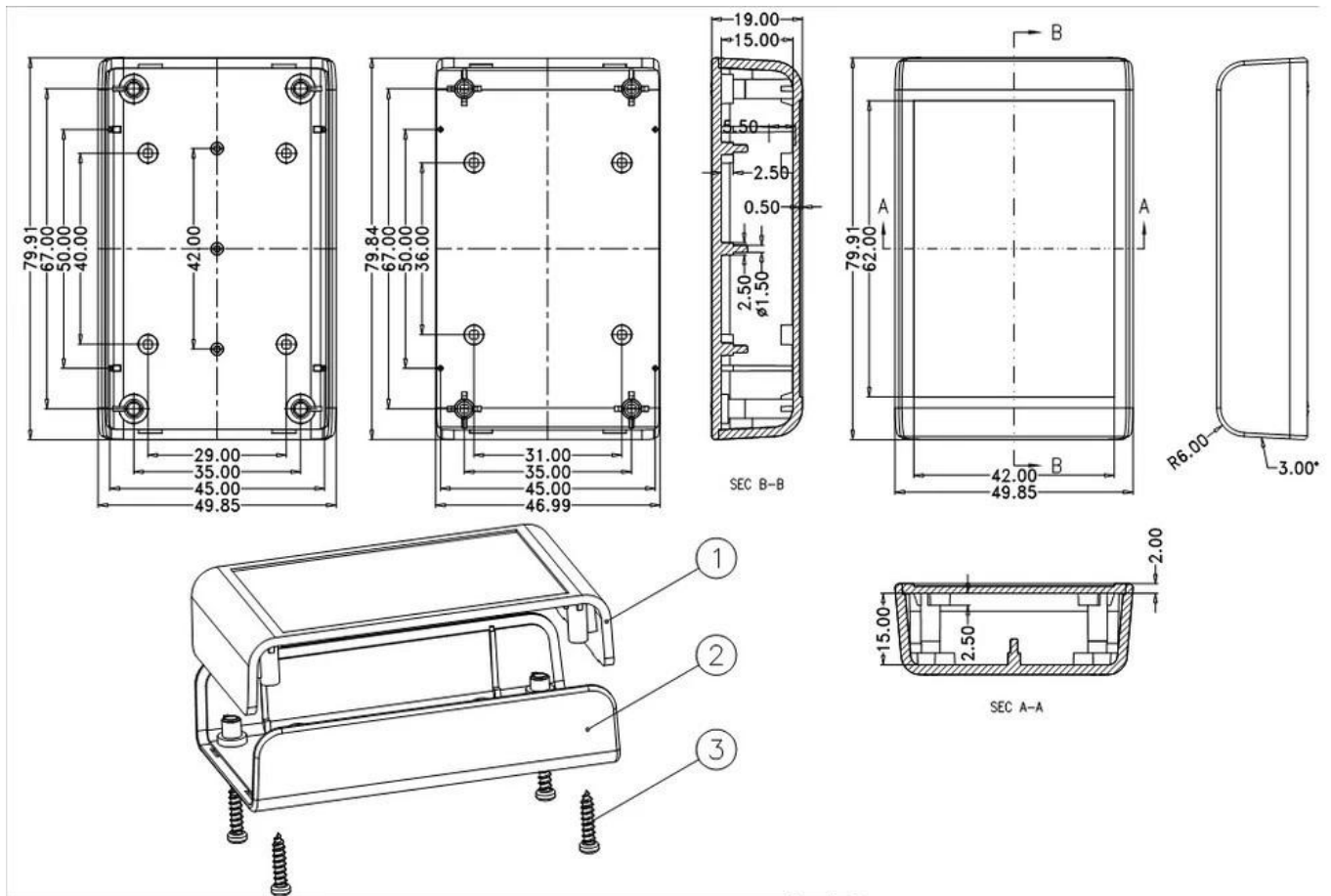


□□	□□□□□□
□□□□	AK-S-01
□□	80 X 50 X 19 mm / 3.15 X 1.97 X 0.94□□
□□	24□
□□□□	□/□□□□□
□□□□	□□/□□/□□□□□□□□
□□	ABS□□
□□□□	□□/□□□□/□□□□/□□/□□/□□□□□□
□□	PDF / CAD / 3D
□□	□□□□□□DIY□□

□□ □□ □□ □□ □□

1. □□□□□□□□□□□□□□□□□□
2. □□□□□□□□□□□□□□□□□□□□
3. □□□□□□□□□□□□□□□□□□□□

□□□□□□





□□□□ □□ □□ □□

□□□

1□□□□□□□□□□

2□□□□□□□□□□

3□□□□□□□□

□□□

□□□□□□	1-3□□□□
□□□□□□	3-10□□□□
□□□□□□	10-20□□□□

□□□□□□□□□□□□□□□□□□□□□□□□□□□□□□□□□□