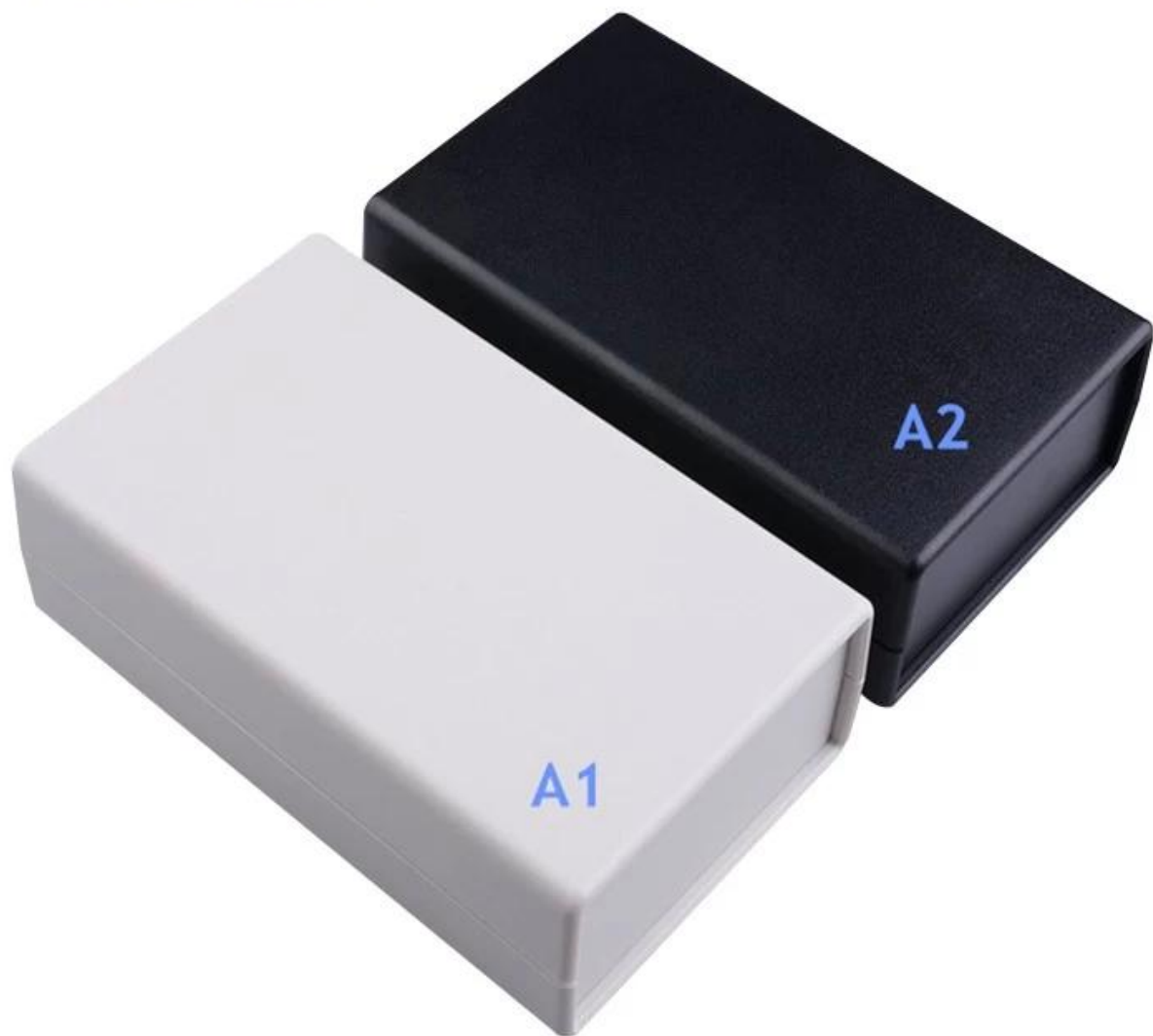


**SZOMK**



▶ **Enclosure Manufacturer**  
[www.chinaenclosure.com](http://www.chinaenclosure.com)

**SZOMK**

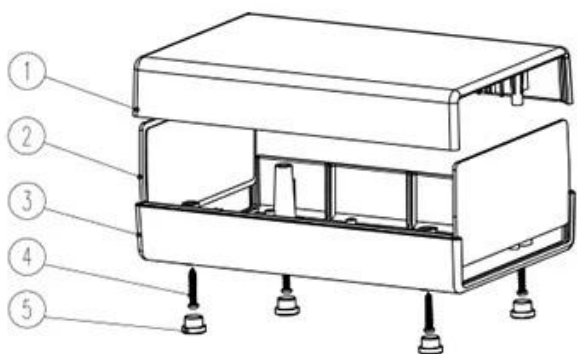
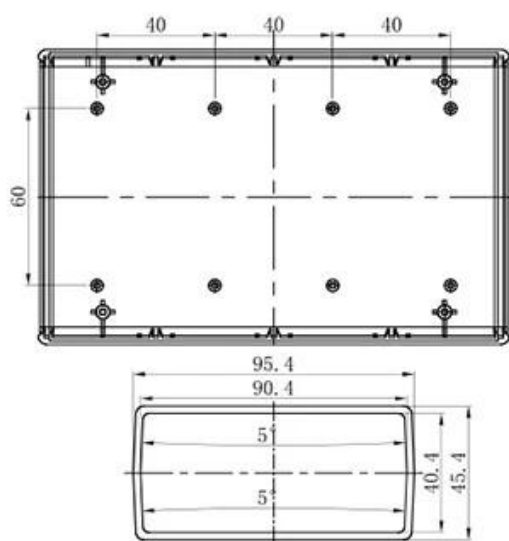
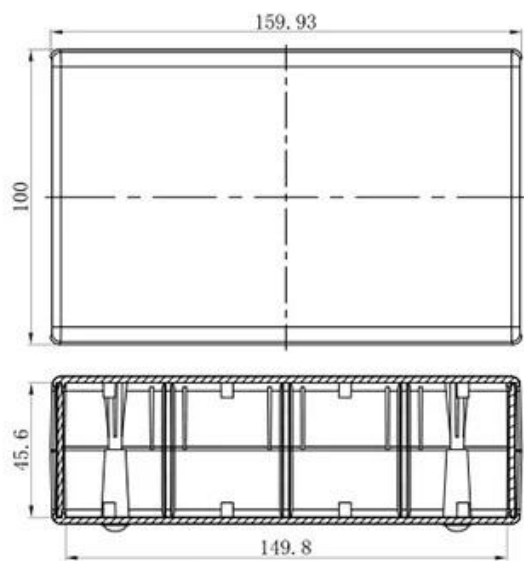


**SZOMK**



**SZOMK**

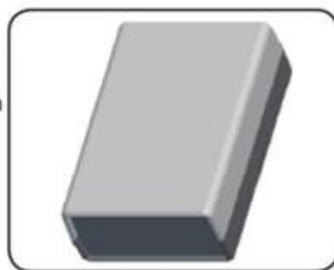




产品型号(MODEL NO.): AK-D-03

产品尺寸 ( SIZE ): 160×100×51 mm

产品重量(WEIGHT): 141 g



15221508

