

SZOMK



▶ **Enclosure Manufacturer**
www.chinaenclosure.com

SZOMK

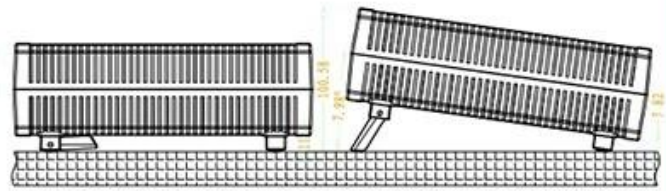
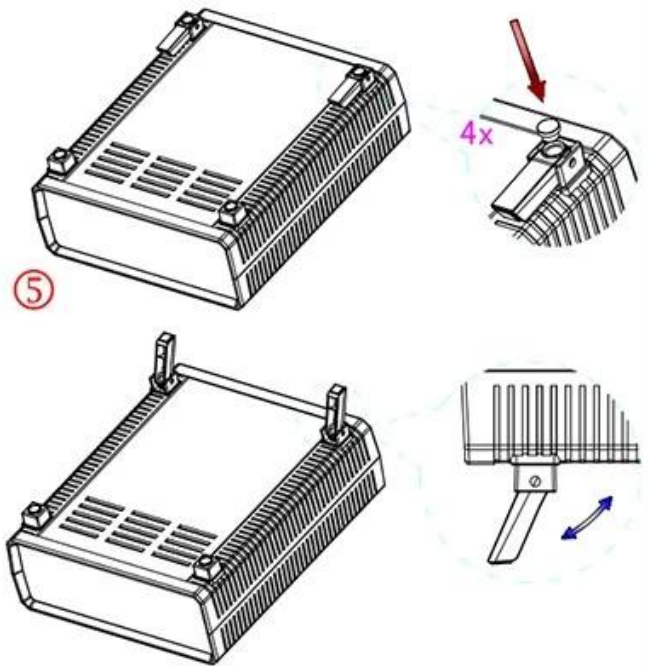
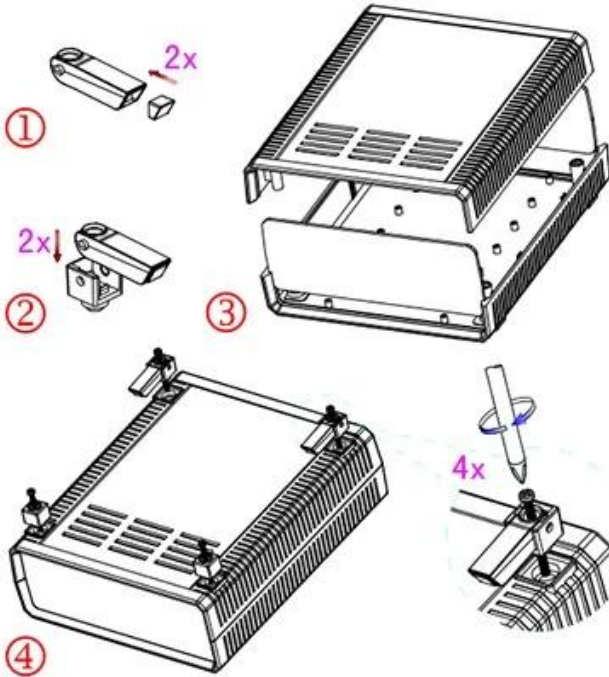
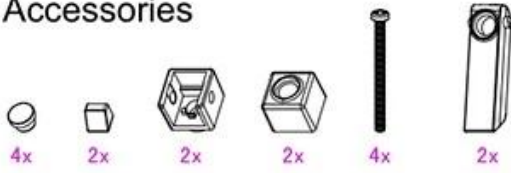


SZOMK



SZOMK

Accessories



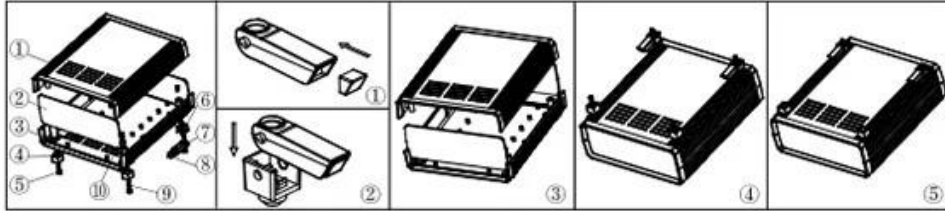
产品型号: AK-D-06

产品尺寸:175×210×65 mm

产品重量:



15221520



| | | | |
|---|--|--|--|
|  | 产品型号: 20011-B1 产品名称: 上壳 模具编号: BAH10060-A1A2 材 料: ABS(电脑色:FS20412) 用 量: 1 PCS |  | 产品型号: 20011-D1 产品名称: 挡板 模具编号: BAH10060-A3 材 料: ABS(电脑色:FS20412) 用 量: 2 PCS |
|  | 产品型号: 20011-C1 产品名称: 下壳 模具编号: BAH10060-A1A2 材 料: ABS(电脑色:FS20412) 用 量: 1 PCS |  | 产品型号: 20009-E1 产品名称: 后脚底座 模具编号: BAH10058-A4A5 材 料: ABS(电脑色:FS20412) 用 量: 2 PCS |
|  | 产品型号: BP-9 产品名称: 脚垫 模具编号: BAH10020-A4 材 料: PVC(电脑色:FS20412) 用 量: 4 PCS |  | 产品型号: 20009-F1 产品名称: 前脚底座 模具编号: BAH10058-A4A5 材 料: ABS(电脑色:FS20412) 用 量: 2 PCS |
|  | 产品型号: 20009-G1 产品名称: 支撑架 模具编号: BAH10058-A6 材 料: ABS(电脑色:FS20412) 用 量: 2 PCS |  | 产品型号: 20009-H1 产品名称: 脚垫 模具编号: BAH10058-A7 材 料: PVC(电脑色:FS20412) 用 量: 2 PCS |
|  | 产品型号: PM3x35 产品名称: 螺丝 规 格: M3×35 材 料: 不锈钢 用 量: 4 PCS |  | 产品型号: M3×10 产品名称: 钢套 规 格: M3×10 材 料: 铜 用 量: 4 PCS 颜 色: 铜色 |



QQ

2406659781



Tel

86-755-83222882
86-18598241813



Add

628Room,505 Building ,Shangbu industry,
Hangtian road ,Futian district ,Shenzhen,
China,518031



Email

emily@szomk.com.cn



skype

szomk1010