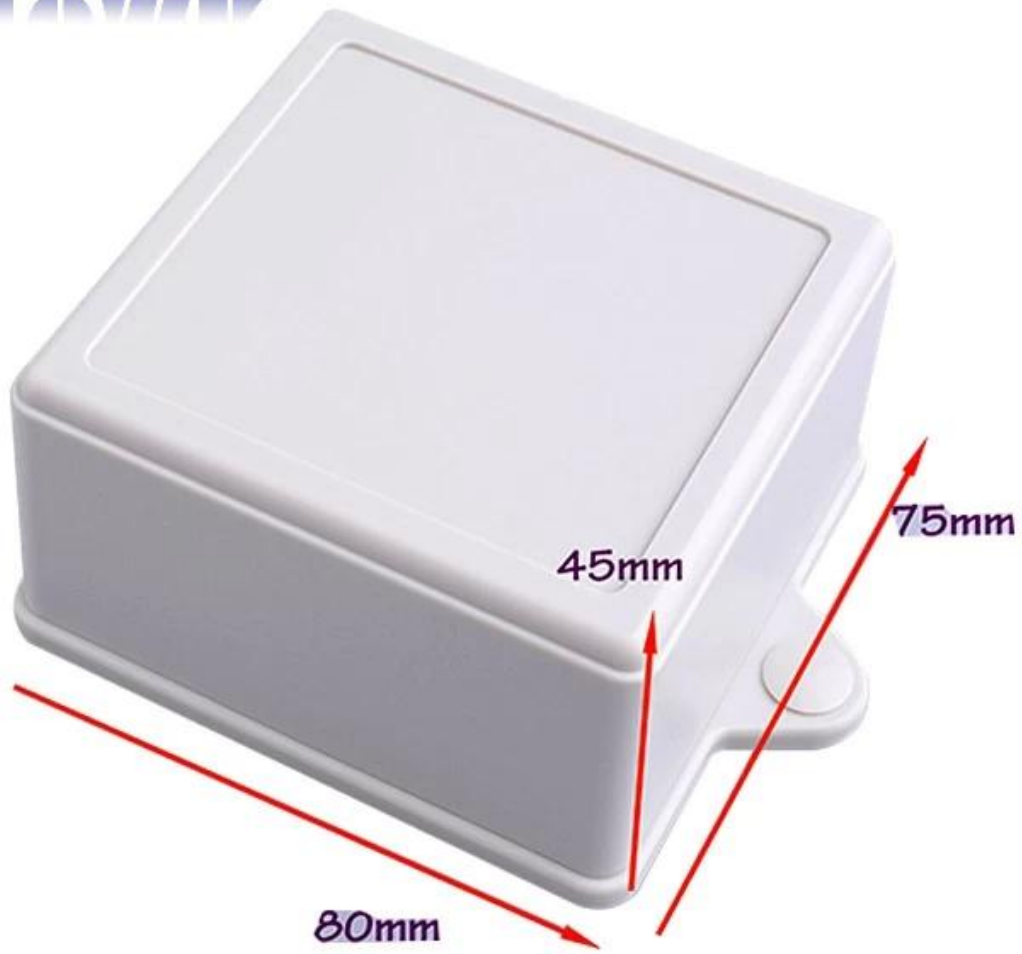


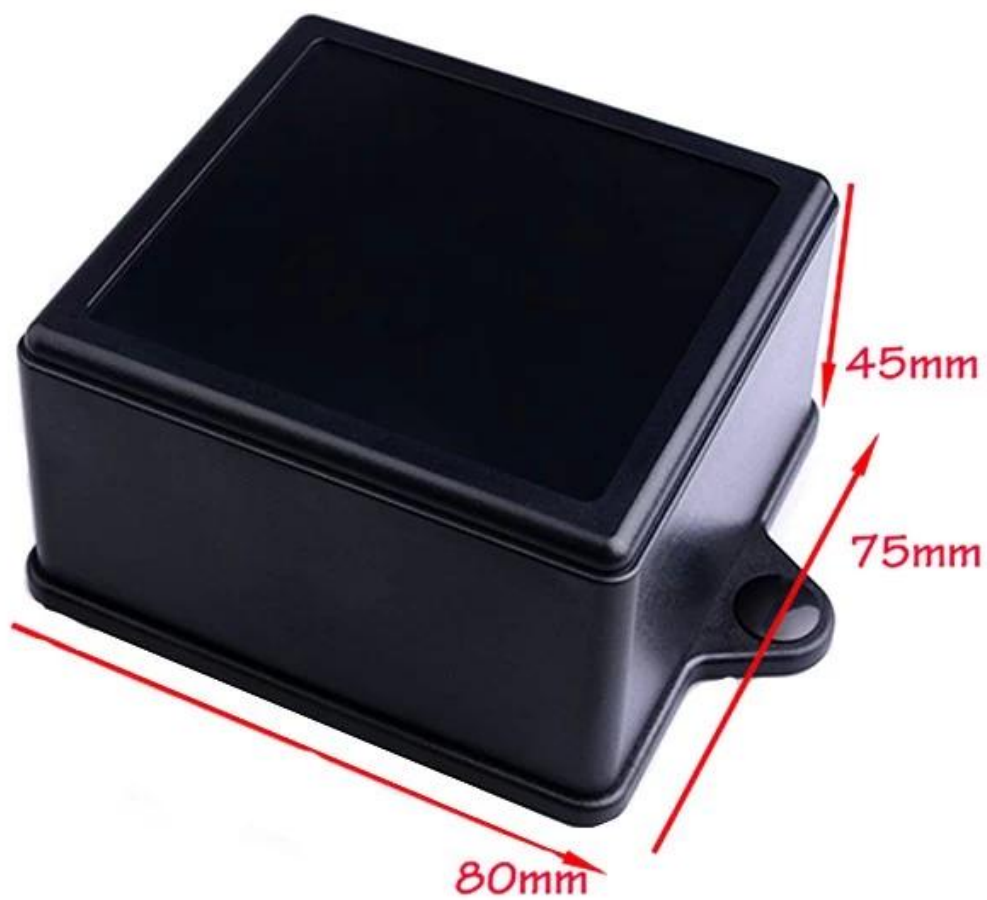


**SZOMK**

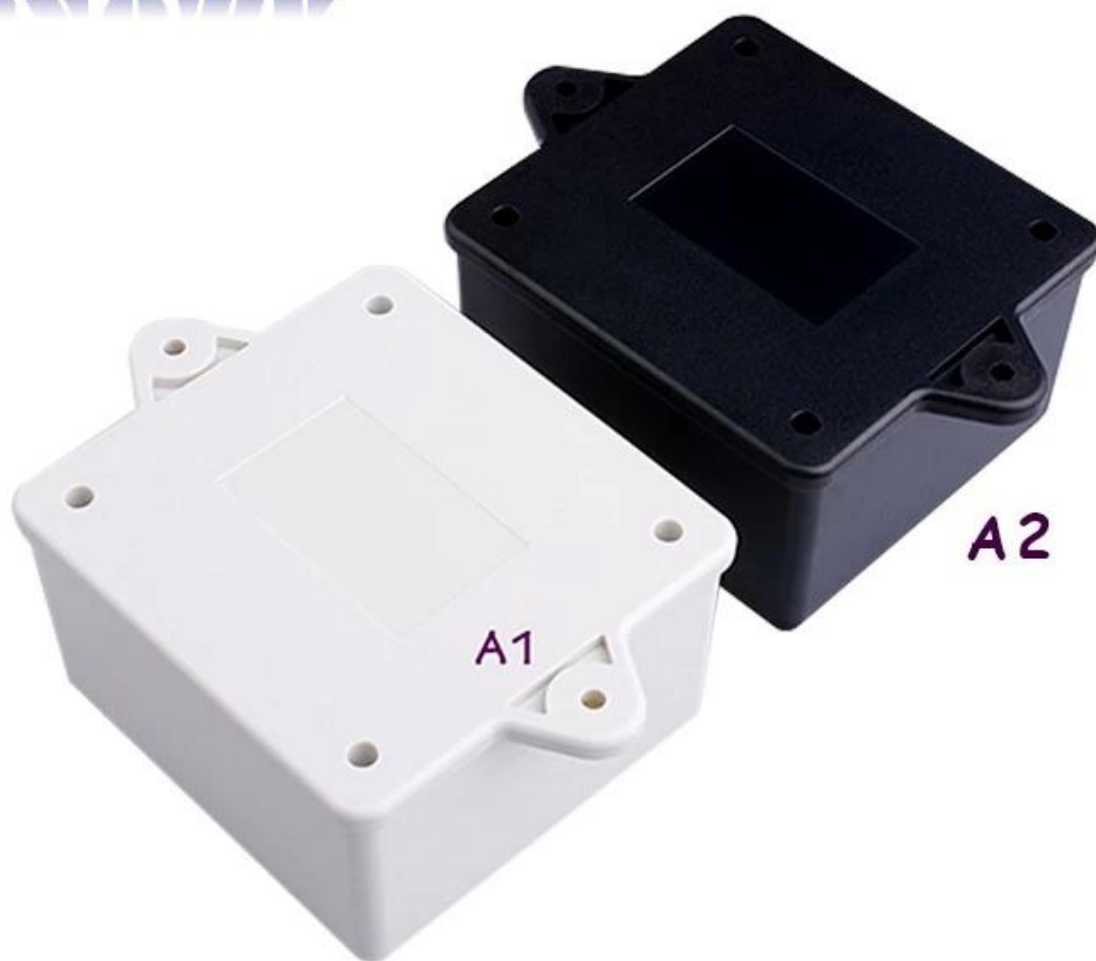


▶ **Enclosure Manufacturer**  
[www.chinaenclosure.com](http://www.chinaenclosure.com)

**SZOMK**



**SZOMK**

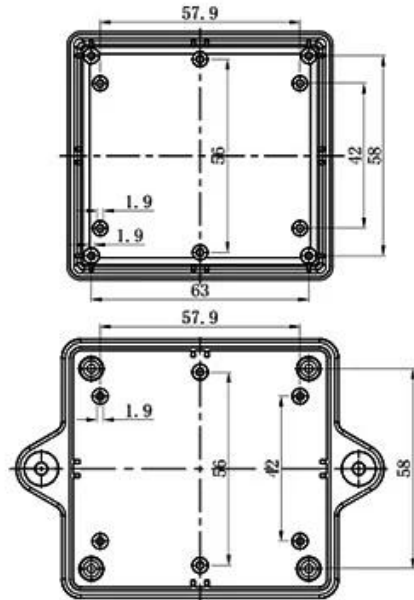
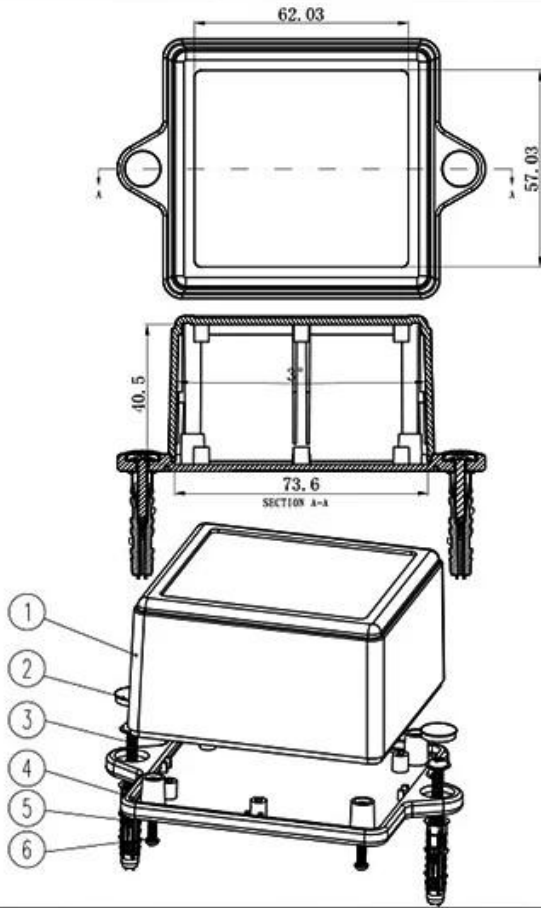


A1

A2

**SZOMK**





4	螺母 M4	钢	4	PA2-M412	
3	螺钉	PP	2	S-5	
4	下壳	ABS	1	MS04-C1	
3	螺母 M4	钢	2	PA3M23	
2	螺钉 M4	ABS	2	KN-300-01	
1	上壳	ABS	1	60010-01	
序号	零件名称	材料	数量	配件编号	备注
制图	审核	批准	产品名称	轴柱式仪表壳	视图
Drawing	Autiting	Confirm	Product Name		Project View
			产品型号	轴柱 50014	图样比例
			Product Type		Drawing Scale
szomk.004@gmail.com					