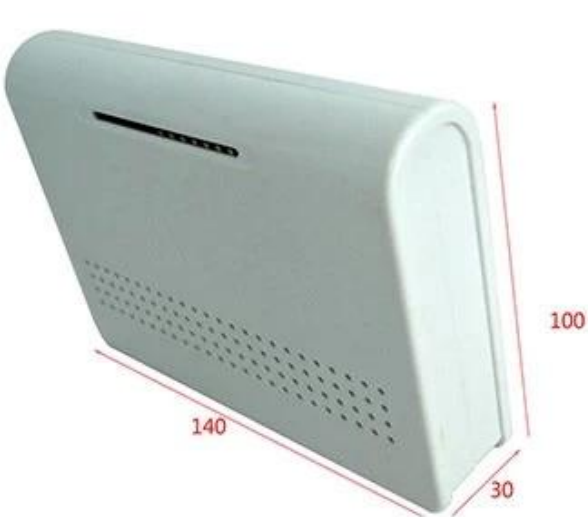


□□□□□□□□□□□□□□□□□□□□□□

□□□□□



□□□□□

□/□/□□

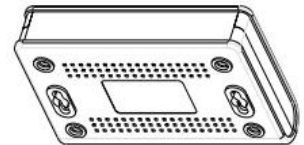
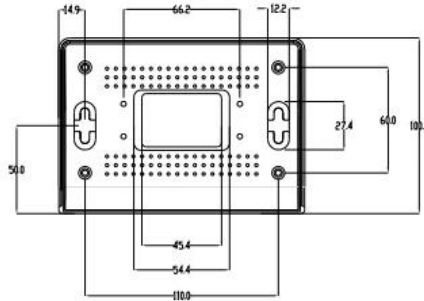
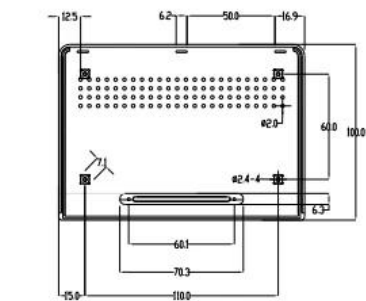
□□□□□□□□□□	
□	□□□□□□

名称	AK-NW-02
规格	140 * 100 * 30mm / 5.51 * 3.94 * 1.18英寸
数量	94个
物料号	AK-NW-02-ZED
物料号	AK-NW-02
材质	ABS
文件格式	CAD / PDF / 3D
备注	DIY

### 安装步骤

1. 将零件放入模具中
2. 将零件放入模具中
3. 将零件放入模具中

### 尺寸图



- 技术要求:**
1. 表面无飞边，毛刺，打磨等缺陷。
  2. 零件材料：ABS。
  3. 公差尺寸及量规按GB/T 19917-1991。

设计	审核	工艺	材料	质量	日期

### 物料清单



2□□□□□□□□

3□□□□□□

□□□

□□□□□□	1-3□□□□
□□□□□□	3-10□□□□
□□□□□□	10-20□□□□

□□□□□□□□□□□□□□□□□□□□□□□□□□□□□□□□□□