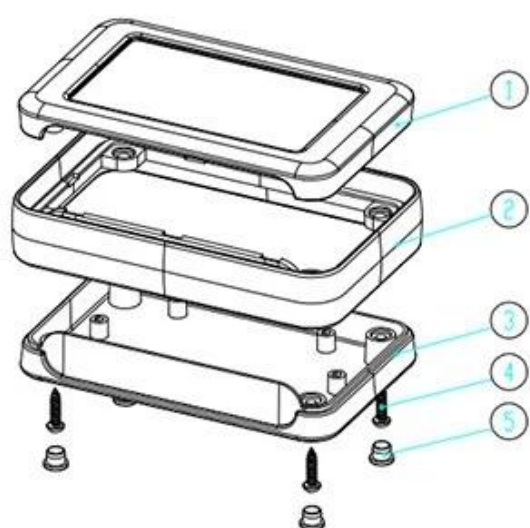


# 89X57X20mm hochwertige ip54 metall anschlussdose handheld kunststoffgehäuse lieferant

## Produkt Show



## Produktspezifikationen:

ENCLOSURE Bieten Sie One-Stop-Services an	
Art	Kunststoff Handgehäuse
Modell Nr.	AK-H-13
Größe	89X57X20 mm / 3,50 * 2,24 * 1,5 Zoll
Gewicht	38 g
Körperfarbe	Schwarz / weiß / transparent und kann angepasst werden
Seitenfarbe	Schwarzes / Weiß kann auch besonders angefertigt werden
Material	ABS-Kunststoff
Kundenspezifischer Service	Ausschnitt / Siebdruck / Lasergravur / Aufkleber / Klopfen / Laserschneiden und so weiter
Zeichnung	PDF / CAD / 3D
Vorteil	kann kleinen Auftrag DIY customized tun

## Vorteile für Handheld-Kunststoff Gehäuse

1. Hat eine starke Abriebfestigkeit, WeatHering, Korrosion.
2. Kann auf der Oberfläche einer Vielzahl von Farben gebildet werden, um Ihre Anforderungen zu maximieren.
3. Haben Sie eine starke Härte, kann Ihre Elektronik gut geschützt werden.

## WWas können wir für Sie tun?EINKampf ip54 metall anschlussdose



1. Wir bieten Tausende von öffentlichen Gehegen und wir haben einige Waren in unserem Lager.

MOQ: 1 Stück

2. We kann DIY kleinen Auftrag kundenspezifisches cervice tun ----- MOQ: 20-50 PC

3. We kann private kundenspezifische Gehäuse entwerfen (wenn Sie PCB bereitstellen)

4. Zur privaten Formanpassung (Muster- oder STEP-Datei bereitstellen)

Service 6. Customized: Ausschnitt / Form / Acrylplatte / PVC-Aufkleber / Siebdruck / Lasergravur / Aufkleber / Silikon / ändern Farbe und so weiter.

## Wer wir sind?



### Company Profile



**High Quality Enclosure One-stop Service**

SHENZHEN OMK ELECTRONICS CO., LTD. Ist heute einer der größten Anbieter von Kunststoff- und Metallgehäusen aller Art in verschiedenen Bereichen der Elektronik-, Elektro-, Kommunikations-, Medizin-, Industrie- und Forschungsprojekte. Wir haben mehr als 1000 Formen und Wir können Ausschnitte, Siebdruck, Etiketten, Aufkleber, Laser schnitzen und eine neue Form für Sie in der heutigen industriellen Welt erstellen. Mit der raschen Entwicklung aller Industriebranchen wird der Bedarf dieser Produkte mehr denn je erkannt und erfüllt helfen Sie, Ihre Ideale zu erreichen.

## **SZOMK VORTEIL:**



R&D  
CUSTOMIZE



Advanced  
TECHNOLOGY



Strictly  
QUALITY CONTROL



Excellent  
SERVICE TEAM



✓ **Certificated iso,quality assurance**  
**Certificated FCC &CE**

Small order	It's no problem MOQ=1
QTY order	High quality short delivery time
Urgent order	Urgent order no problem how many pcs finished we will sending to you at once

**Packönig&Ampere;delichvery for Handheld-Kunststoff Gehäuse**

## **Verpackung:**

- 1) industrielle Verpackung des Gehäuses durch Polybeutel
- 2) dann durch exportstandardkarton
- 3) als Kundenwunsch

## **Lieferung:**

Standardprodukt auf Lager	1-3 Arbeitstage
Kundenspezifisches Produkt auf Lager	3-10 Arbeitstage
Kundenspezifisches Produkt nicht auf Lager	10-20 Arbeitstage

REmarks: Eehr cusWenn die Situation anders ist, wenden Sie sich bitte an unsere Verkaufsbestätigung.