

Eigenschaften:

- 1, das Produkt hat eine separate Boxen und Kartons.
- 2, die Wand und die Muschelwandschraube, das dekorative Blatt (Schleifschraubenposition).
- 3, mit einem einfachen (Client), um die Schraube zusammenzubringen
- 4, alle Beutelverpackung.
- 5, das Produkt besteht aus einem Kunststoffmaterial
- 6, je nach ihren Bedürfnissen und Bohren.

Hauptzweck:

In den an der Wand befestigten Meter-Boxen und geografische Unterschiede in den verschiedenen Namen sind für verschiedene industrielle Hauptanschlussdosen, Meter-Boxen, elektronische Produkte, wie Shell verwendet, wird hauptsächlich für Innen-und Außenbereich Elektro-, Kommunikations-, Brandbekämpfung Ausrüstung, Eisen, Elektronik, Elektrizität, Eisenbahnen, Baustellen, Hähne, Flughäfen, Hotels, große Fabriken, Verschmutzungsreichweite.

SZOMK



▶ **Enclosure Manufacturer**
www.chinaenclosure.com

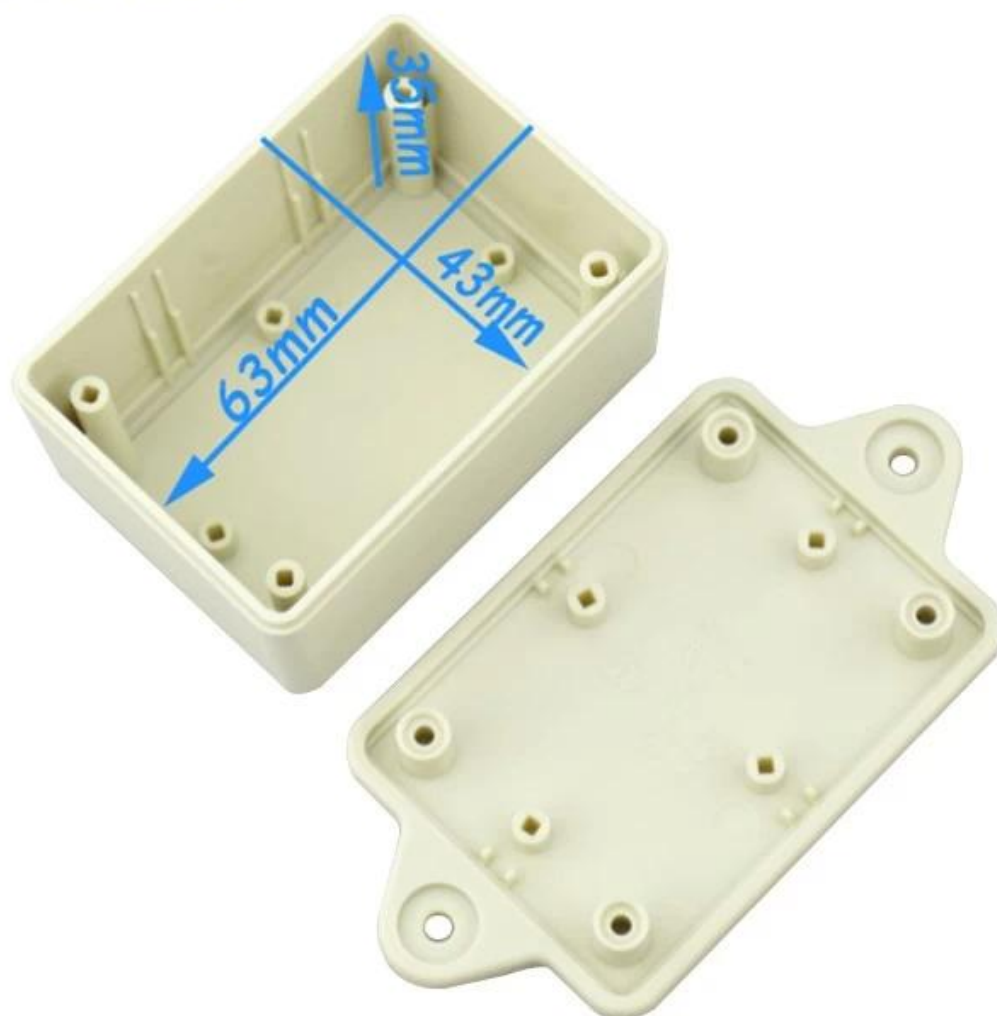
SZOMK



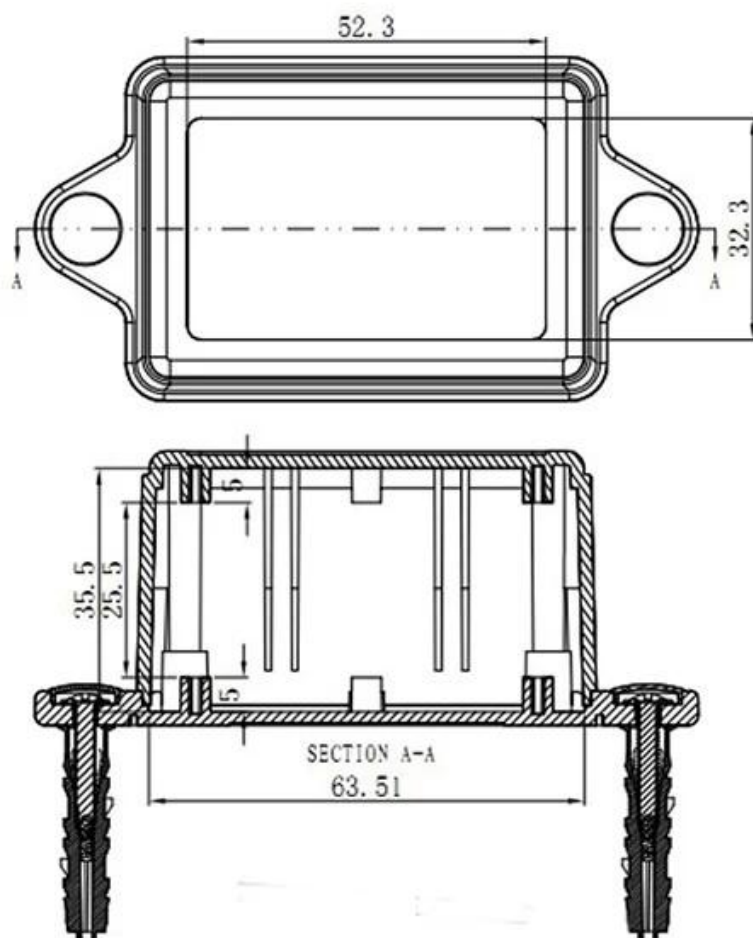
SZOMK



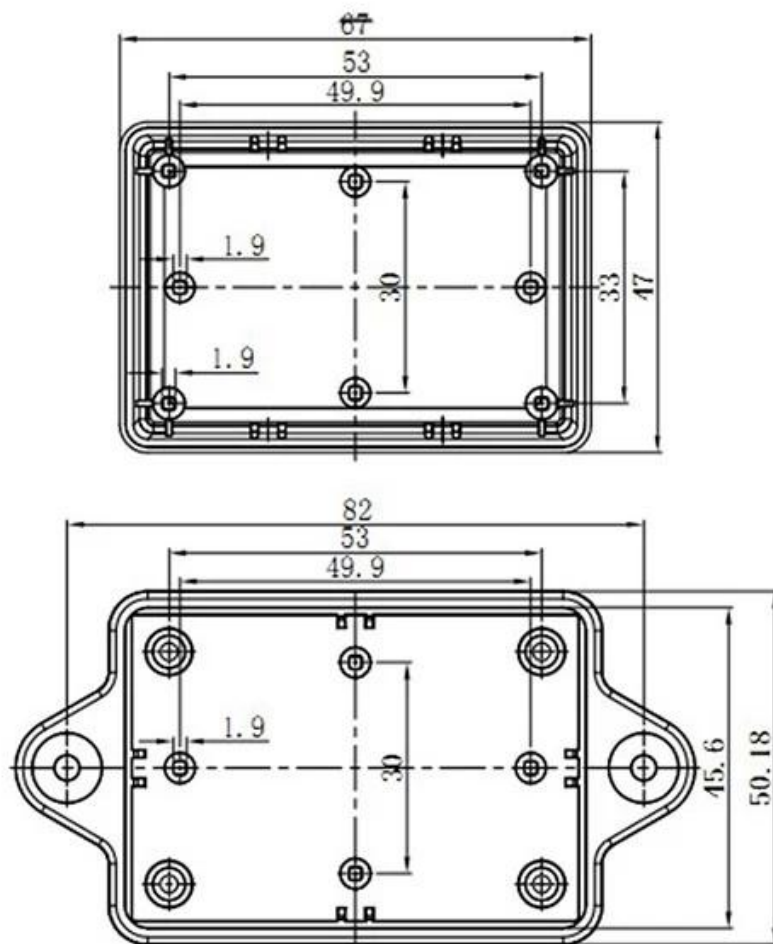
SZOMK



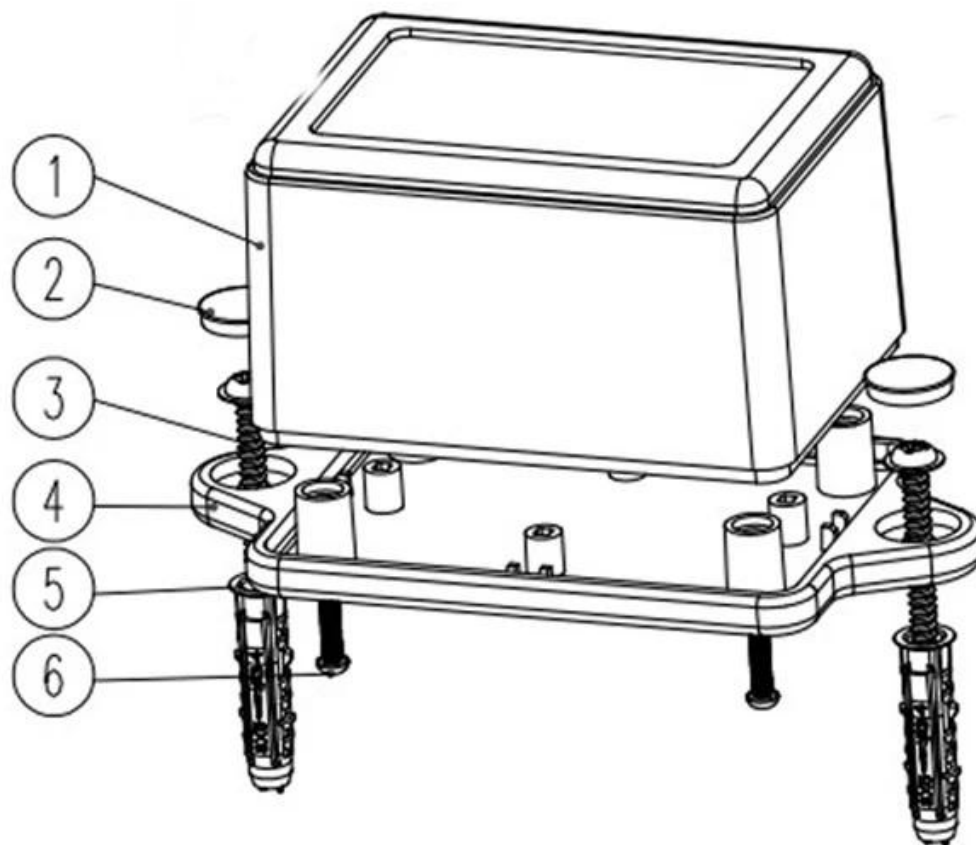
SZOMK



SZOMK



SZOMK





QQ

2110283100



Tel

81-755-83222882
+86 18819074698



Add

16-6Floor, 505Building ,Shangbu Industry
Area, Hangtian RD, Futian District ,Shenzhen
China



Email

teddy@szomk.net



skype

teddy@szomk.net



WeChat

teddy07277