

## **Geeignet für IoT -Geräte, Datensender und Empfänger, Zugangspunkt.**

SzomkDie Fälle werden in verschiedenen Sektoren und Feldern verwendet, dh als IoT -Netzwerkgehäuse, Sensorzaun, Sorgerecht für den gebauten PC, das Gehäuse des Instruments, Industrial Control Box, Anschlussbox, Verteilungsbox, Audioverstärkerrahmen usw.

Wählen Sie aus einer breiten Palette von etwa 2.000 ÖffentlichkeitArtikel und ohne Mengenanforderungen können Sie einfach ab 1 Stück kaufen!

## **OEMService**

ausgeschnitten

Siebdruck-/ Pad -Drucken

Laser-Gravur

UV -Druck

Etikett

Membrantastatur

Acrylplatte

Ölgemälde

Kunststoffelektroplatt

Heiße Behandlung

Benutzerdefinierte PC -Platte

Plastik CNC

Ultraschallschweißen

RFI/EMI -Abschirmbeschichtung

UL94-V0 Bearbeitungsmaterial, Flammenverzögerung, Hochtemperaturverzögerung

3D -Druck (RDM/SLS/SLS/FSM)

Leeres Gießen

IndustriellMaschinenbauZeichnungUndWerkzeug

MOQ:30PC

## **Anwendung**

\*USB -Leistungsladungs -Hub + Daten Hub

\*USB -HämodynamikForschungsgerät

\*WiFi -Zugangspunkt

\*Drahtloser Hauselektronik -Controller

\*Erweiterte Triggerstation

\*G4 Flight Tracker

\*GSM -Modul

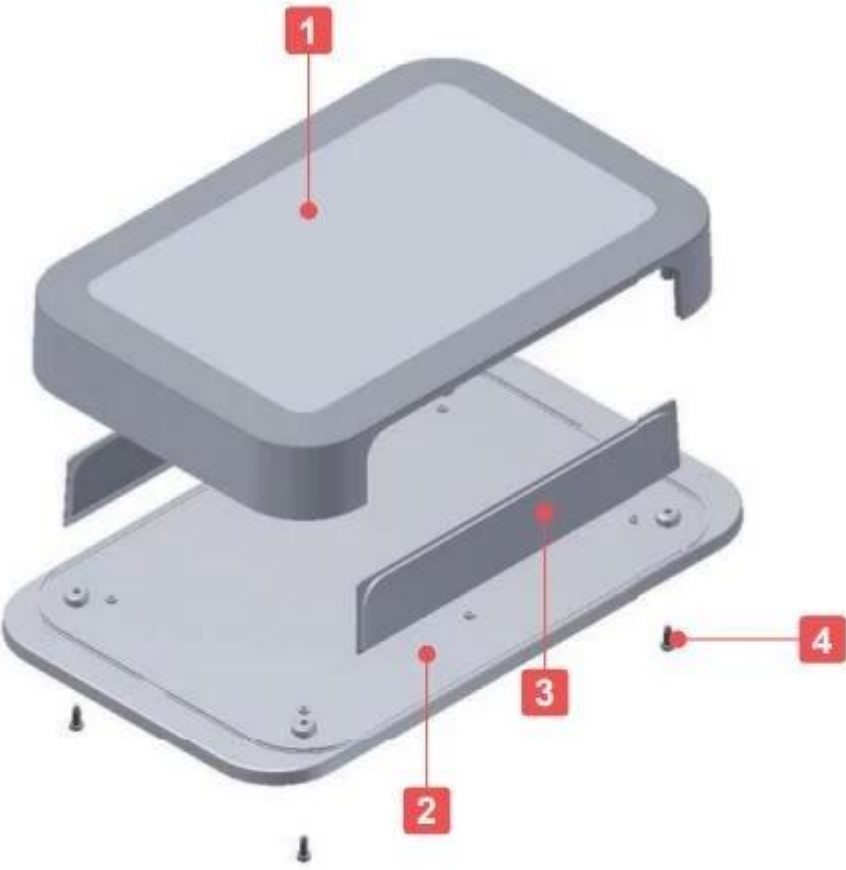
\*IoT und Sensor

\*Netzwerktrainingssystem

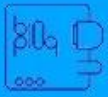
\*Kommunikationseinheitmit Sensor

\*Drahtloser Netzwerkdatenprotokoller

\*Flansches Netzwerkplastikbox







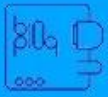
**SZOMK**

**124\*67\*34mm**



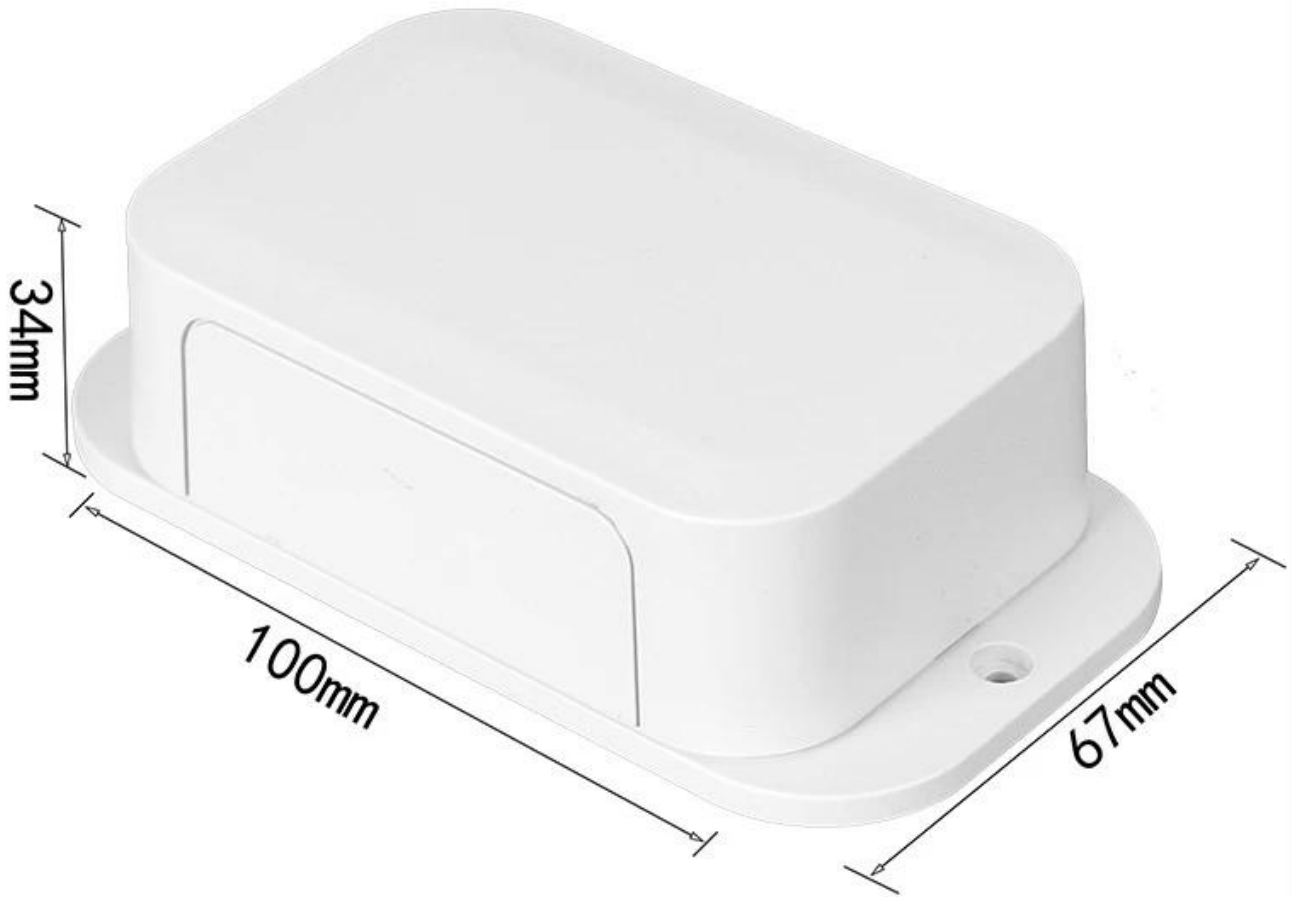
**66g**

**AK-W-66**



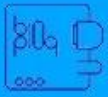
**SZOMK**

**124\*67\*34mm**



**66g**

**AK-W-66**



**SZOMK**

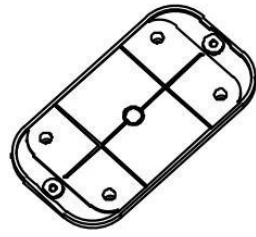
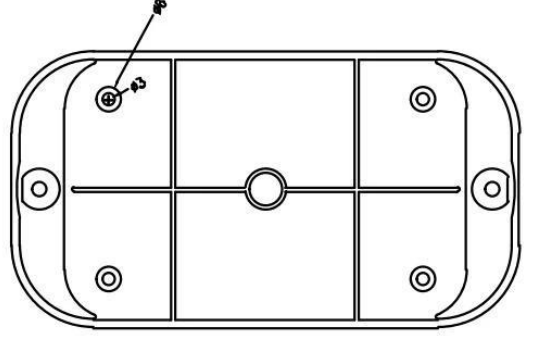
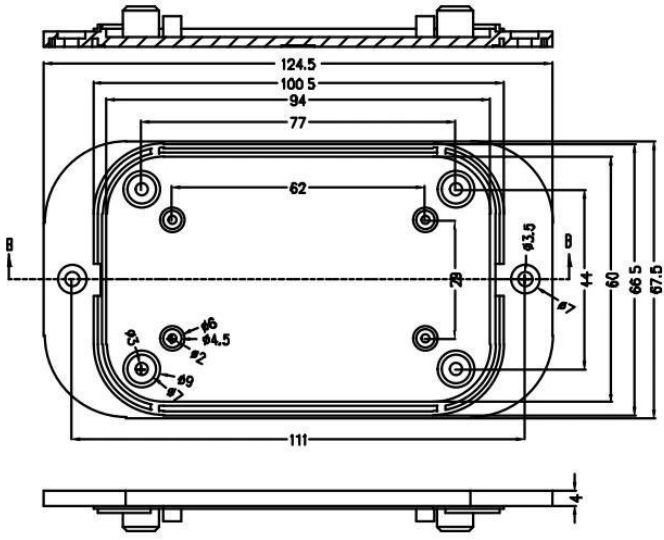
**124\*67\*34mm**



**66g**

**AK-W-66**

B-B



: