

Hier ist unsere anpassen service:

1. Ändern Sie die Länge
2. Ändern Sie die Farbe
3. Polieren
4. Sandstrahlen
5. Gebürstete Aluminiumfolie
6. Loch schneiden
7. Laser schnitzen
8. PVC-Etikett
9. Acrylplatte
10. Bildschirm

Verwenden:

Es ist weit verbreitet in Elektronik, Instrumentierung, Automatisierung, Kommunikation, Stromversorgung, Studentenprojekten, Verstärkern, medizinischen Geräten, Test- und Messgeräten, Industriesteuerungen, Peripheriegeräten und Schnittstellen, Schaltkästen.

Beachtung:

Bitte kontaktieren Sie uns für weitere Informationen und Angebote zu unserem Gehäuse. Ihre Anfrage wird mit Sicherheit innerhalb von 24 Stunden umgehend beantwortet. :-)

SZOMK

**Customizable
Cutout, sticker
Silkscreen, color**



**Weight :259 g Size :8.27*4.92*1.85 inch
Model No.AK-H-55 210*125*47 mm**

SZOMK



SZOMK

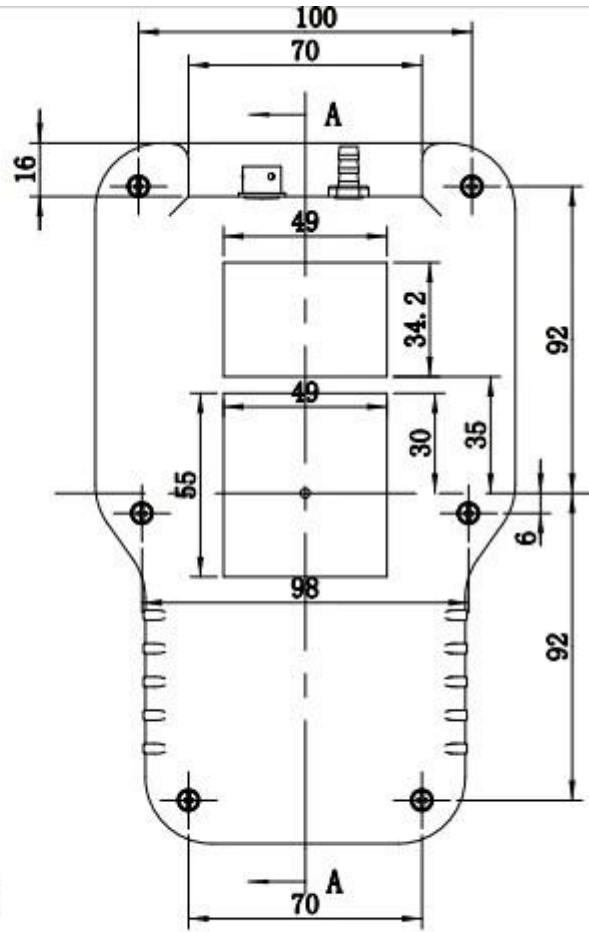
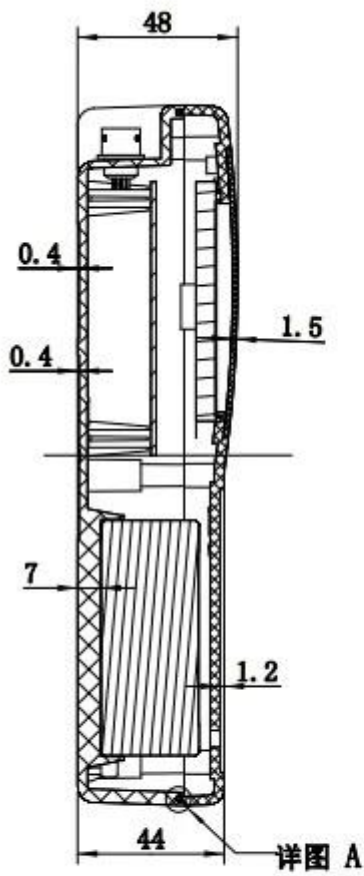


SZOMK

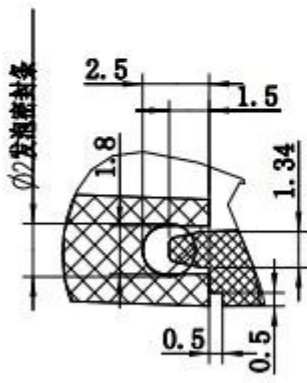
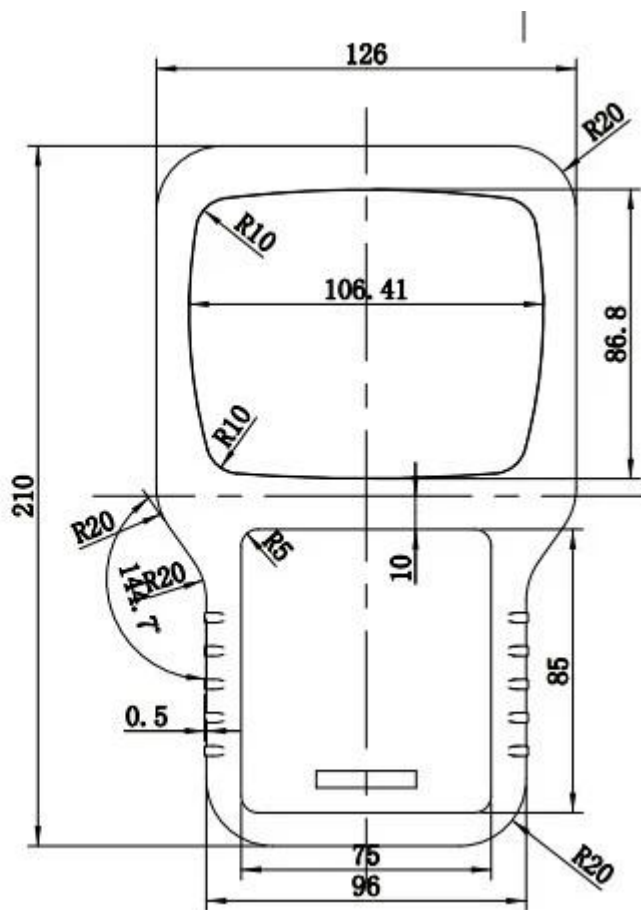


SZOMK

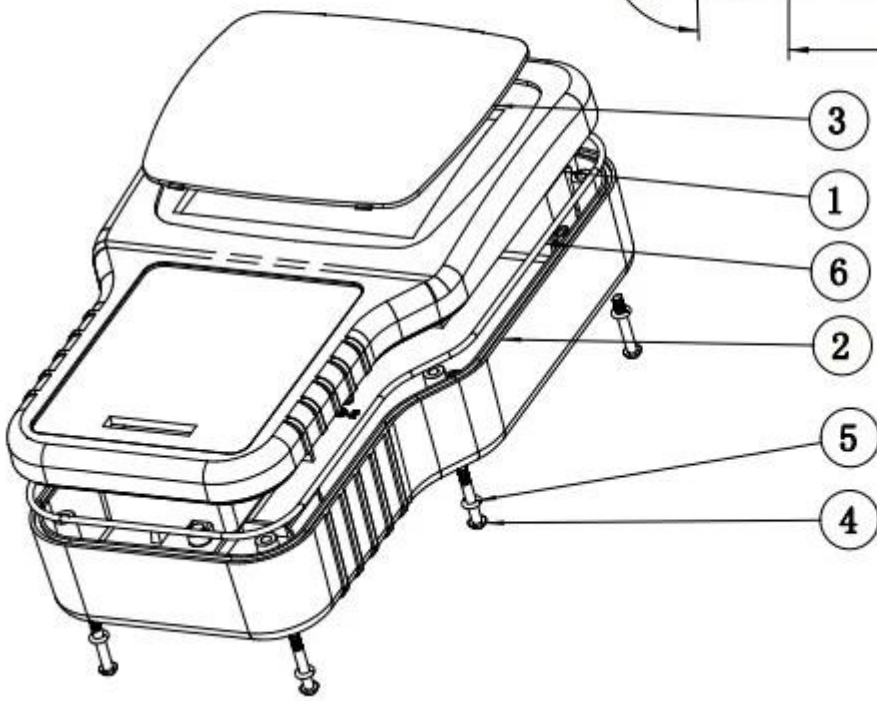
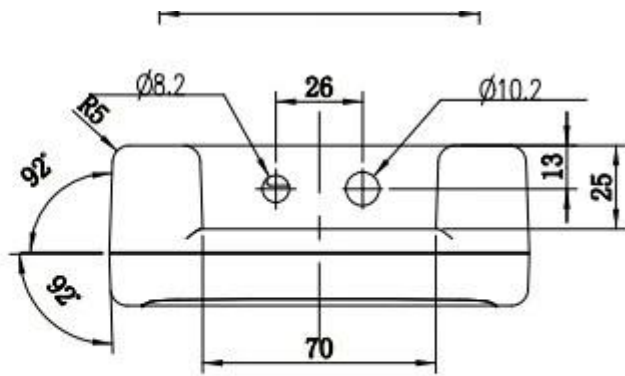




截面
A-A



细节 A
比例 4:1



1



T/T, WESTERN UNION, MONEY GRAM AND PAYPAL ACCPETED.

Skype: 13691908477

Tel: 86-13691908477

Email: felix@chinaenclosure.com

[Contact Us](#)