

Verpackung & Lieferung

Verpackungsinformationen: Karton-und Kunststoff-Schaum und Klebeband Verpackung-extrudierten Aluminium-Box Gehäuse aus Druckguss

Lieferdetails: 5-15 Arbeitstage, unterschiedliche Quantität unterschiedliche Lieferfrist

Spezifikationen

- 1.Type: elektronisches verdrängtes Aluminiumsteuergehäuse
- 2.Modell-Nr .: AK-C-B69
3. Größe: 21 (H) 51 (W) 102 (L) mm
4. MOQ: 1 stück

Einführung von extrudierten Aluminiumgehäuse-Druckguss

Das druckgegossene Gehäuse aus Aluminiumgehäuse wird als Anode in Elektrolyt eingesetzt künstlich geformt Gehäuse mit einem schützenden Aluminiumoxidfilm auf der Oberfläche.

Gehäuse aus extrudiertem Aluminiumgehäuse mit Druckguss

1. Hat eine starke Beständigkeit gegen Abrieb, Witterung, Korrosion.
2. Kann auf der Oberfläche einer Vielzahl von Farben gebildet werden, um Ihre Anforderungen zu maximieren.
3. Haben Sie eine starke Härte, kann Ihre Elektronik gut geschützt werden.

Extrudiertes Aluminiumgehäuse

| | |
|------------------------|--|
| Art | B-Normal Serie extrudiertes Aluminiumgehäuse |
| Marke | SZOMK |
| Material | Aluminium |
| Modell Nr. | AK-C-B69 |
| Größe | 21 (H) * 51 (W) * 102 (mm) |
| Farbe | graue und verschiedene Farben können angepasst werden |
| Kundenspezifisches MOQ | 1 Stück |
| Schutzebene | IP54 |
| Vorlaufzeit | 7-15 Tage nach Zahlung erhalten |
| Normale Verpackung | Verpackung aus Karton und Kunststoffschäum und Klebeband |

Detailbild des extrudierten Aluminiumgehäuses

SZOMK

Customizable
cutout, sticker
silkscreen, color



Weight: 61g

Model No. AK-C-B69

Size: 4.02*2.01*2.83 inch

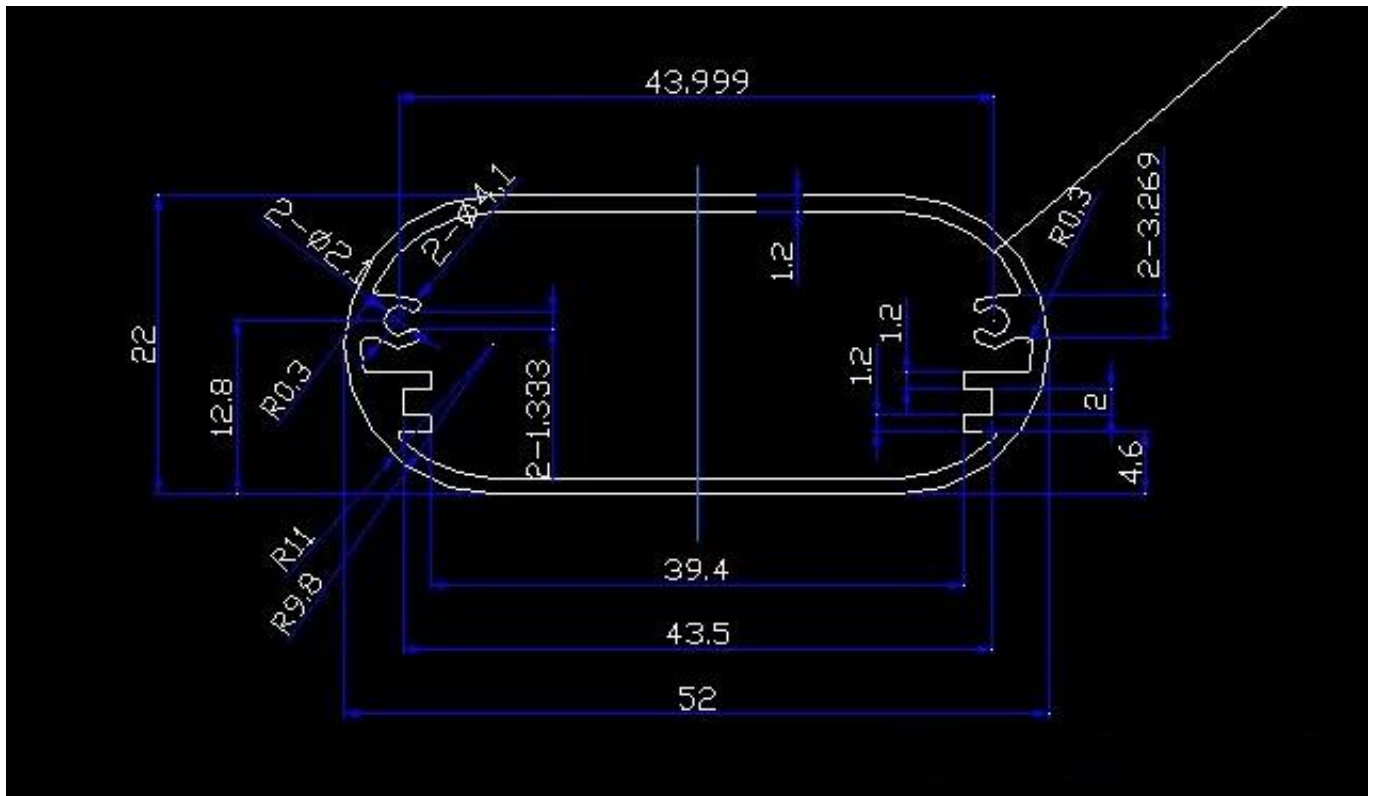
102*51*21 mm

SZOMK



SZOMK





Zertifizierungen



✓ Certificated iso, quality assurance
 Certificated FCC & CE

IRGENDEIN FRAGEN, BITTE KONTAKT UNS!



Name

Carina



QQ

2819022460



Tel

81-755-83222882
+86 18819070232



Add

**16-6Floor, 505Building ,Shangbu Industry
Area, Hangtian RD, Futian District ,Shenzhen
China**



Email

carina@szomk.net



Skype

szomk1010



WhatsApp

18819070232