

## Verpackung & Lieferung

Verpackungsinformationen: Karton-und Kunststoff-Schaum und Klebeband Verpackung-extrudierten Aluminium-Box Gehäuse aus Druckguss

Lieferdetails: 5-15 Arbeitstage, unterschiedliche Quantität unterschiedliche Lieferfrist

## Spezifikationen

- 1.Type: elektronisches verdrängtes Aluminiumsteuergehäuse
- 2.Modell-Nr .: AK-C-B78
3. Größe: 30 (H) 50 (W) 80 (L) mm
4. MOQ: 1 stück

## Einführung von extrudierten Aluminiumgehäuse-Druckguss

Das druckgegossene Gehäuse aus Aluminiumgehäuse wird als Anode in Elektrolyt eingesetzt künstlich geformt Gehäuse mit einem schützenden Aluminiumoxidfilm auf der Oberfläche.

## Gehäuse aus extrudiertem Aluminiumgehäuse mit Druckguss

1. Hat eine starke Beständigkeit gegen Abrieb, Witterung, Korrosion.
2. Kann auf der Oberfläche einer Vielzahl von Farben gebildet werden, um Ihre Anforderungen zu maximieren.
3. Haben Sie eine starke Härte, kann Ihre Elektronik gut geschützt werden.

## Extrudiertes Aluminiumgehäuse

Art	B-Normal Serie extrudiertes Aluminiumgehäuse
Marke	SZOMK
Material	Aluminium
Modell Nr.	AK-C-B78
Größe	30 (H) * 50 (W) * 80 (mm)
Farbe	silbrige und verschiedene Farben können besonders angefertigt werden
Kundenspezifisches MOQ	1 Stück
Schutzebene	IP54
Vorlaufzeit	7-15 Tage nach Zahlung erhalten
Normale Verpackung	Verpackung aus Karton und Kunststoffschäum und Klebeband

## Detailbild des extrudierten Aluminiumgehäuses

# SZOMK

Customizable  
cutout, sticker  
silkscreen, color



Weight: 60g  
Model No. AK-C-B78

Size: 1.18\*1.97\*3.15 inch  
30\*50\*80 mm

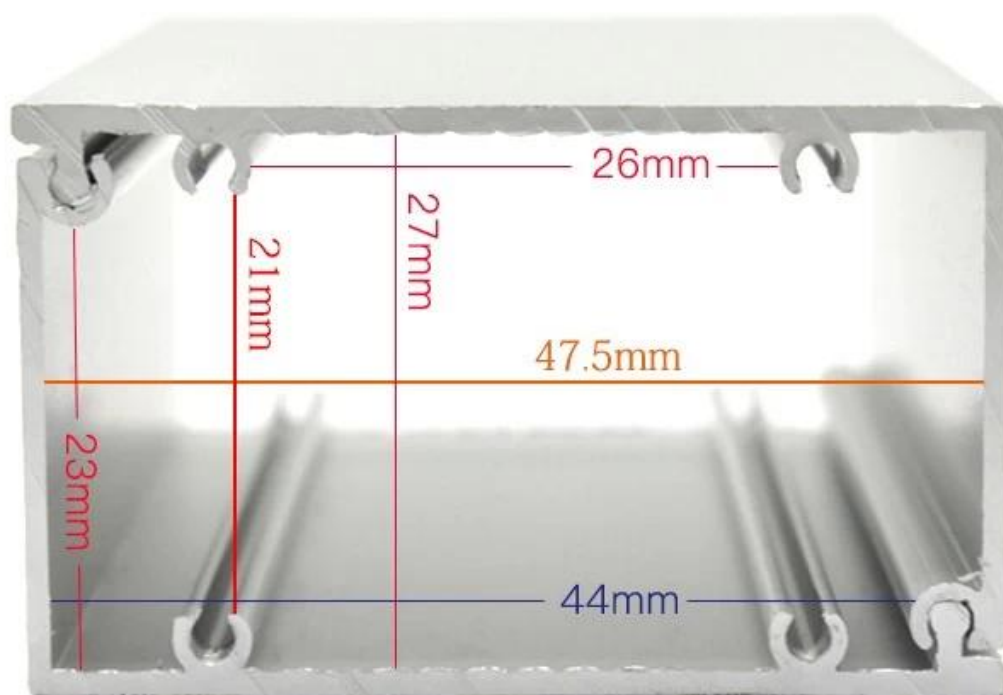
**SZOMK**



# SZOMK



# SZOMK



# SZOMK



## Zertifizierungen



Certificated iso,quality assurance  
Certificated FCC & CE

**IRGENDEIN FRAGEN, BITTE KONTAKT UNS!**



Name

**Carina**



QQ

**2819022460**



Tel

**81-755-83222882**  
**+86 18819070232**



Add

**16-6Floor, 505Building ,Shangbu Industry  
Area, Hangtian RD, Futian District ,Shenzhen  
China**



Email

**carina@szomk.net**



Skype

**szomk1010**



WhatsApp

**18819070232**