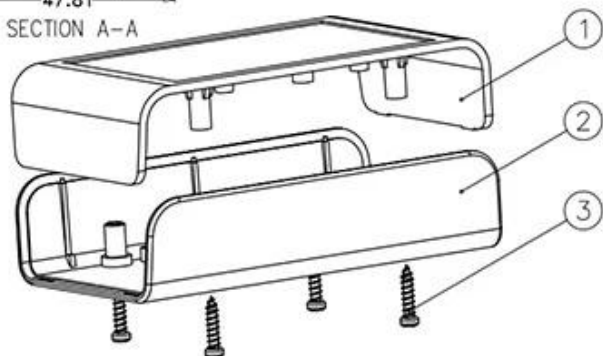
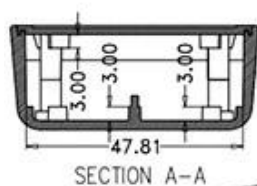


China elektrischer klassischer kundenspezifischer Hersteller des Plastikgehäuses

Produkt Show:



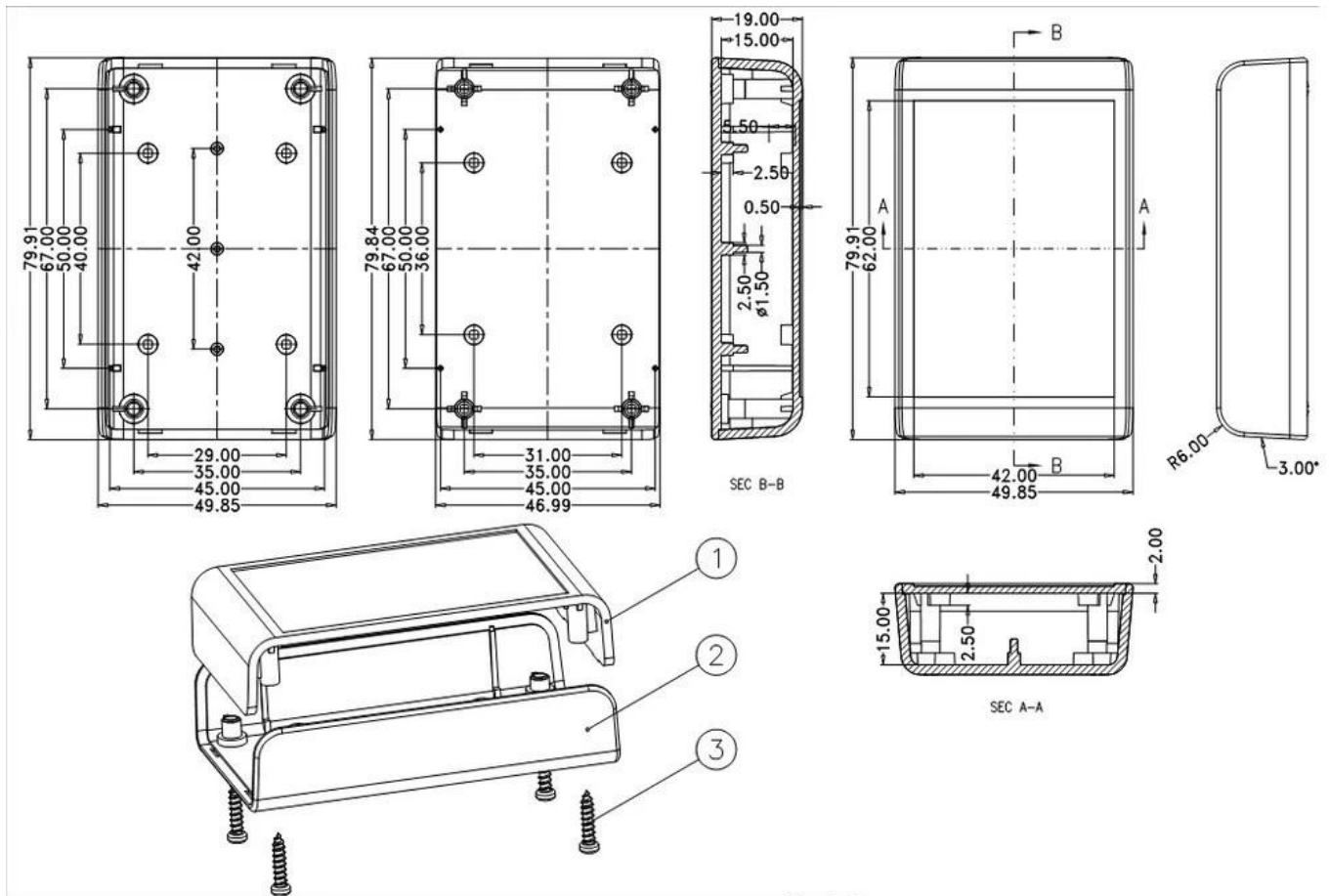
Produktspezifikationen:

ENCLOSURE Bieten Sie One-Stop-Services an	
Art	Standard-Kunststoffgehäuse
Modell Nr.	AK-S-01
Größe	80 x 50 x 19 mm / 3,15 x 1,97 x 0,94 Zoll
Gewicht	24 g
Körperfarbe	Schwarz / weiß und kann angepasst werden
Seitenfarbe	Orange / Grün / Grau kann auch angepasst werden
Material	ABS-Kunststoff
Kundenspezifischer Service	Ausschnitt / Siebdruck / Lasergravur / Aufkleber / Klopfen / Laserschneiden und so weiter
Zeichnung	PDF / CAD / 3D
Vorteil	kann kleinen Auftrag DIY customized tun

Vorteile für elektrisch klassisch Kunststoff Gehege

1. Hat eine starke Beständigkeit gegen Abrieb, Witterungseinflüsse und Korrosion.
2. Kann auf der Oberfläche einer Vielzahl von Farben gebildet werden, um Ihre Anforderungen zu maximieren.
3. Haben Sie eine starke Härte, kann Ihre Elektronik gut geschützt werden.

Zeichnungsshow



Was können wir für Sie tun? Über Handheld Kunststoff Gehege



1. Wir bieten Tausende von öffentlichen Gehegen und wir haben einige Waren in unserem Lager.

MOQ: 1 Stück

2. We kann DIY kleinen Auftrag kundenspezifisches cervice tun ----- MOQ: 20-50 PC

3. We kann private kundenspezifische Gehäuse entwerfen (wenn Sie PCB bereitstellen)

4. Zur privaten Formanpassung (Muster- oder STEP-Datei bereitstellen)

Service 6. Customized: Ausschnitt / Form / Acrylplatte / PVC-Aufkleber / Siebdruck / Lasergravur / Aufkleber / Silikon / ändern Farbe und so weiter.

Wer wir sind?



Company Profile



High Quality Enclosure One-stop Service

SHENZHEN OMK ELECTRONICS CO., LTD. Ist heute einer der größten Anbieter von Kunststoff- und Metallgehäusen aller Art in verschiedenen Bereichen der Elektronik-, Elektro-, Kommunikations-, Medizin-, Industrie- und Forschungsprojekte. Wir haben mehr als 1000 Formen und Wir können Ausschnitte, Siebdruck, Etiketten, Aufkleber, Laser schnitzen und eine neue Form für Sie in der heutigen industriellen Welt erstellen. Mit der raschen Entwicklung aller Industriebranchen wird der Bedarf dieser Produkte mehr denn je erkannt und erfüllt helfen Sie, Ihre Ideale zu erreichen.

SZOMK VORTEIL:

SZOMK alle ABS-Kunststoffgehäuse Pass: UL94-HB-Einstufung



Verpackung und Lieferung für Brauch Kunststoff Gehege

Verpackung:

- 1) industrielle Verpackung des Gehäuses durch Polybeutel
- 2) dann durch exportstandardkarton
- 3) als Kundenwunsch

Lieferung:

Standardprodukt auf Lager	1-3 Arbeitstage
Kundenspezifisches Produkt auf Lager	3-10 Arbeitstage
Kundenspezifisches Produkt nicht auf Lager	10-20 Arbeitstage

Bemerkungen: Jede Kundensituation ist anders, bitte kontaktieren Sie unsere Verkaufsbestätigung.