

It is widely used in electronic, instrumentation, automation, communications, power supply units, student projects, amplifiers, Medical and wellness devices, test and measurement equipment, industrial control, peripheral devices and interfaces, switch boxes.



Vorteile von Kunststoff-Handheld-Gehäuse-Elektronik-Geräte-Box

1. Hat eine starke Beständigkeit gegen Abrieb, Witterung, Korrosion.
2. Kann auf der Oberfläche einer Vielzahl von Farben gebildet werden, um Ihre Anforderungen zu maximieren.
3. Haben Sie eine starke Härte, kann Ihre Elektronik gut geschützt werden.

Was wir für Sie tun können

- 1 Drilling, Punching, etc. Willkommen, um benutzerdefinierte Zeichnungen zur Verfügung zu stellen.
- 2 Pulverbeschichtung, Pinsel, Politur, Siebdruck, Laser Carve, Aufkleber, Gravur, Acrylglas.
- 3 kurze vorlaufzeit, normalerweise 3-5 tage nach zahlung (nach menge)
- 4 prompt antwort für ihre anfrage

Ausführliche Bilder von China heißen Verkauf Innen für WIFI 160 * 100 * 30mm AK-NW-06 Netzwerk Kunststoffgehäuse Kunststoff-Elektronik-Box

SZOMK



▶ **Enclosure Manufacturer**
www.chinaenclosure.com

SZOMK

Customizable
cutout, sticker
silkscreen, color



Weight: 96g

Model No. AK-NW-06

Size: 6.30*3.94*1.18 inch

160*100*30 mm

SZOMK



SZOMK

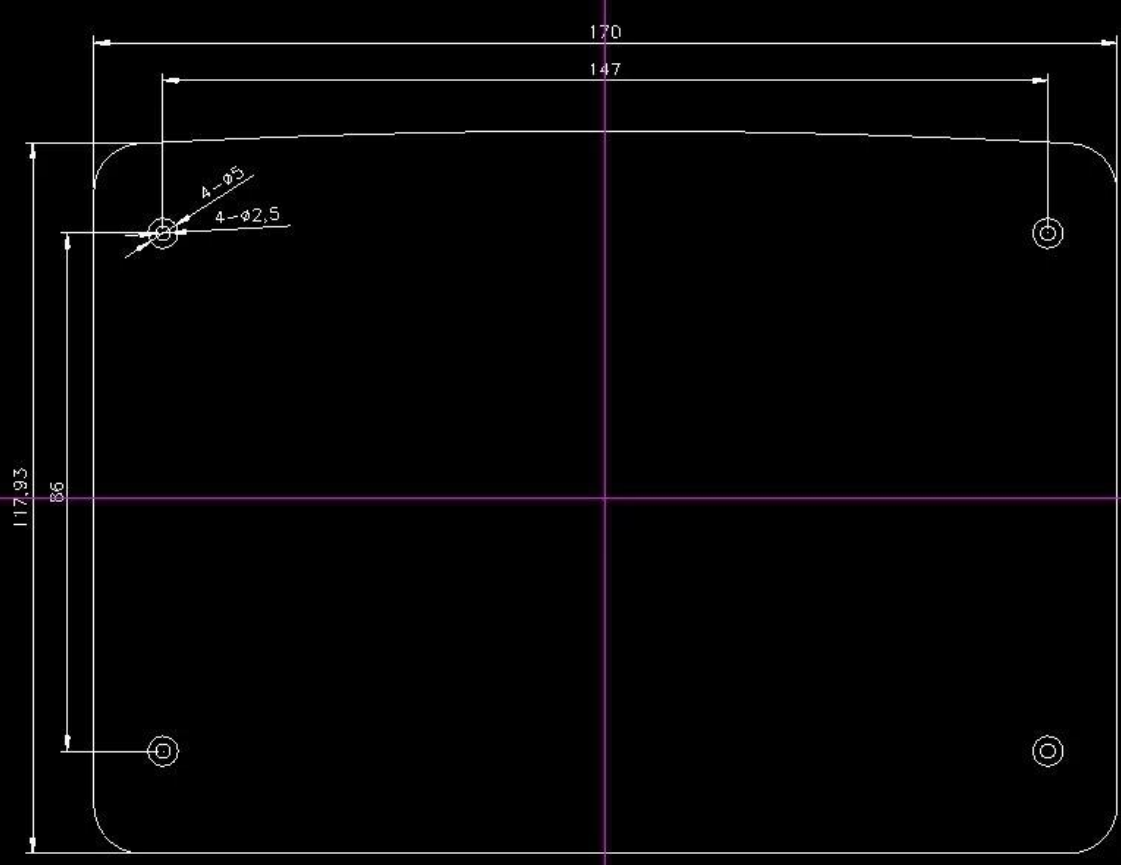


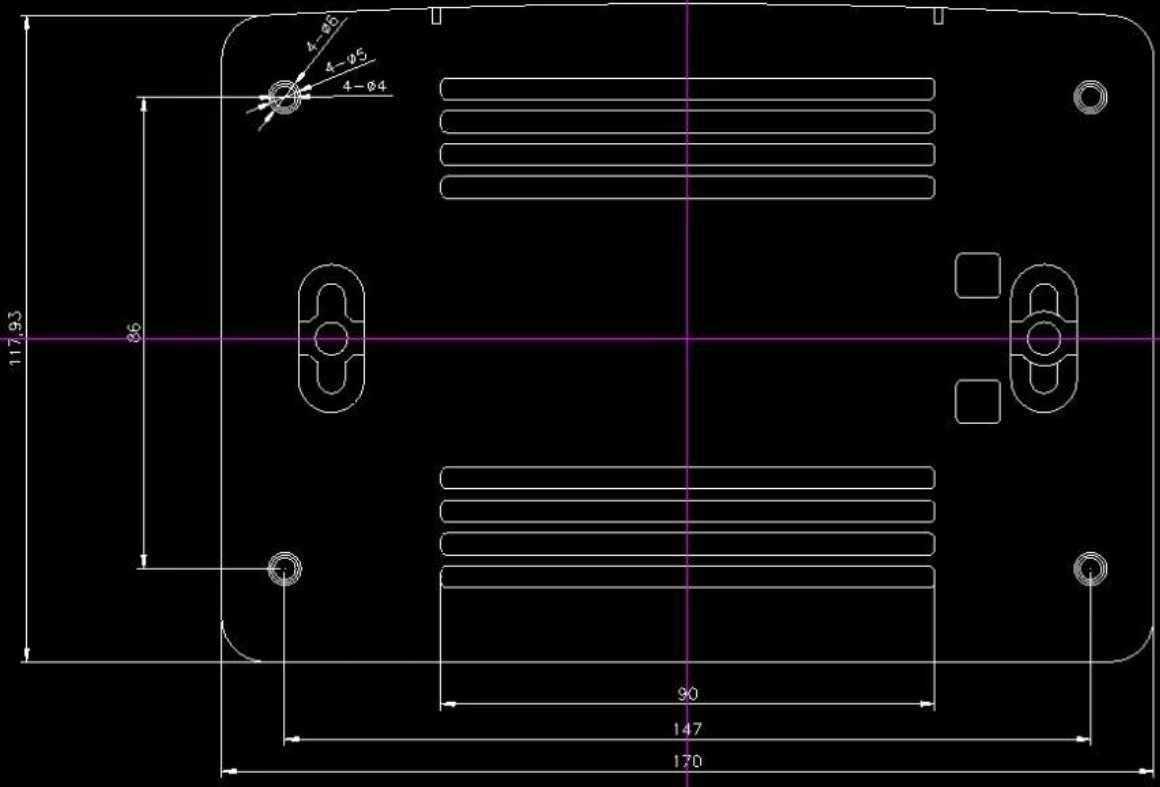
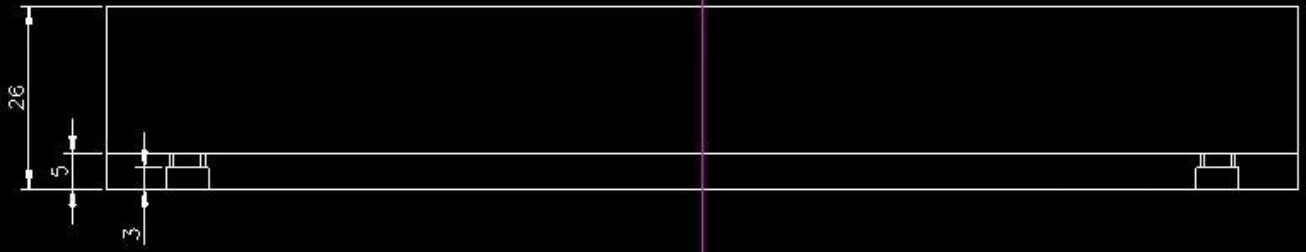
SZOMK

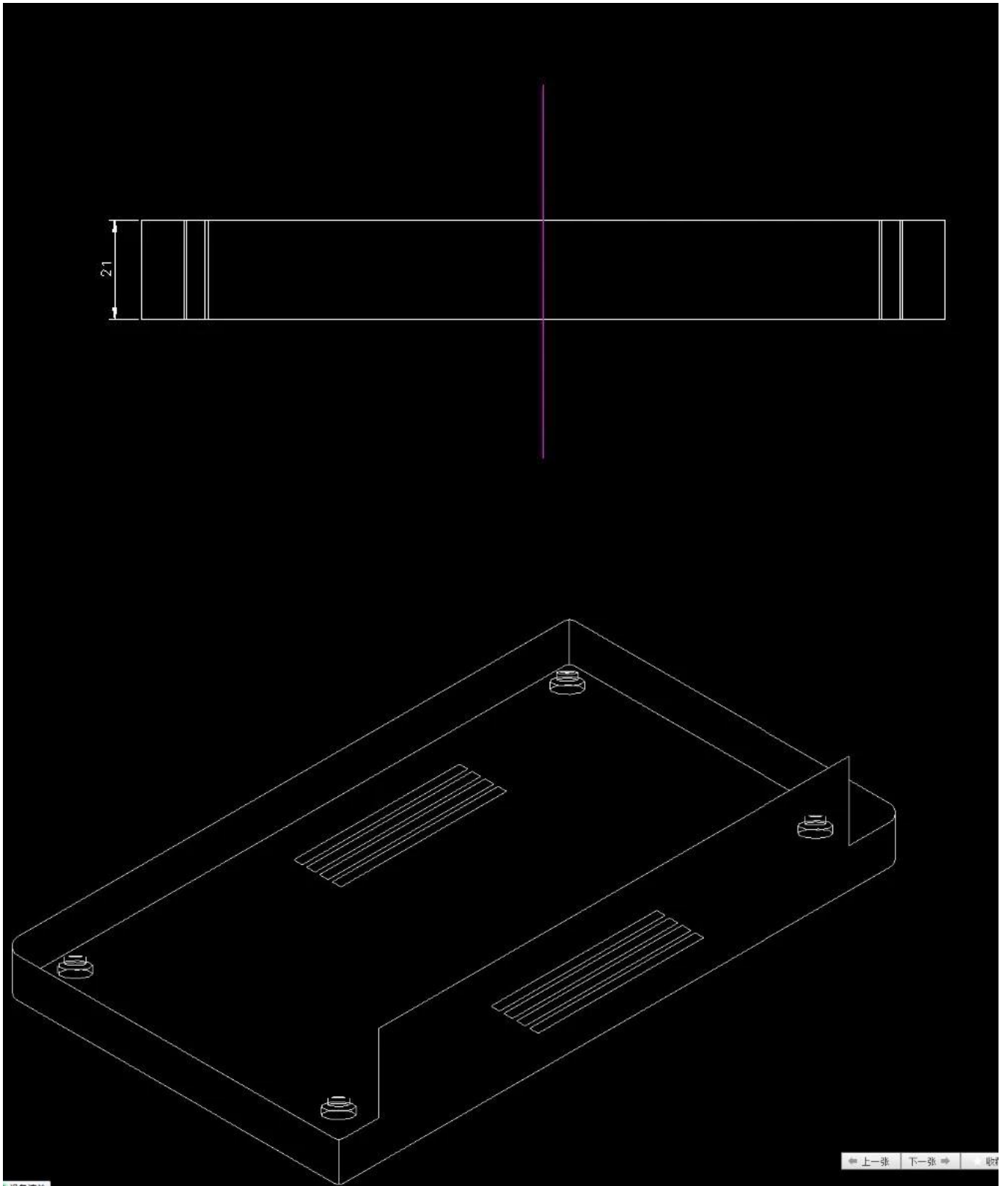


SZOMK









Andere Anpassung



SZOMK

WE CAN DO

- ✓ *Provide thousands of public enclosure* MOQ: 1 piece
- ✓ *Small order custom* MOQ: 20-30 pcs
- ✓ *Design private custom enclosure (provide PCB)*
- ✓ *Molding, tooling (provide sample / STEP file)*



cutout, laser engrave, screen printing, sticker, acrylic plate, pvc label, color, silica gel rings, etc.

WE CAN DO

For **HOUSING** some of the Processing,
Openings, Screen, Stickers, PVC LABEL



Verpackungs- und Versandmethoden



Our packaging

Plastic foam packaging



Metal shell packaging



Plastic box packaging



Packaging & Shipping



Kontaktiere uns

E-Mail: william@szomk.net

Skype: szomk-002

QQ: 2033950667