

## Eigenschaften:

- 1, das Produkt hat unterschiedliche Kästen und Kartone.
- 2, die Wand und die Shell Wandschraube, die Dekorplatte (Schleifschraube Position).
- 3, mit einem einfachen (Client), um die Schraube anzupassen
- 4, alle Beutelverpackung.
- 5 ist das Produkt aus einem Kunststoff hergestellt
- 6 jeweils nach ihren Bedürfnissen und Bohrungen.

## Hauptzweck:

In der Wand-Meter-Boxen und geografische Unterschiede in den verschiedenen Namen werden für verschiedene industrielle Hauptanschlusskästen, Meter-Boxen, elektronische Produkte, wie Shell, verwendet wird vor allem für Innen-und Außenbereich Elektro-, Kommunikations-, Feuerlöschgeräte, Bügeleisen, Elektronik, Elektrizität, Eisenbahnen, Baustellen, Hähne, Flughäfen, Hotels, große Fabriken, Verschmutzungsbereich.

## Individualisierungsservice bieten wir an

- 1, Ausschnitt / Löcher schneiden
- 2, siebdruck / Print Logo
- 3, Aufkleber
- 4, machen neue schleifmittel
- 5, Farbe ändern

**SZOMK**



▶ **Enclosure Manufacturer**  
[www.chinaenclosure.com](http://www.chinaenclosure.com)

**SZOMK**

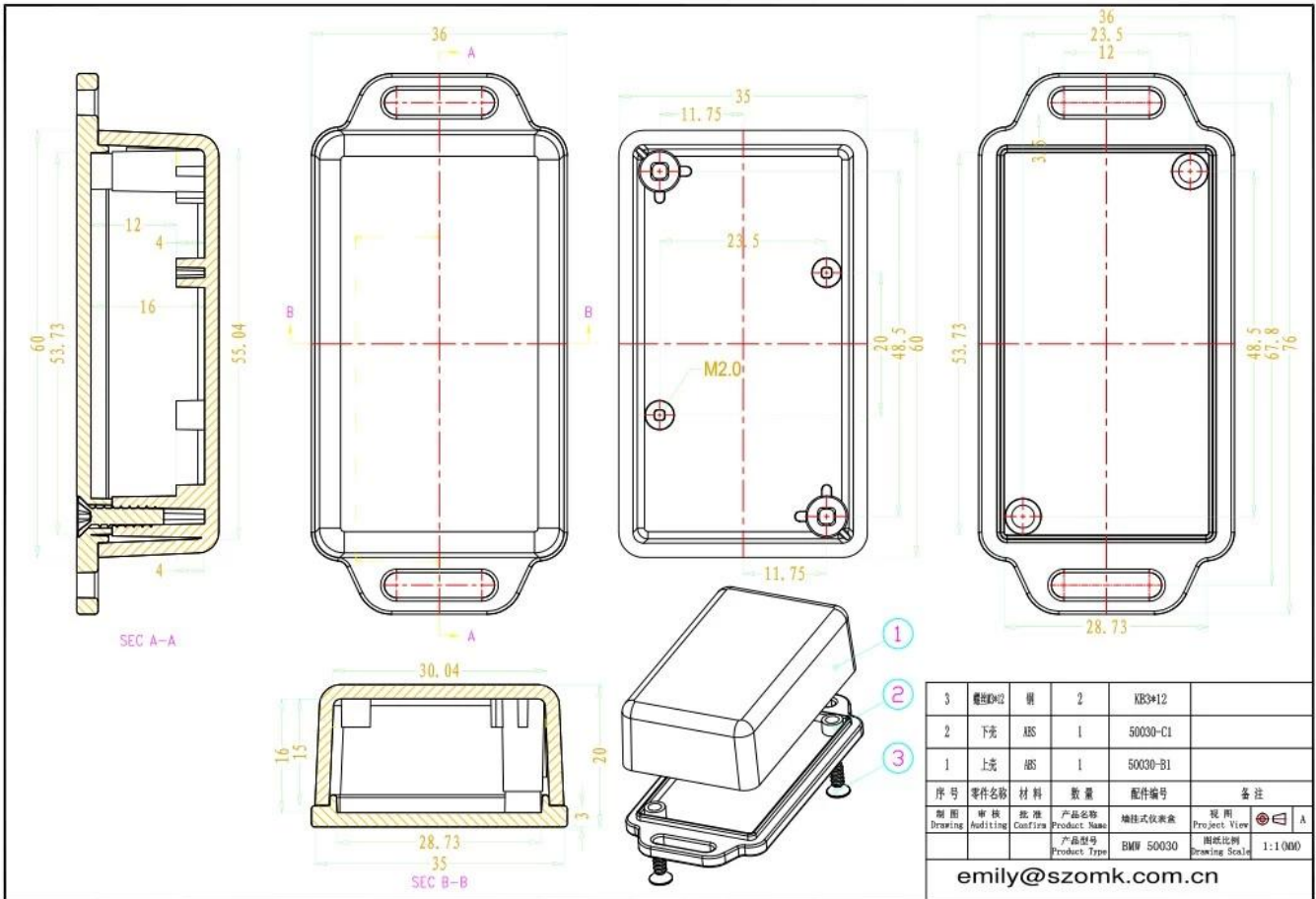


**SZOMK**



**SZOMK**





T/T, WESTERN UNION, MONEY  
GRAM AND PAYPAL ACCPETED.

Skype: 13691908477

Tel: 86-13691908477

Email: felix@chinaenclosure.com

**Contact Us**