

It is widely used in electronic, instrumentation, automation, communications, power supply units, student projects, amplifiers, Medical and wellness devices, test and measurement equipment, industrial control, peripheral devices and interfaces, switch boxes.



Vorteile von abs kunststoffgehäuse elektronik verteilerkasten

1. Hat eine starke Beständigkeit gegen Abrieb, Witterungseinflüsse, Korrosion.
2. Kann auf der Oberfläche einer Vielzahl von Farben gebildet werden, um die Anpassung an Ihre Anforderungen zu maximieren.
3. Haben Sie eine starke Härte, kann Ihre Elektronik gut geschützt werden.

Was wir für Sie tun können

- 1 Bohren, Lochen, etc. Willkommen, um Zeichnungen nach Maß zu erstellen.
- 2 Pulverbeschichtung, Pinsel, Politur, Siebdruck, Laser Carve, Aufkleber, Gravur, Acrylfolie.
- 3 Kurze lieferzeit, normalerweise 3-5 tage nach zahlung (nach menge)
- 4 Sofortige Antwort auf Ihre Anfrage

Detaillierte bilder von abs kunststoffgehäuse elektronik verteilerkasten

SZOMK



▶ **Enclosure Manufacturer**
www.chinaenclosure.com

SZOMK

Customizable
cutout, sticker
silkscreen, color



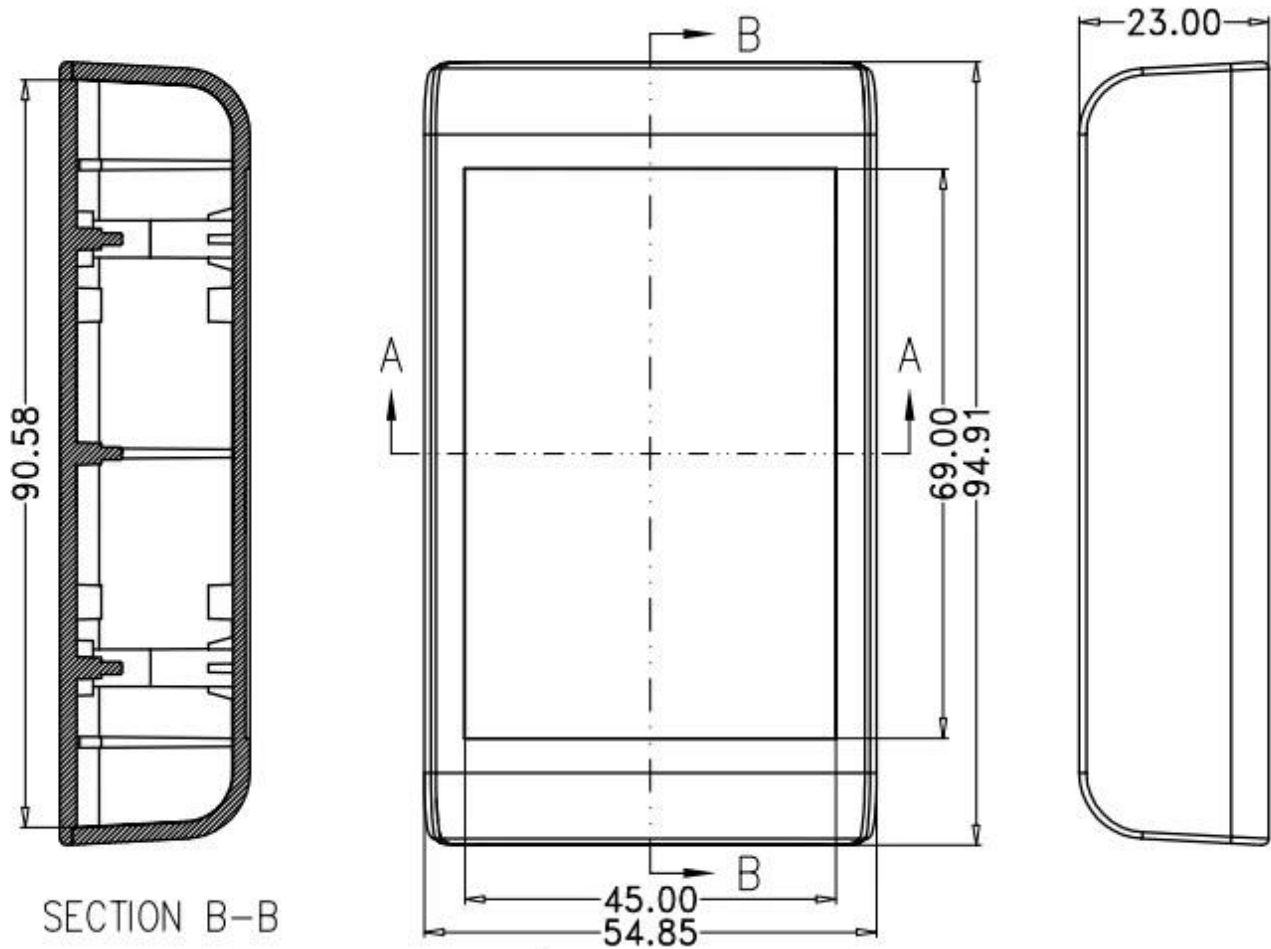
Weight: 24g
Model No. AK-S-01

Size: 3.15*1.97*0.75inch
80*50*19 mm

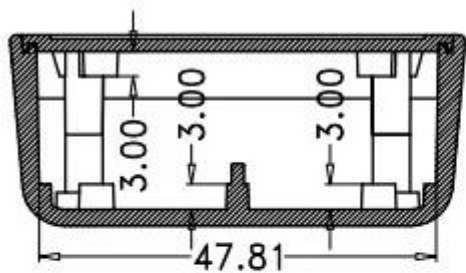
SZOMK



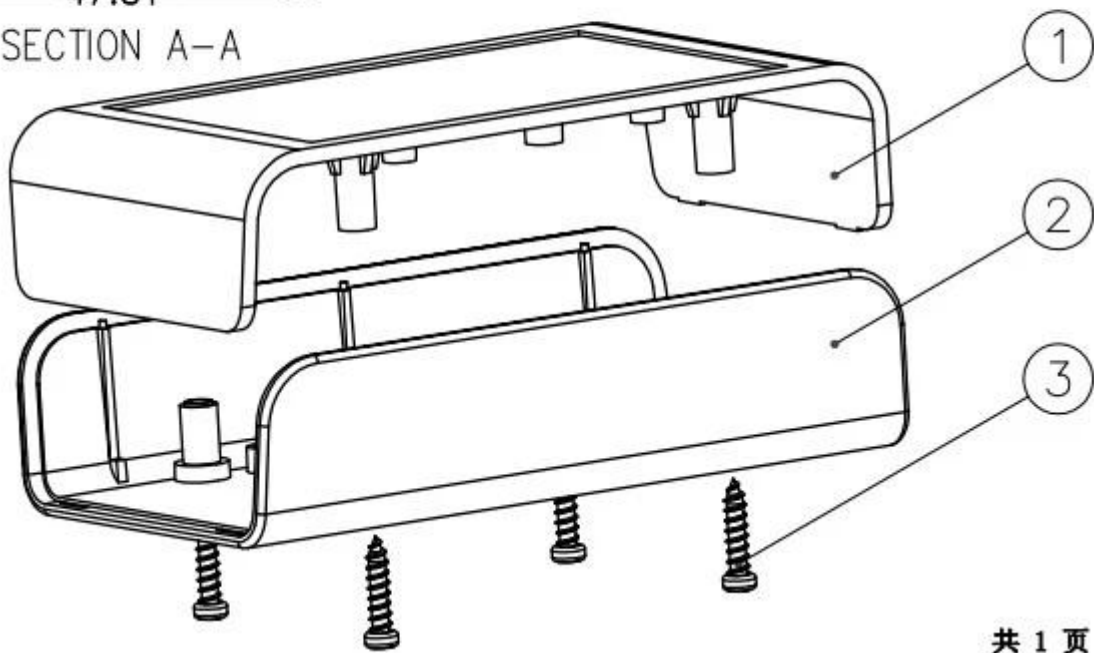
Detalliert zeichnungen



SECTION B-B



SECTION A-A



Andere Anpassung



SZOMK

WE CAN DO

- ✓ *Provide thousands of public enclosure* MOQ: 1 piece
- ✓ *Small order custom* MOQ: 20-30 pcs
- ✓ *Design private custom enclosure (provide PCB)*
- ✓ *Molding, tooling (provide sample / STEP file)*



cutout, laser engrave, screen printing, sticker, acrylic plate, pvc label, color, silica gel rings, etc.

WE CAN DO

For **HOUSING** some of the Processing,
Openings, Screen, Stickers, PVC LABEL



Verpackungs- und Versandmethoden



Our packaging

Plastic foam packaging



Metal shell packaging



Plastic box packaging



Packaging & Shipping



Logos for shipping carriers: TNT (sure we can), UPS (WE LOGISTICS), SF EXPRESS (顺丰速运), FedEx Express, EMS, and DHL.

Logos for payment methods: PayPal, WESTERN UNION, VISA, ESCROW, MasterCard, and HSBC.

Kontaktiere uns



T/T, WESTERN UNION, MONEY GRAM AND PAYPAL ACCPETED.

Skype: 13691908477

Tel: 86-13691908477

Email: felix@chinaenclosure.com

[Contact Us](#)