

## Hier ist unsere anpassen service:

1. Ändern Sie die Länge
2. Ändern Sie die Farbe
3. Polieren
4. Sandstrahlen
5. Gebürstete Aluminiumfolie
6. Loch schneiden
7. Laser schnitzen
8. PVC-Etikett
9. Acrylplatte
10. Bildschirm

## Benutzen:

Es ist weit verbreitet in Elektronik, Instrumentierung, Automatisierung, Kommunikation, Stromversorgung, Studentenprojekten, Verstärkern, medizinischen Geräten, Test- und Messgeräten, Industriesteuerungen, Peripheriegeräten und Schnittstellen, Schaltkästen.

## Beachtung:

Bitte kontaktieren Sie uns für weitere Informationen und Angebote zu unserem Gehäuse. Ihre Anfrage wird mit Sicherheit innerhalb von 24 Stunden umgehend beantwortet. :-)

**SZOMK**

**Customizable  
Cutout, sticker  
Silkscreen, color**



**Model No. AK-H-44**

**156\*97\*25 mm**

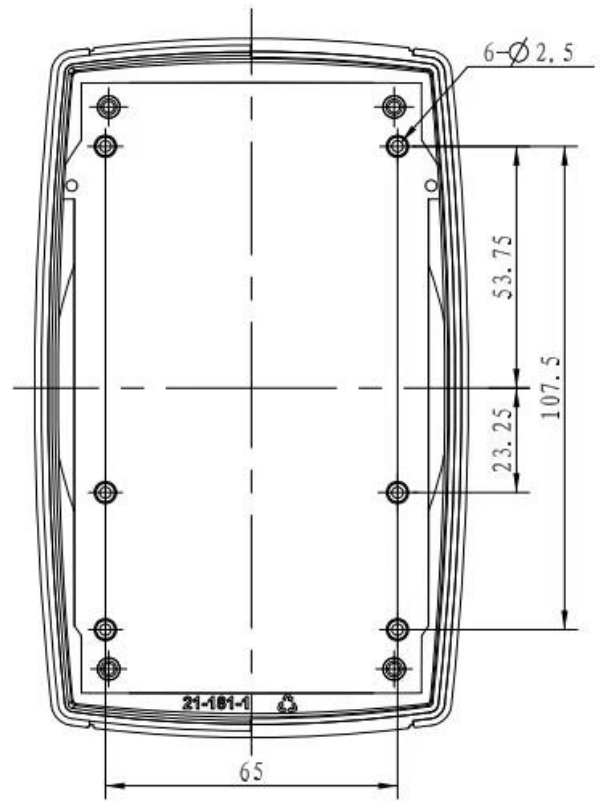
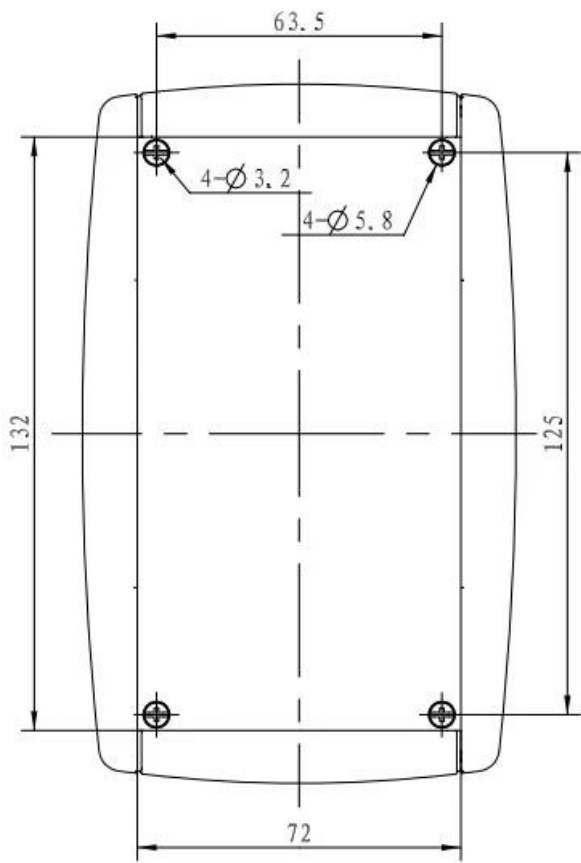
**Weight :112 g Size :6.14\*3.82\*0.98 inch**

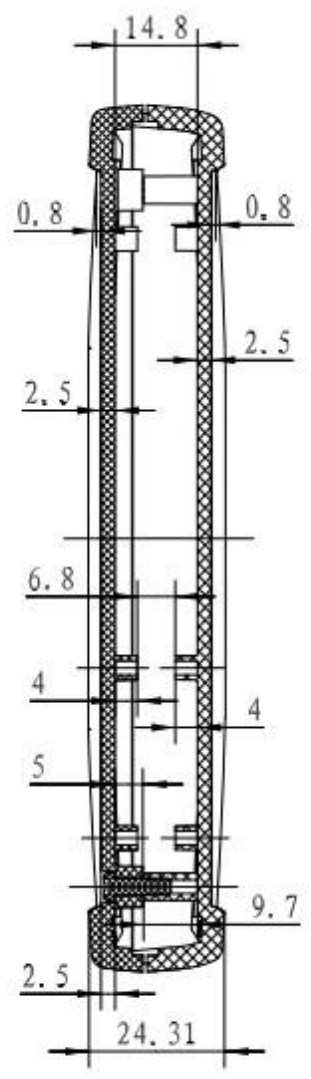
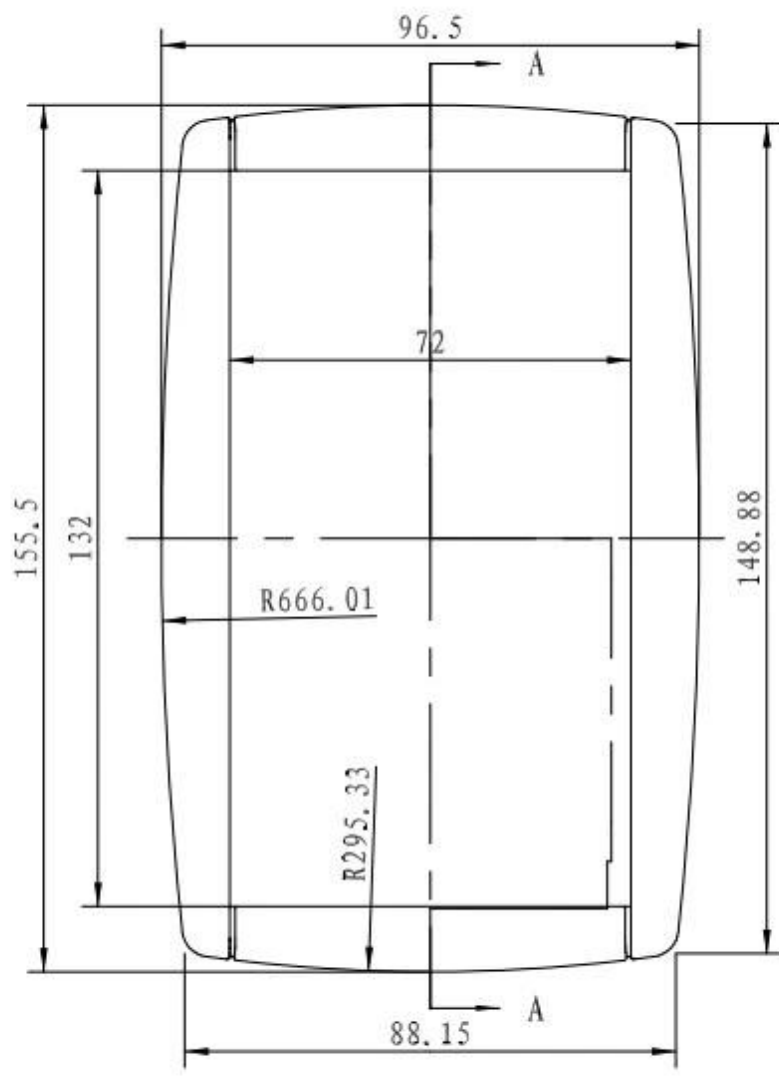
**SZOMK**

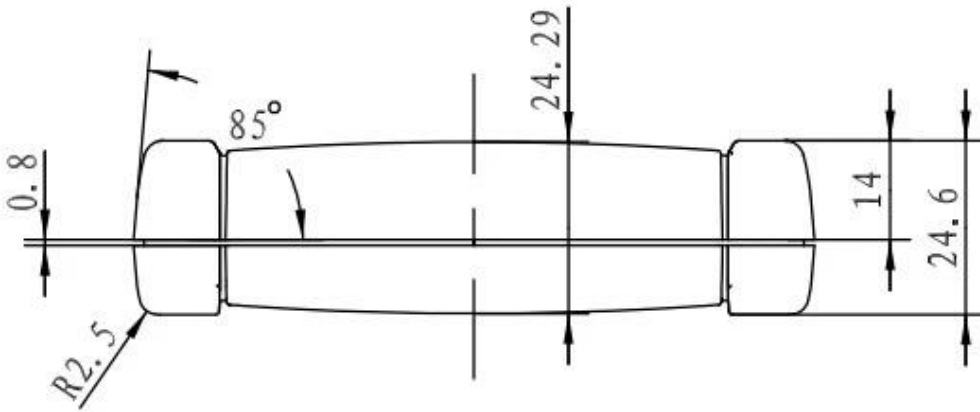
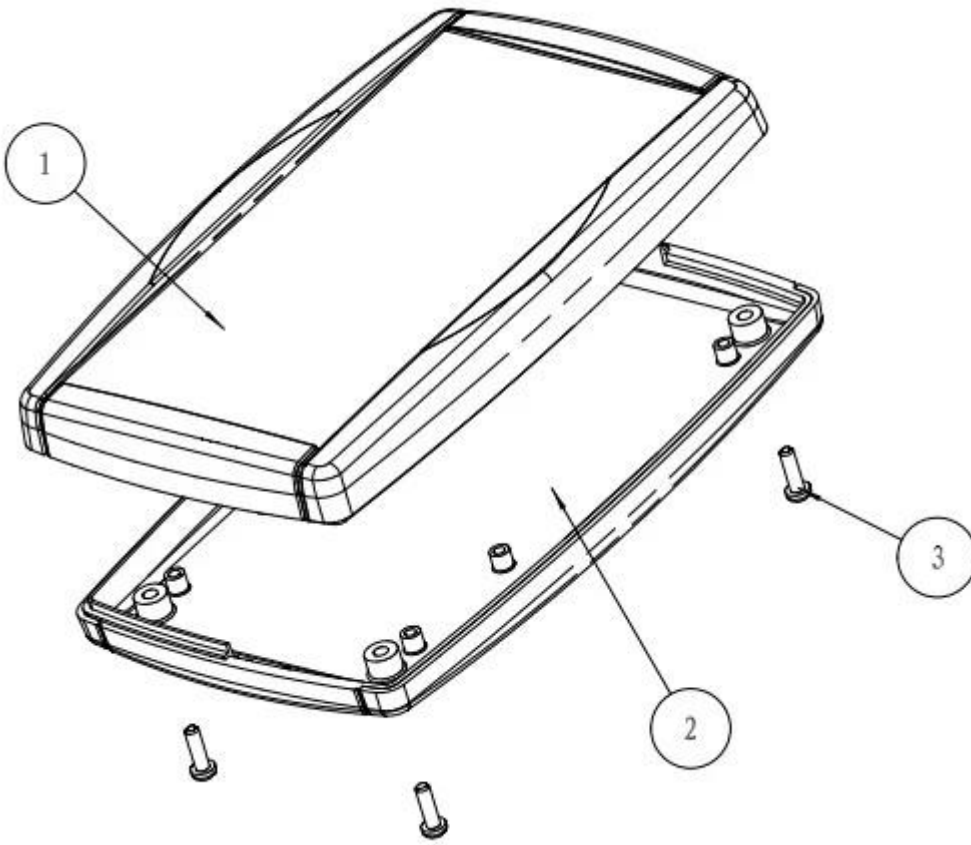


**SZOMK**











T/T, WESTERN UNION, MONEY  
GRAM AND PAYPAL ACCPETED.

Skype: 13691908477

Tel: 86-13691908477

Email: [felix@chinaenclosure.com](mailto:felix@chinaenclosure.com)

[Contact Us](#)