

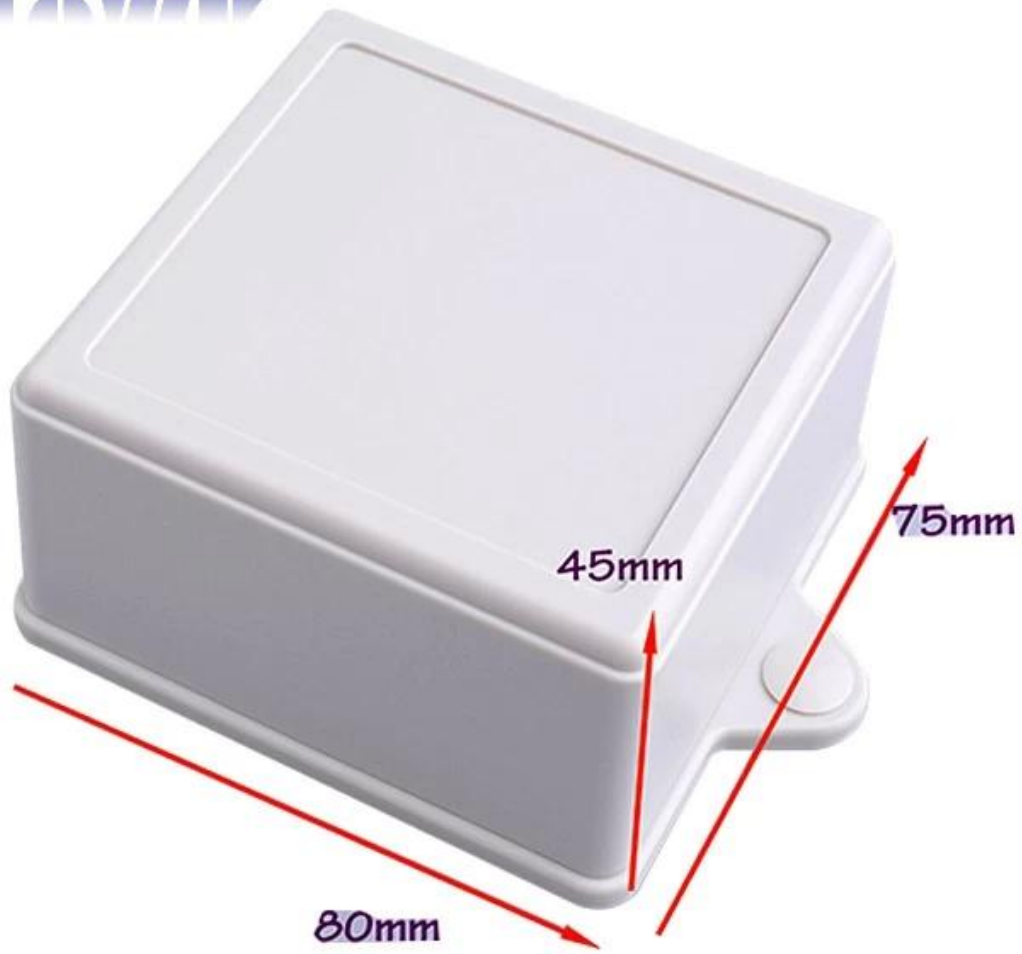
Eigenschaften:

- 1, das Produkt hat unterschiedliche Kästen und Kartone.
- 2, die Wand und die Shell Wandschraube, die Dekorplatte (Schleifschraube Position).
- 3, mit einem einfachen (Client), um die Schraube anzupassen
- 4, alle Beutelverpackung.
- 5 ist das Produkt aus einem Kunststoff hergestellt
- 6 jeweils nach ihren Bedürfnissen und Bohrungen.

Hauptzweck:

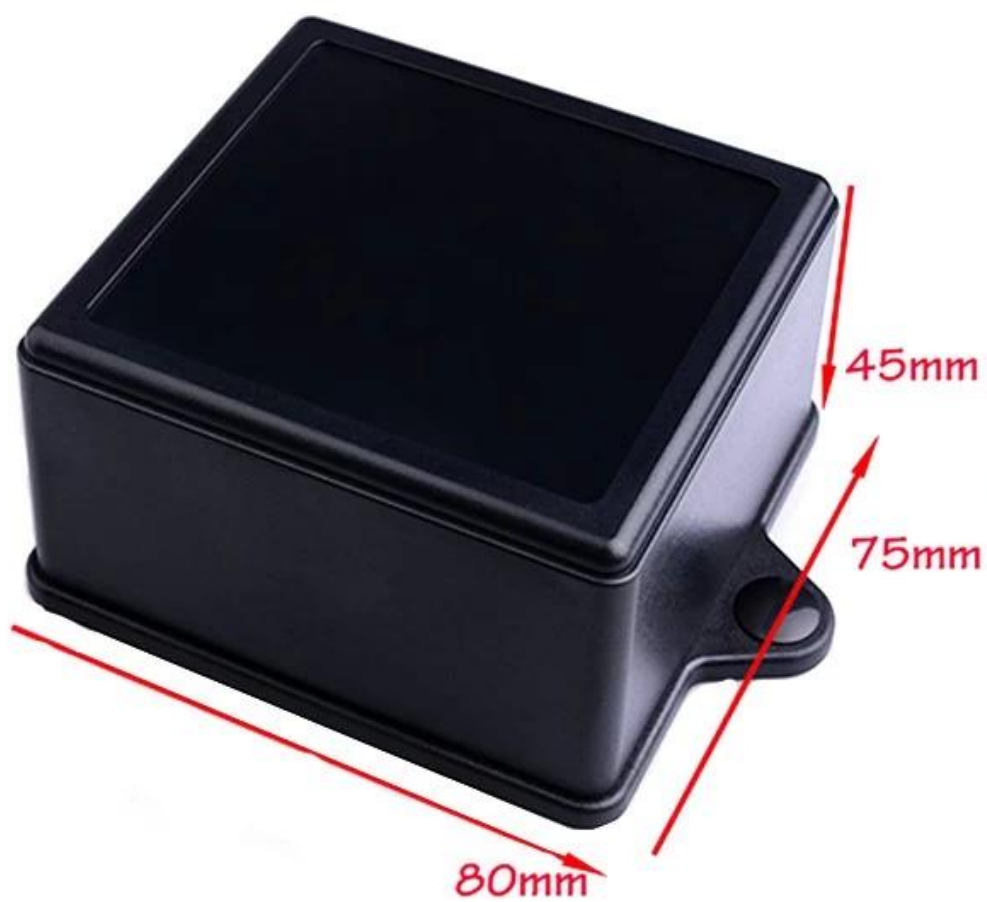
In der Wand-Meter-Boxen und geografische Unterschiede in den verschiedenen Namen werden für verschiedene industrielle Hauptanschlusskästen, Meter-Boxen, elektronische Produkte, wie Shell, verwendet wird vor allem für Innen-und Außenbereich Elektro-, Kommunikations-, Feuerlöschgeräte, Bügeleisen, Elektronik, Elektrizität, Eisenbahnen, Baustellen, Hähne, Flughäfen, Hotels, große Fabriken, Verschmutzungsbereich.

SZOMK

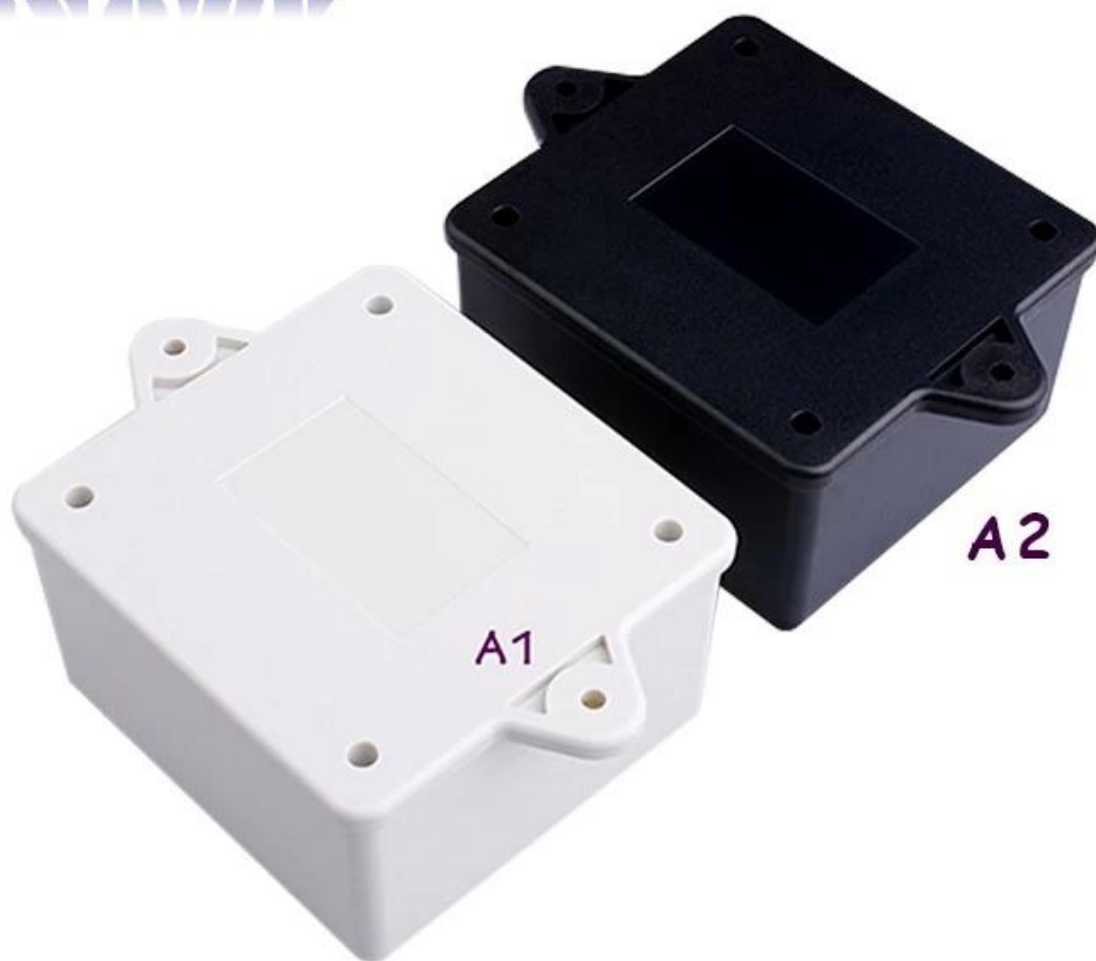


▶ **Enclosure Manufacturer**
www.chinaenclosure.com

SZOMK



SZOMK

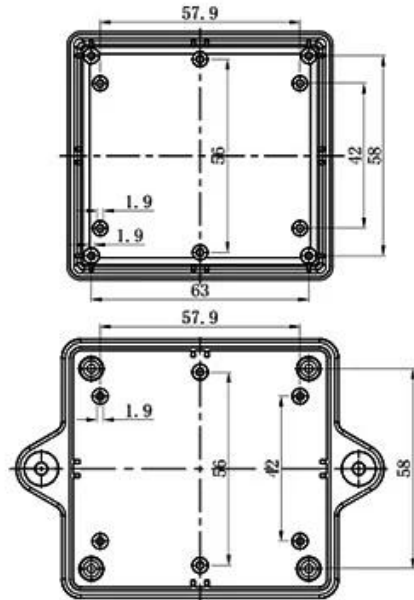
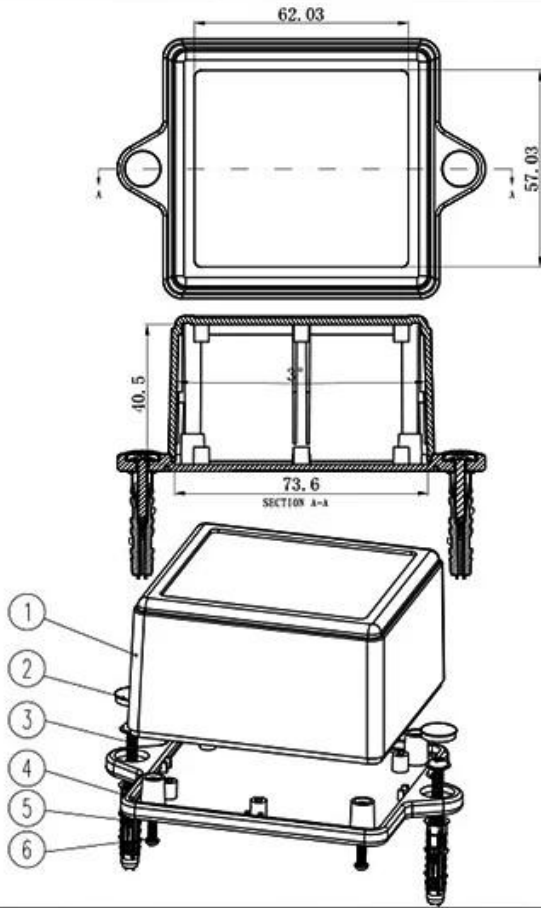


A1

A2

SZOMK





4	螺母 M4	钢	4	PA2-M4Z	
3	螺钉	PP	2	S-5	
4	下壳	ABS	1	MS04-C1	
3	螺母 M2.5	钢	2	PA3W25	
2	螺钉 M3	ABS	2	KN-300-01	
1	上壳	ABS	1	60010-01	
序号	零件名称	材料	数量	配件编号	备注
制图	审核	批准	产品名称	插柱式仪表壳	视图
Drawing	Auditing	Confirm	Product Name		Project View
			产品型号	插柱 50014	图框比例
			Product Type		Drawing Scale
szomk.004@gmail.com					



T/T, WESTERN UNION, MONEY
GRAM AND PAYPAL ACCPETED.

Skype: 86-13392896082

Tel: 86-13392896082

Email: kevin@chinaenclosure.com

[Contact Us](#)