

Hier ist unsere anpassen service:

1. Ändern Sie die Länge
2. Ändern Sie die Farbe
3. Polieren
4. Sandstrahlen
5. Gebürstete Aluminiumfolie
6. Loch schneiden
7. Laser schnitzen
8. PVC-Etikett
9. Acrylplatte
10. Bildschirm

Benutzen:

Es ist weit verbreitet in Elektronik, Instrumentierung, Automatisierung, Kommunikation, Stromversorgung, Studentenprojekten, Verstärkern, medizinischen Geräten, Test- und Messgeräten, Industriesteuerungen, Peripheriegeräten und Schnittstellen, Schaltkästen.

Beachtung:

Bitte kontaktieren Sie uns für weitere Informationen und Angebote zu unserem Gehäuse. Ihre Anfrage wird mit Sicherheit innerhalb von 24 Stunden umgehend beantwortet. :-)

SZOMK

**Customizable
Cutout, sticker
Silkscreen, color**



Model No. AK-H-44

156*97*25 mm

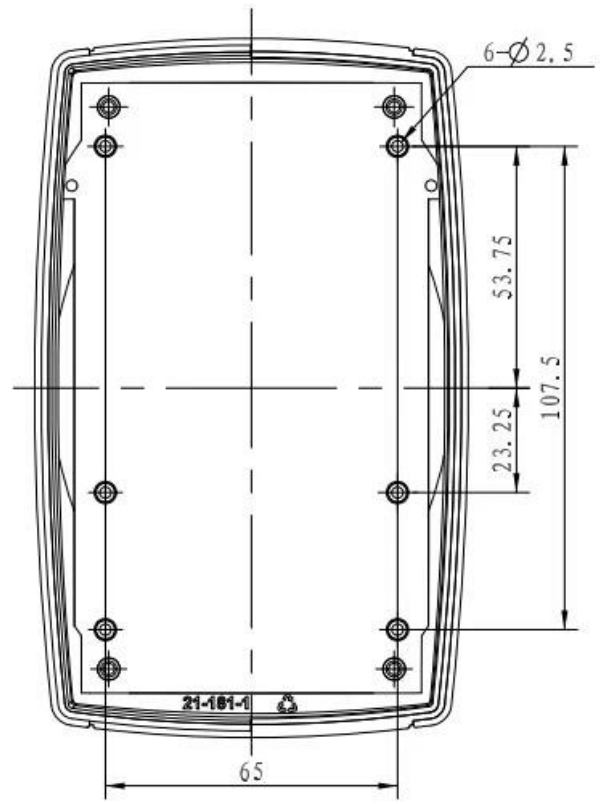
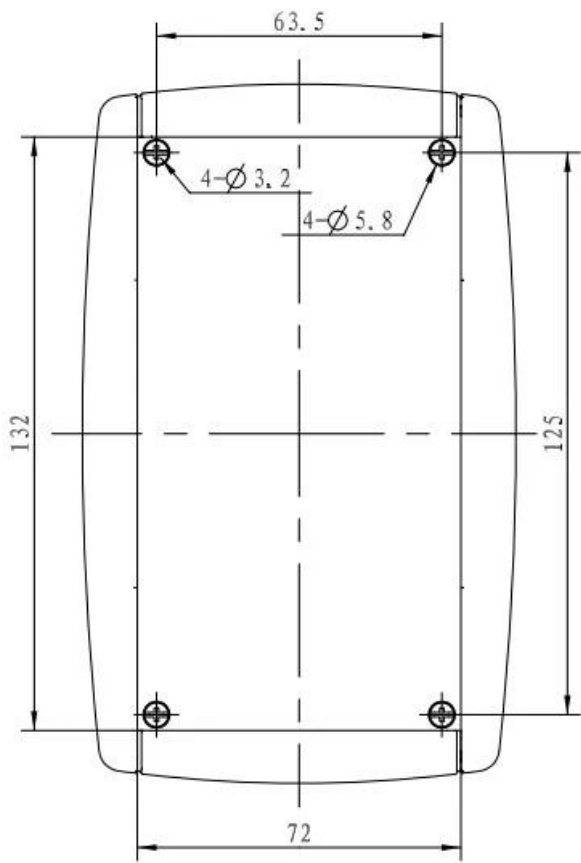
Weight :112 g Size :6.14*3.82*0.98 inch

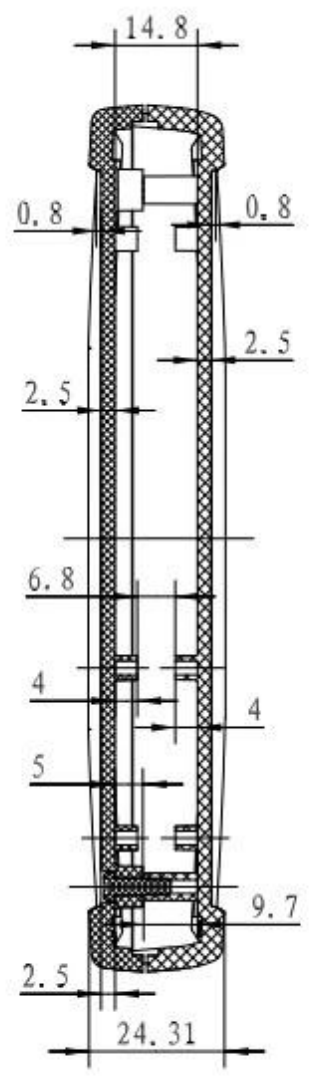
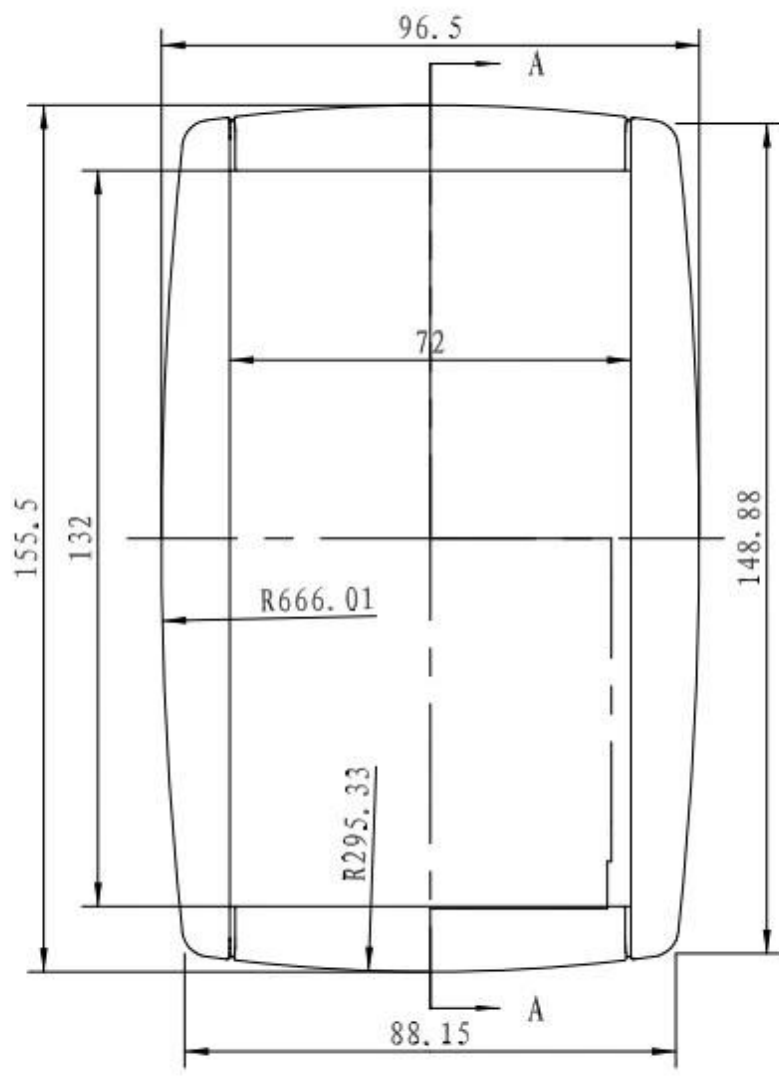
SZOMK

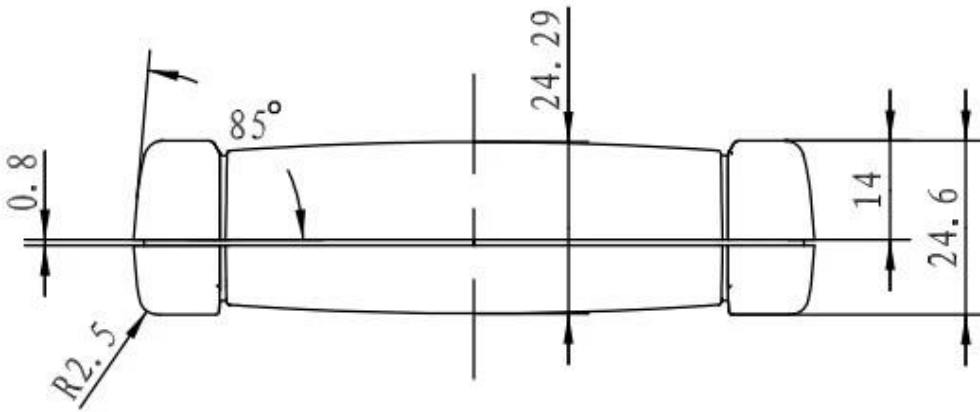
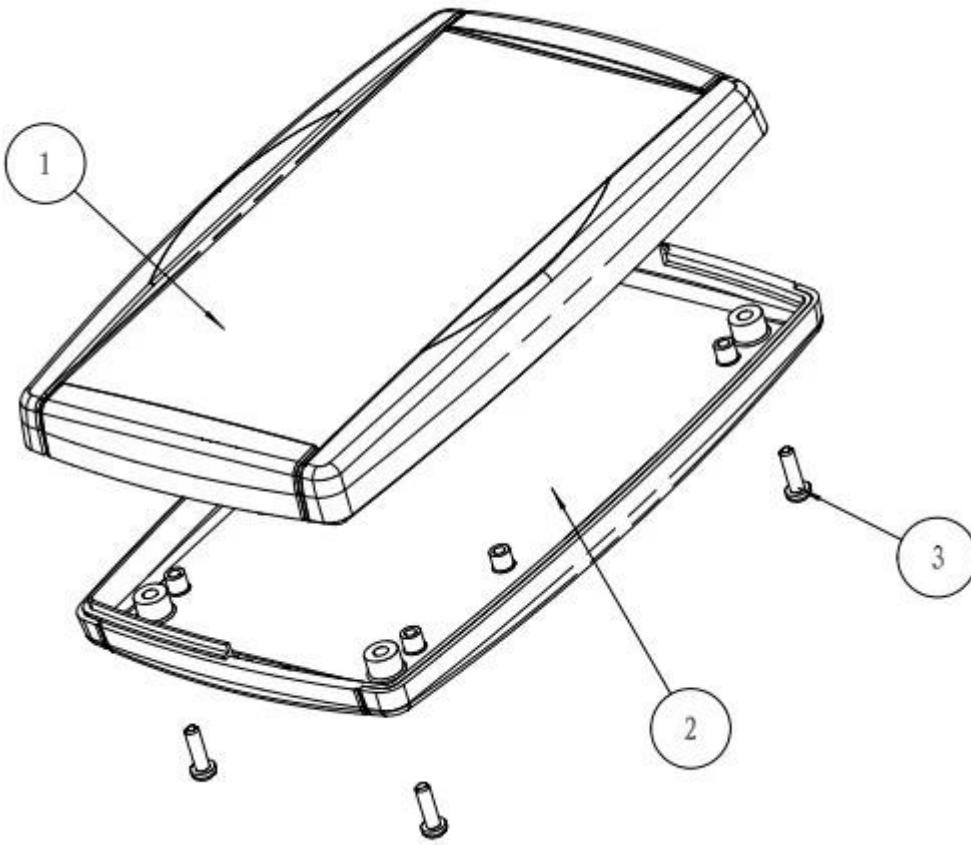


SZOMK











T/T, WESTERN UNION, MONEY
GRAM AND PAYPAL ACCPETED.

Skype: 13691908154

Tel: +86 13691908154

E-mail: galaxie@szomk.net

[Contact Us](#)